

Boîtiers de commande, accouplement

Boîtiers de commande pour CT 2501, CT 6001, MT 60M, MT 101M

Les boîtiers de commande sont nécessaires aux palpeurs avec relevage motorisé de la tige. Le déplacement de la tige est commandé par deux boutons poussoirs ou des signaux externes. Les boîtiers de commande SG 25M et SG 60M permettent de sélectionner trois forces de mesure.

SG 25M

ID 317436-01

SG 60M

ID 317436-02

SG 101V¹⁾

pour utilisation verticale du MT 101 M
ID 361140-01

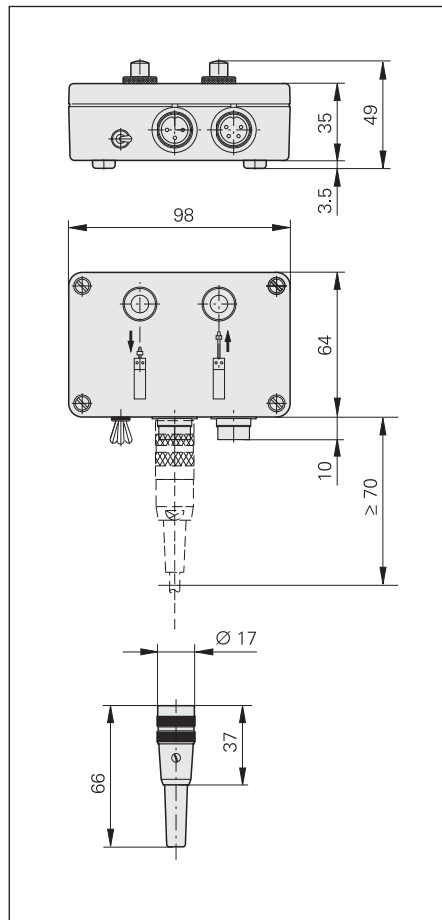
SG 101H¹⁾

pour utilisation horizontale du MT 101 M
ID 361140-02

Prise (femelle) 3 plots

pour commande externe du boîtier de commande
ID 340646-05

¹⁾ nécessite une alimentation séparée

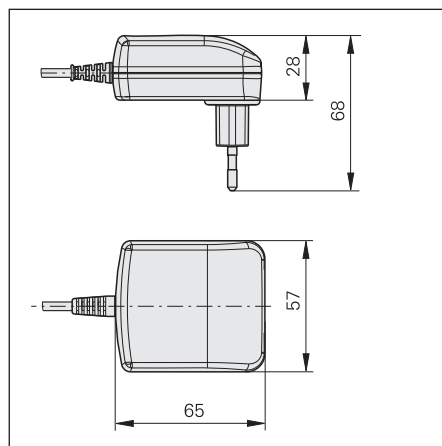


Alimentation pour SG 101V/H

L'alimentation en tension du MT 101 M est assurée par une alimentation à connecter sur le boîtier de commande.

Plage du tension AC 100 à 240 V
Prise adaptateur interchangeable (prises U.S. et Euro inclus dans la fourniture)

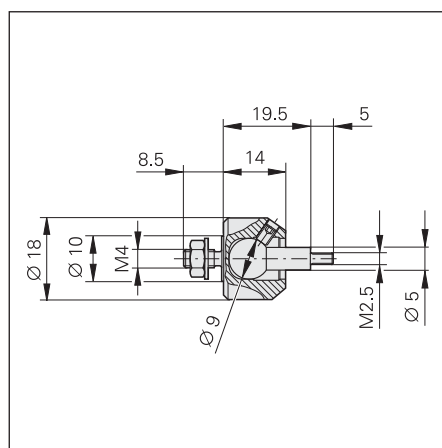
ID 648029-01



Accouplement

pour accoupler la tige de mesure des palpeurs (en particulier des MT 60K, MT 101 K, CT 2502 et CT 6002) à un élément mobile de la machine

ID 206310-01



mm
Tolerancing ISO 8015
ISO 2768 - m H
< 6 mm: ±0.2 mm

Accessoires pour CERTO HEIDENHAIN

Support de mesure

Support de mesure CS 200

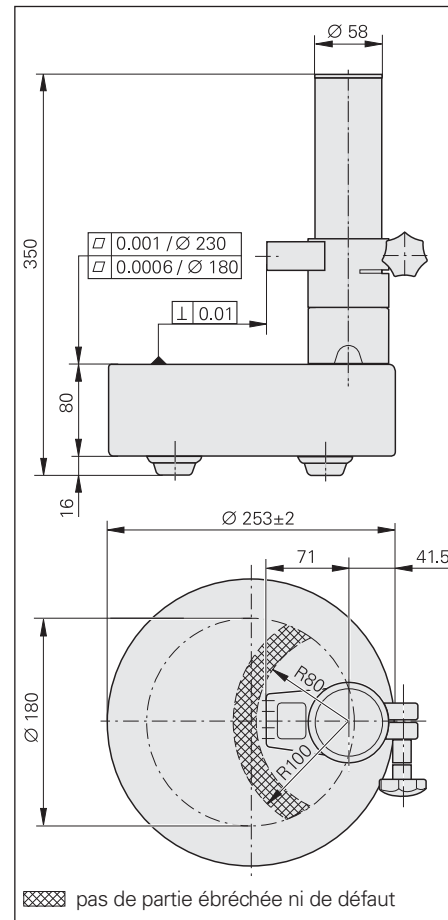
pour palpeur de mesure CT 2501*
CT 6001

ID 221310-01

Hauteur totale 350 mm
Table de mesure \varnothing 250 mm
Colonne \varnothing 58 mm
Poids 15 kg

*) avec attache spéciale

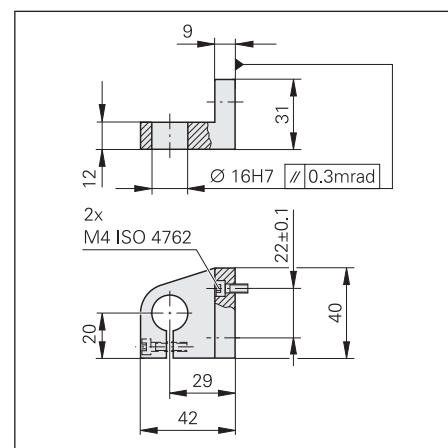
La planéité du CS 200 est déterminée à l'aide d'un interféromètre de Fizeau.



Attache pour CS 200

pour le montage du CT 2501 avec noix de serrage \varnothing 16 mm

ID 324391-01



mm
Tolerancing ISO 8015
ISO 2768 - m H
< 6 mm: ± 0.2 mm

Plaque céramique, pompe à membrane

Plaque céramique

Plaque de travail résistante à l'usure avec grande qualité de surface, conçue en particulier pour le contrôle des cales-étalon

ID 223100-01

Les cales-étalon (classe 1 ou 2) – ou autres étalons avec surface plane – sont aspirées par dépression sur la plaque céramique. La plaque céramique est elle-même aspirée par dépression sur la table de mesure assurant ainsi la stabilité de l'ensemble.

La fourniture comprend les éléments de pressurisation suivants pour raccorder la plaque en céramique à la pompe à membrane :

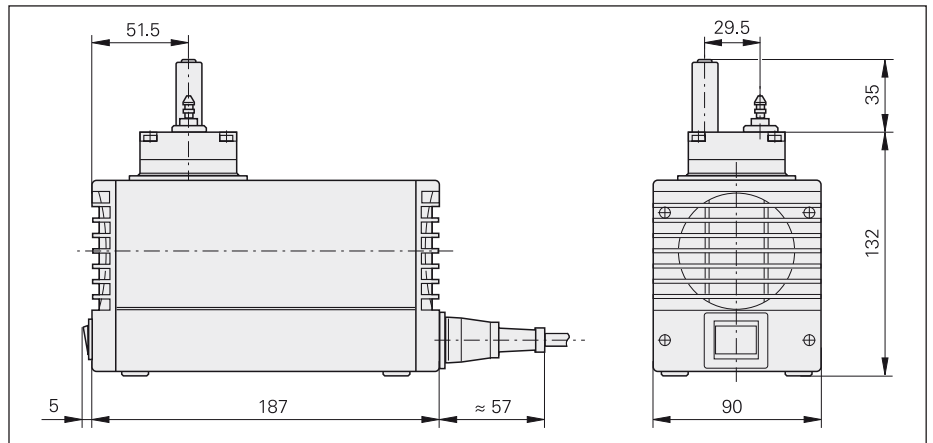
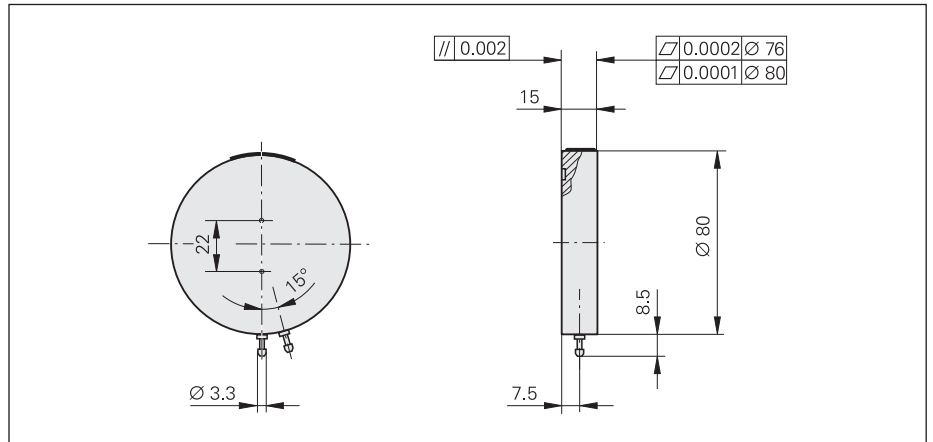
Tuyau d'air comprimé 3 m
Pièce en T
Raccord

Pompe à membrane

Source de dépression pour aspirer la pièce et la plaque céramique

Consommation en puissance 20 W
Poids 2,3 kg
Tension secteur AC 230 V/50 Hz
ID 754220-01

Tension secteur AC 115 V/60 Hz
ID 754220-02



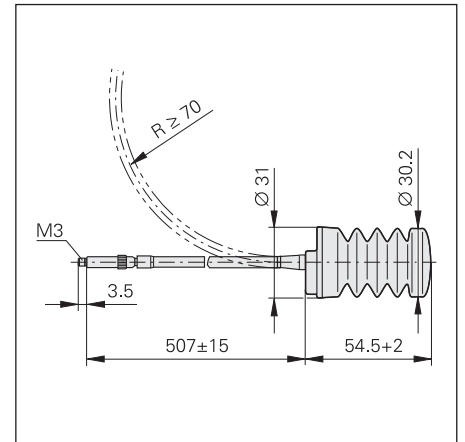
mm
Tolerancing ISO 8015
ISO 2768 - m H
< 6 mm: ±0.2 mm

Accessoires pour ACANTO, METRO HEIDENHAIN et SPECTO HEIDENHAIN releveur à câble, support de mesure

Releveurs à câble

pour le relevage manuel de la tige de mesure des MT 1200 et MT 2500.
L'amortissement pneumatique intégré réduit la vitesse de sortie de la tige et permet d'empêcher tout rebond de celle-ci, p. ex. en présence de matériaux très durs.

ID 257790-01



Support de mesure MS 200

pour palpeurs de mesure AT¹⁾
ST¹⁾
MT 1200¹⁾
MT 2500¹⁾
MT 60M
MT 101 M

ID 244154-01

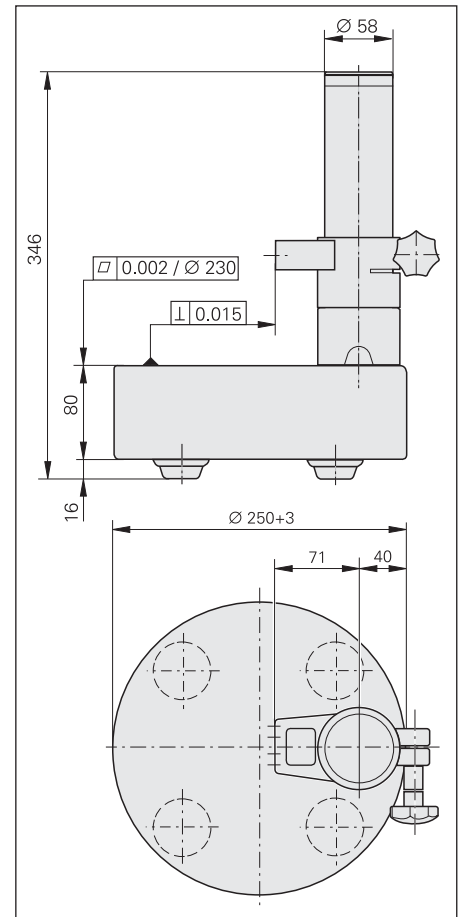
Hauteur totale 346 mm
Table de mesure $\varnothing 250$ mm
Colonne $\varnothing 58$ mm
Poids 18 kg

¹⁾ avec attache spéciale

Attache pour MS 200

pour le montage des palpeurs avec canon de fixation $\varnothing 8$ mm, p. ex. AT, ST, MT 1200, MT 2500

ID 324391-02



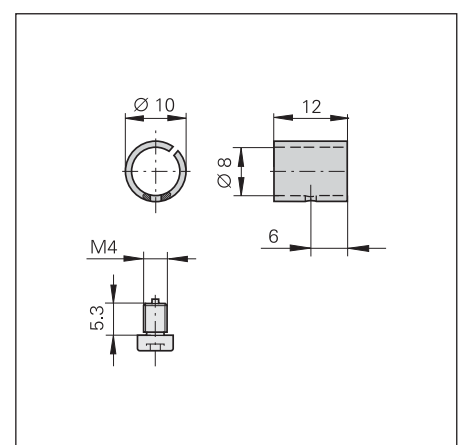
Douille de serrage

pour palpeurs de mesure AT, ST
MT 1200
MT 2500

pour une fixation fiable du palpeur de mesure sans contraindre le canon de fixation 8h6. Constitué de :
Douille, vis de serrage
ID 386811-01 (1 pièce)
ID 386811-02 (10 pièces)

mm

Tolerancing ISO 8015
ISO 2768 - m H
< 6 mm: ± 0.2 mm

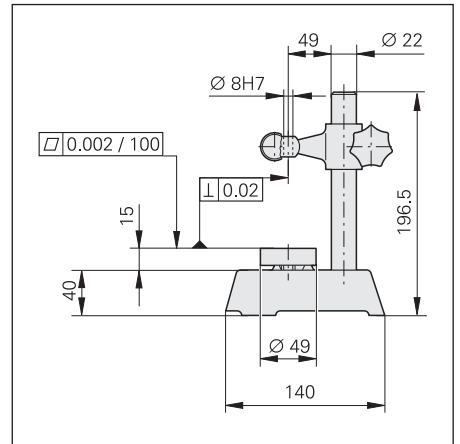


Support de mesure MS 45

pour palpeurs de mesure AT,
ST
MT 1200
MT 2500

ID 202162-02

Hauteur totale 196,5 mm
Table de mesure $\varnothing 49$ mm
Colonne $\varnothing 22$ mm
Poids 2,2 kg

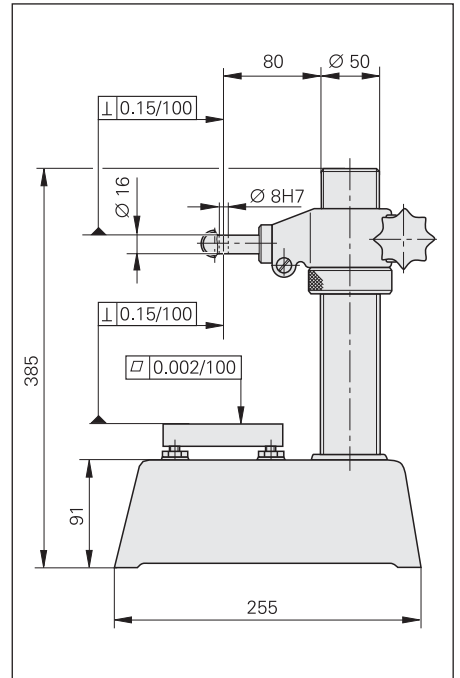


Support de mesure MS 100

pour palpeurs de mesure AT,
ST
MT 1200
MT 2500
MT 60M¹⁾
MT 101M¹⁾

ID 202164-02

Hauteur totale 385 mm
Table de mesure 100 mm x 115 mm
Colonne $\varnothing 50$ mm
Poids 18 kg

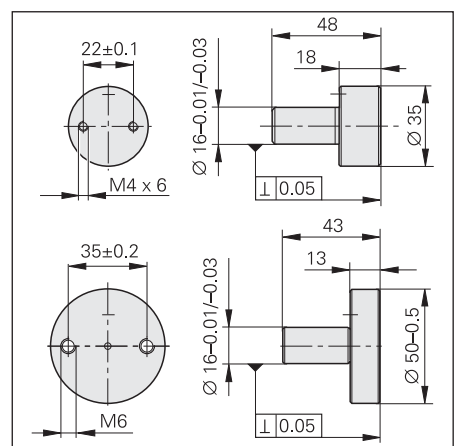


¹⁾ avec attache spéciale

Attache pour MS 100

pour le montage des palpeurs MT 60M
ID 207479-01

pour le montage des palpeurs MT 101M
ID 206260-01



mm
Tolerancing ISO 8015
ISO 2768 - m H
< 6 mm: ±0.2 mm