



# HEIDENHAIN

Votre agent :

**araxe**

72, rue Yves le Coz  
78000 - VERSAILLES

tél : 01 30 21 48 49  
contact@araxe.com

<http://www.araxe.com>



Information produit

## Visualisations numériques de cotes

Série ND 500

# Visualisations de cotes

## Série ND 500

Que ce soit pour le fraisage, le perçage ou le tournage, vous serez toujours sûr d'avoir fait le bon choix pour votre machine-outil avec les visualisations numériques de cotes HEIDENHAIN:

### Productivité élevée

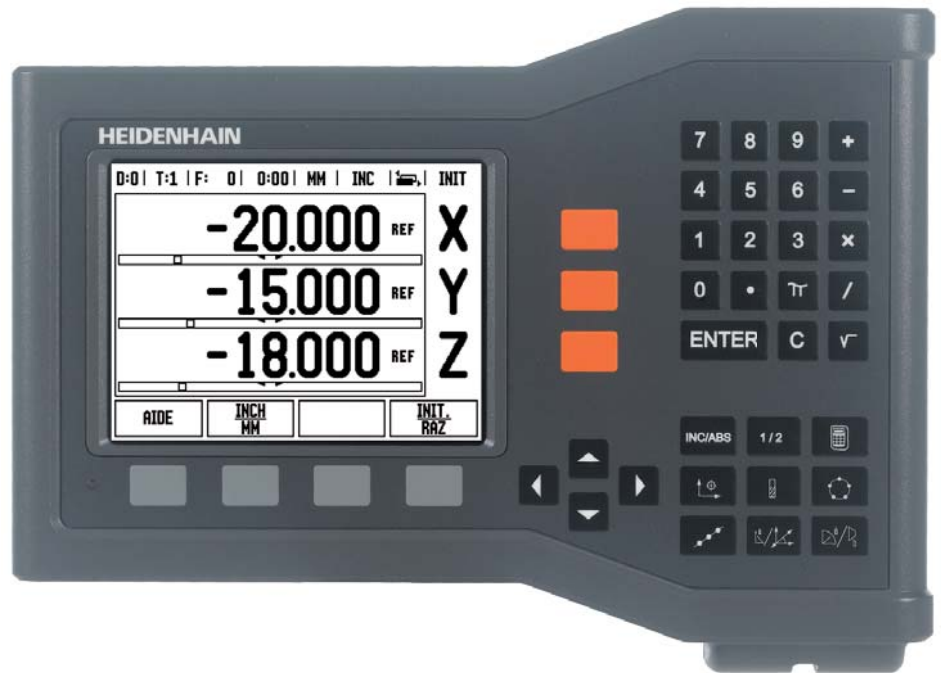
Les visualisations de cotes HEIDENHAIN rendent votre machine-outil conventionnelle ou votre poste de mesure plus productifs: Vous gagnez en temps et en confort tout en améliorant la précision dimensionnelle des pièces produites.

### Rapidité et sécurité de fabrication

Les visualisations de cotes HEIDENHAIN vous font gagner du temps. Ainsi, l'affichage du chemin restant à parcourir vous guide de manière rapide et sûre jusqu'à la position nominale suivante car il vous suffit de déplacer les axes à la valeur d'affichage zéro. Vous placez les origines où vous le jugez bon. Ceci facilite beaucoup le positionnement, en particulier pour des pièces dont la cotation est complexe.

### Clarté de lecture

Les caractères bien lisibles affichent sans ambiguïté les positions qui se réfèrent au point d'origine sélectionné. Ceci permet de limiter les erreurs de lecture et de rendre l'usinage plus fiable.



	ND 522	ND 523
<b>Application</b>	pour fraiseuses, perceuses et tours	
<b>Axes</b>	2	3
<b>Entrées systèmes de mesure</b>	□ TTL; prises Sub-D femelles 9 plots pour systèmes de mesure linéaire ou angulaire, capteurs rotatifs	
<b>Résolution d'affichage</b>	5 µm (avec période de signal de 20 µm du système de mesure)	
<b>Points d'origine</b>	10	
<b>Données d'outils</b>	pour 16 outils	
<b>Fonctions</b>	<ul style="list-style-type: none"> <li>• Exploitation des marques de référence REF pour marques de référence à distances codées ou isolées</li> <li>• Affichage Chemin restant avec introduction de la position nominale en valeurs absolues ou incrémentales</li> </ul>	
pour fraisage/perçage	<ul style="list-style-type: none"> <li>• Calcul de positions pour schémas de trous (motifs circulaires, linéaires)</li> <li>• Calculateur des données de coupe</li> <li>• Contrôle du contour avec aide graphique (fraisage de rayons et d'obliques)</li> </ul>	
pour tournage	<ul style="list-style-type: none"> <li>• Affichage rayon/diamètre</li> <li>• Affichage axe seul/somme des axes pour Z et Z<sub>0</sub></li> <li>• Gel de la position d'outil lors de son dégagement</li> <li>• Calculatrice de cône</li> <li>• Calcul des coordonnées avec pivotement du petit chariot</li> </ul>	
<b>Interfaces</b>	USB – pour restitution des valeurs de mesure, entrées et sortie de paramètres, téléchargement flash du logiciel, des fichiers de configuration et tableaux de valeurs de correction	

### Affichage avec graphisme

L'écran du ND 500 gère le graphisme. Il affiche les valeurs de position et aussi de nombreuses informations utiles telles que le point d'origine, l'outil, l'avance, la durée d'usinage, l'unité de mesure et le mode d'affichage.

Lorsque vous définissez les fonctions, vous exploitez pleinement les **instructions en mode conversationnel** et les **figures d'aide**.

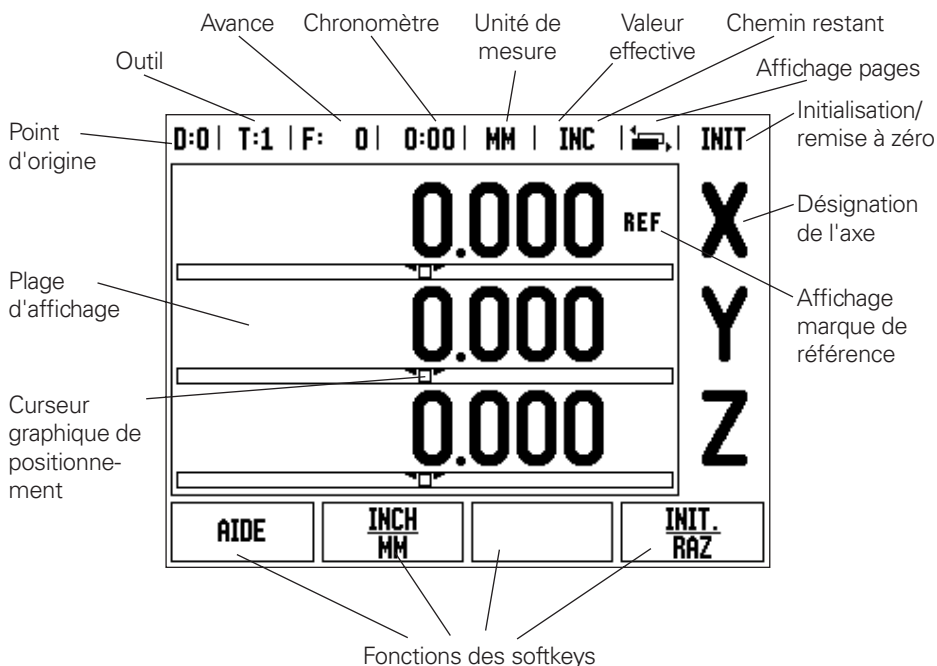
Le  **curseur graphique de positionnement** disponible en mode Chemin restant vous indique le sens du déplacement et vous permet d'aborder avec précision la position à atteindre.

### Accès rapide aux fonctions

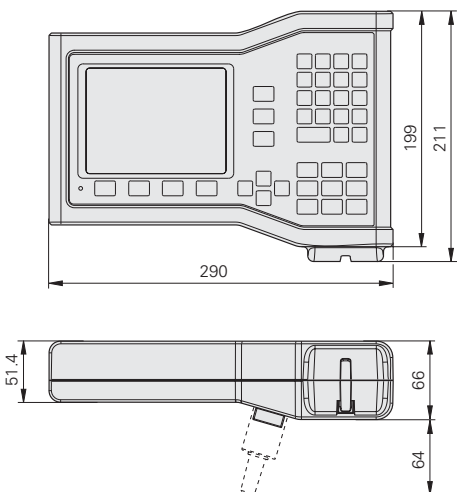
Vous accédez rapidement et directement aux principales fonctions à l'aide des touches de fonction. Des softkeys avec texte vous permettent d'introduire les données selon la situation contextuelle.

### Calculatrice intégrée

Vous pouvez aussi accéder directement à la calculatrice intégrée. Elle vous permet de calculer des positions complexes et de valider directement la valeur dans l'affichage.



### Dimensions



Dimensions en mm



Tolerancing ISO 8015  
ISO 2768 - m H  
< 6 mm: ±0.2 mm

### Montage

Les ND 500 peuvent être montés soit sur le bras de montage de la machine, soit à l'aide d'un pied de montage. Les éléments nécessaires pour fixer la visualisation de cotes sur le bras ou le pied de montage sont contenus dans la fourniture. Ils permettent de faire pivoter ou d'incliner la visualisation de cotes.

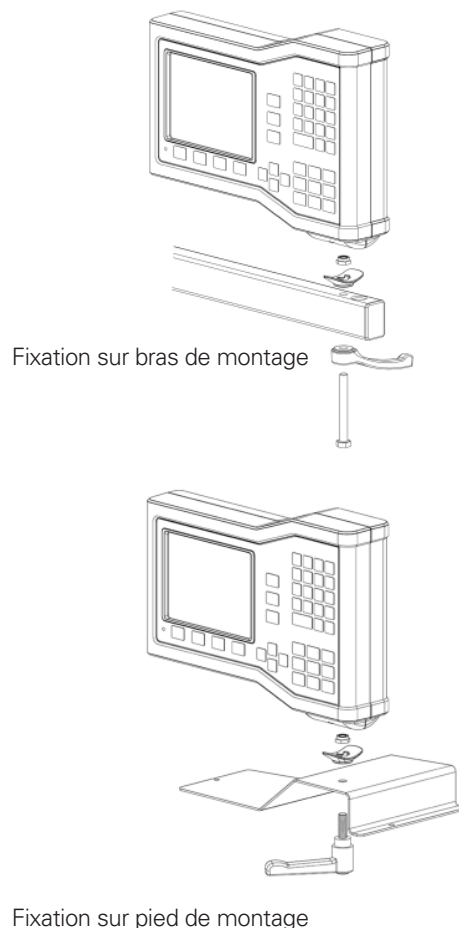
Le bras et le pied de montage sont livrables en accessoires:

#### Bras de montage

ID 382893-01

#### Pied de montage

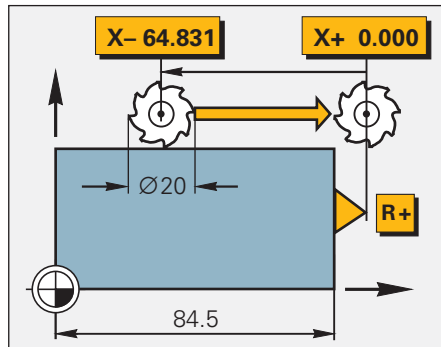
ID 625491-01



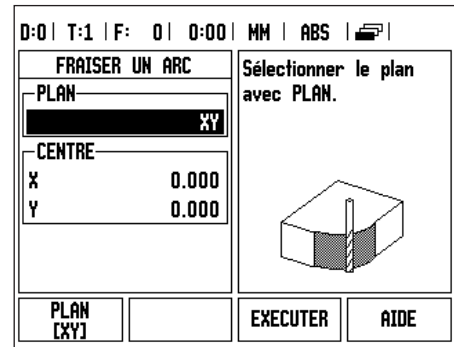
# Fonctions conçues pour les besoins de la pratique

## Affichage Chemin restant

L'affichage Chemin restant facilite considérablement le travail: Introduisez la position nominale suivante, la visualisation de cotes vous affiche alors la course restant à parcourir et il ne vous reste plus qu'à vous déplacer jusqu'à la valeur zéro affichée. En mode de fonctionnement Fraisage, la visualisation de cotes tient aussi compte du **rayon d'outil** dans le plan d'usinage (R+ ou R-).



Affichage Chemin restant: Déplacement vers 0



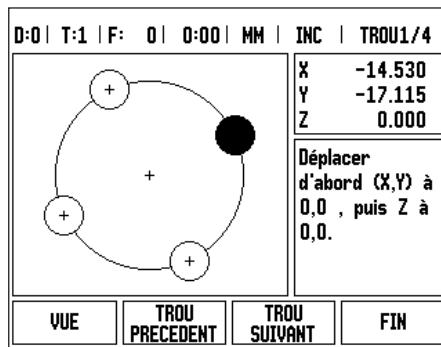
Contrôle du contour

## Contrôle du contour

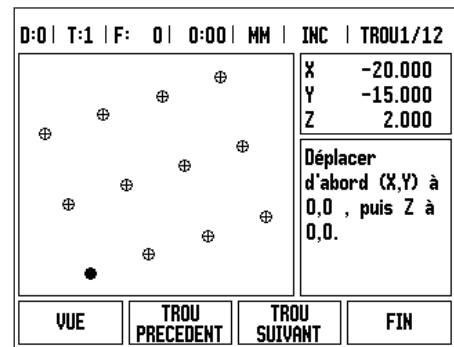
En particulier pour les opérations de fraisage et de tournage en 2D, le contrôle du contour vous indique si l'outil se trouve bien toujours dans les tolérances que vous avez choisies.

## Motif circulaire

Grâce aux ND 500, vous réalisez en mode Fraisage des **motifs circulaires** (cercles entiers ou arcs de cercles) et des **motifs linéaires** et ce, sans avoir à effectuer de nombreux calculs: En partant du plan, il vous suffit pour cela d'introduire les dimensions géométriques et le nombre de trous. Les visualisations calculent ensuite automatiquement les coordonnées des différents trous dans le plan d'usinage. Une autre fonction très appréciable: La représentation graphique: Avant l'usinage, vous pouvez contrôler les données que vous avez introduites pour le motif de trous en les **affichant graphiquement**.



Motif circulaire



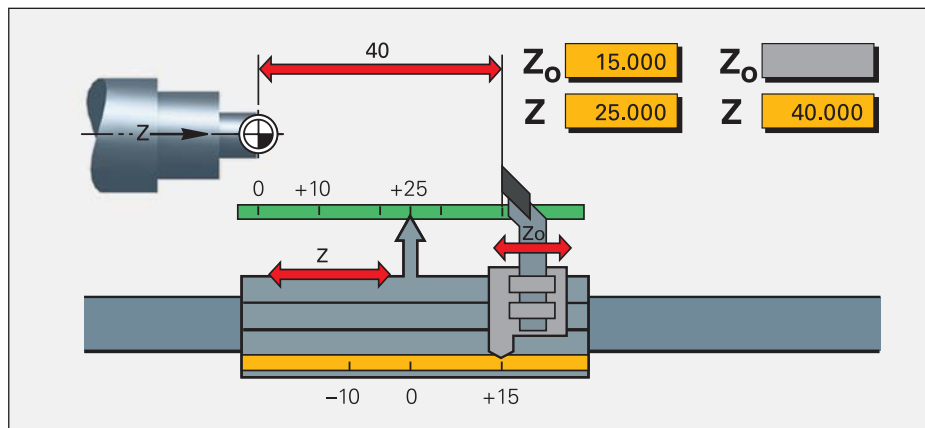
Motif linéaire

## Somme pour les axes longitudinaux

En mode Tournage, la visualisation de cotes indique les positions du chariot longitudinal et du petit chariot, soit pour chaque axe pris séparément, soit sous la forme d'une valeur égale à la somme des déplacements sur les deux axes:

Avec l'**affichage de l'axe seul**, les valeurs de positions se réfèrent au point zéro de l'axe. Si l'on ne déplace que le chariot longitudinal, l'affichage du petit chariot n'est en rien modifié.

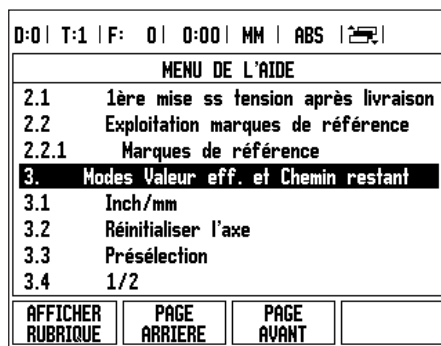
Avec l'**affichage de la somme des axes**, la visualisation additionne les positions des deux chariots en tenant compte de leur signe respectif. Vous pouvez ainsi obtenir la position absolue de l'outil calculée en fonction du point zéro pièce sans avoir à effectuer de calculs.



Affichage de l'axe seul ou de la somme des axes pour le chariot longitudinal et le petit chariot

## Aide intégrée

L'aide intégrée vous aide dans chaque situation en vous apportant les informations adéquates. Appuyez simplement sur la softkey AIDE et la visualisation de cotes affiche à l'écran des informations sur l'opération en cours. La softkey LISTE DES RUBRIQUES vous permet d'accéder aux informations sur d'autres thèmes.



Liste des rubriques de l'aide intégrée

# Systèmes de mesure linéaire

## LS 328, LS 628

### Ils sont déterminants pour la précision

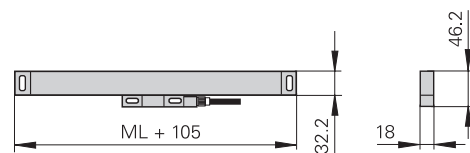
Le système de mesure linéaire enregistre directement sur le chariot la position exacte d'un axe. Ainsi, le jeu dans les éléments de transmission (vis à billes et pignons) ou bien le défaut du pas de vis ne viennent pas influencer sur le résultat de la mesure. De la règle de mesure découle très directement la précision de la mesure: Les systèmes de mesure linéaire HEIDENHAIN LS sont équipés de règles DIADUR de précision.

### Une structure robuste pour des années d'utilisation

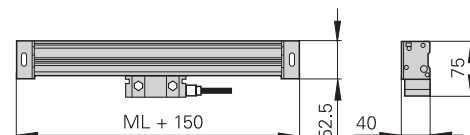
Les systèmes de mesure linéaire HEIDENHAIN sont robustes; ils résistent aux vibrations et bénéficient d'une longue durée de vie. Un carter en aluminium protège la règle de mesure et la tête captrice contre les copeaux, la poussière et les projections d'eau. Des lèvres d'étanchéité élastiques ferment le carter vers le bas. Le balayage photoélectrique des règles de mesure est réalisé sans contact, ce qui leur évite toute usure pendant de longues années.



LS 328C



LS 628C



	LS 328C	LS 628C
<b>Version</b>	Système de mesure linéaire de petite section pour encombrement de montage réduit	Système de mesure linéaire universel
<b>Support de la mesure</b> Classe de précision	Règle de mesure en verre avec réseau de divisions DIADUR $\pm 10 \mu\text{m}$	
<b>Longueurs de mesure ML</b>	70 à 1240 mm	170 à 3040 mm
<b>Signaux incrémentaux</b> Période de signal Marques de référence	□ TTL 20 $\mu\text{m}$ à distances codées	
<b>Résolution de mesure</b>	$\pm 5 \mu\text{m}$ (systèmes de mesure pour résolutions plus fines: sur demande)	
<b>Raccordement électrique</b>	Câble adaptateur séparé (1 m/3 m/6 m) raccordable sur le socle de montage	
<b>Vitesse de déplacement</b> <b>Force d'avance requise</b>	$\leq 60 \text{ m/min.}$ $\leq 5 \text{ N}$	
<b>Vibrations</b> 55 à 2000 Hz <b>Chocs</b> 6 ms	$\leq 150 \text{ m/s}^2$ (EN 60068-2-6) $\leq 300 \text{ m/s}^2$ (EN 60068-2-27)	
<b>Indice de protection</b> EN 60529	IP 53 pour montage selon mode d'emploi	
<b>Poids</b>	0,27 kg + 0,67 g/mm de longueur de mesure	0,7 kg + 2 g/mm de longueur de mesure

# Systèmes de mesure linéaire

## Montage et raccordement électrique

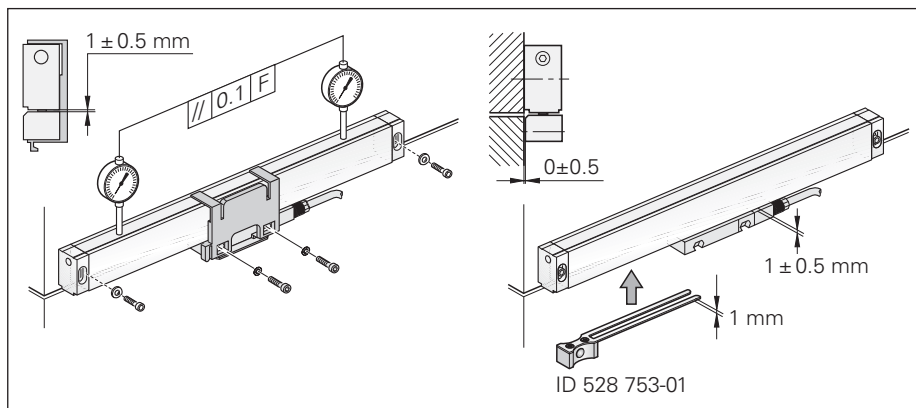
### Simplicité du montage et de la maintenance

Les systèmes de mesure linéaire HEIDENHAIN sont rapides à monter: Il suffit d'aligner le corps de la règle en plusieurs points sur le guidage de la machine. Pour aligner la règle de mesure, on peut également utiliser un talon ou des goupilles de butée. A l'aide de la sécurité de transport ou – en alternative sur la LS 328C, avec le gabarit de montage – on peut facilement et rapidement régler la distance entre le corps de la règle de mesure et la tête captrice. Il faut aussi respecter la tolérance latérale.

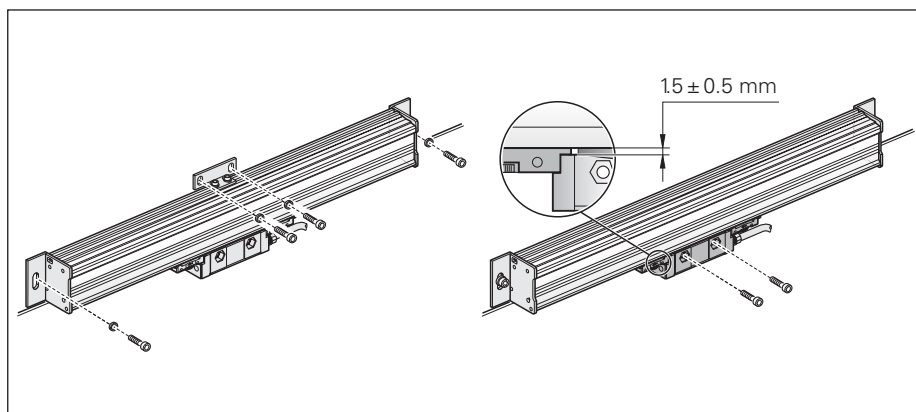
Accessoire

**Gabarit de montage** pour LS 328C  
ID 528753-01

De même, le câble de raccordement n'est pas gênant à monter. On le connecte sur le socle de montage et il peut être commandé à la longueur qui convient. S'il venait à être endommagé en raisons des conditions d'utilisation sévères de l'atelier, il est alors facile de le remplacer sans avoir à démonter le système de mesure.



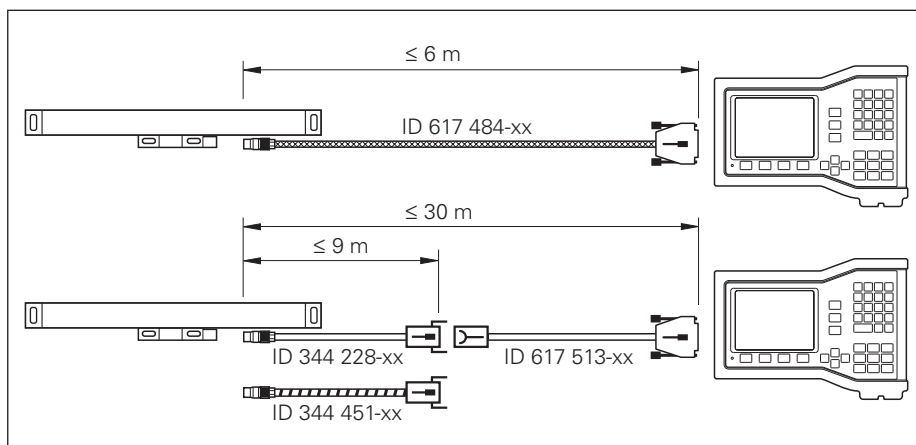
Montage LS 328C



Montage LS 628C

### Câbles de raccordement livrables

Pour une longueur jusqu'à 6 m, les câbles adaptateurs sont raccordables directement sur la visualisation de cotes. Jusqu'à 30 m, il est nécessaire de combiner deux câbles adaptateurs avec des fils d'une plus grosse section. Le câble adaptateur raccordé sur la LS est livrable avec ou sans gaine de protection métallique.



# HEIDENHAIN

**DR. JOHANNES HEIDENHAIN GmbH**

Dr.-Johannes-Heidenhain-Straße 5

**83301 Traunreut, Germany**

☎ +49 (8669) 31-0

FAX +49 (8669) 5061

E-Mail: info@heidenhain.de

[www.heidenhain.de](http://www.heidenhain.de)

**HEIDENHAIN FRANCE sarl**

2 avenue de la Cristallerie

92310 Sèvres, France

☎ +33 01 41 14 30 00

FAX +33 01 41 14 30 30

E-Mail: info@heidenhain.fr

