

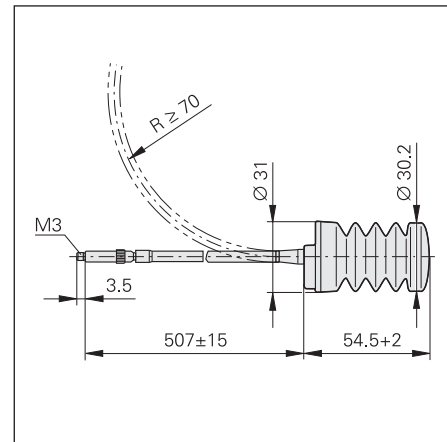
Accessoires pour METRO HEIDENHAIN et SPECTO HEIDENHAIN

Releveurs à câble, supports de mesure

Releveurs à câble

pour le relevage manuel de la tige de mesure des MT 1200 et MT 2500.
L'amortissement pneumatique intégré réduit la vitesse de sortie de la tige et permet d'empêcher tout rebond de celle-ci, par exemple en présence de matériaux très durs.

ID 257790-01



Support de mesure MS 200

pour palpeurs de mesure ST*
MT 1200*
MT 2500*
MT 60M
MT 101M

ID 244154-01

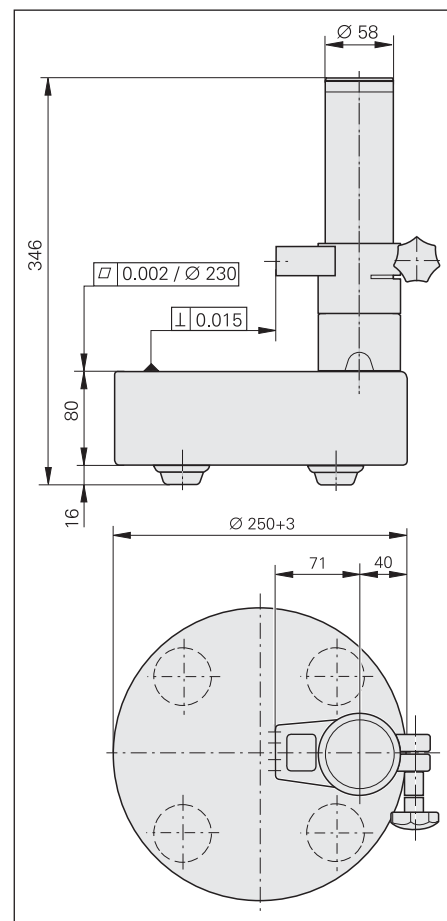
Hauteur totale 346 mm
Table de mesure Ø 250 mm
Colonne Ø 58 mm
Poids 18 kg

*) avec attache spéciale

Attache pour MS 200

pour le montage des palpeurs avec douille de serrage de Ø 8 mm, par exemple ST, MT 1200, MT 2500

ID 324391-02



Manchon de serrage

pour palpeurs de mesure ST
MT 1200
MT 2500

pour fixer solidement le palpeur de mesure sans surcharger la douille de serrage 8h6.

Comprend:

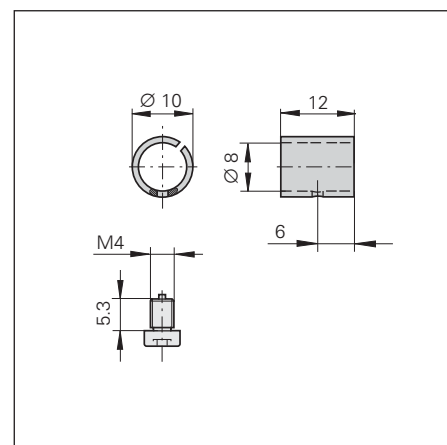
Manchon, vis de serrage
ID 386811-01 (1 pièce)
ID 386811-02 (10 pièces)

Dimensions en mm



Tolerancing ISO 8015
ISO 2768 - m H
< 6 mm: ±0.2 mm

30

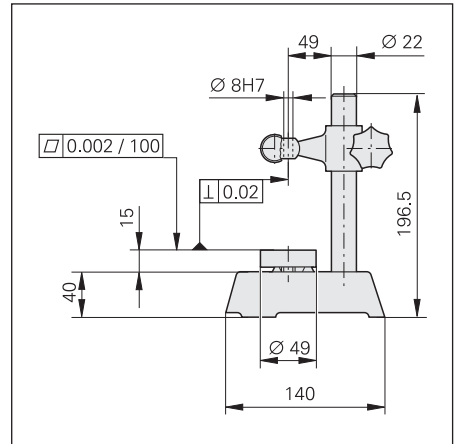


Support de mesure MS 45

pour palpeurs ST
MT 1200
MT 2500

ID 202 162-02

Hauteur totale 196,5 mm
Table de mesure Ø 49 mm
Colonne Ø 22 mm
Poids 2,2 kg

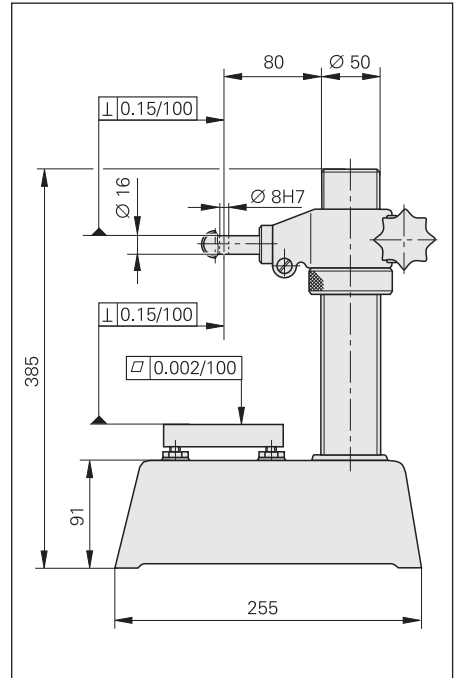


Support de mesure MS 100

pour palpeurs ST
MT 1200
MT 2500
MT 60M*
MT 101M*

ID 202 164-02

Hauteur totale 385 mm
Table de mesure 100 mm x 115 mm
Colonne Ø 50 mm
Poids 18 kg



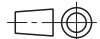
*) avec attache spéciale

Attache pour MS 100

pour le montage des palpeurs MT 60M
ID 207479-01

pour le montage des palpeurs MT 101M
ID 206260-01

Dimensions en mm



Tolerancing ISO 8015
ISO 2768 - m H
< 6 mm: ±0.2 mm

