

Betriebsanleitung
Mode d'emploi
Operating instructions

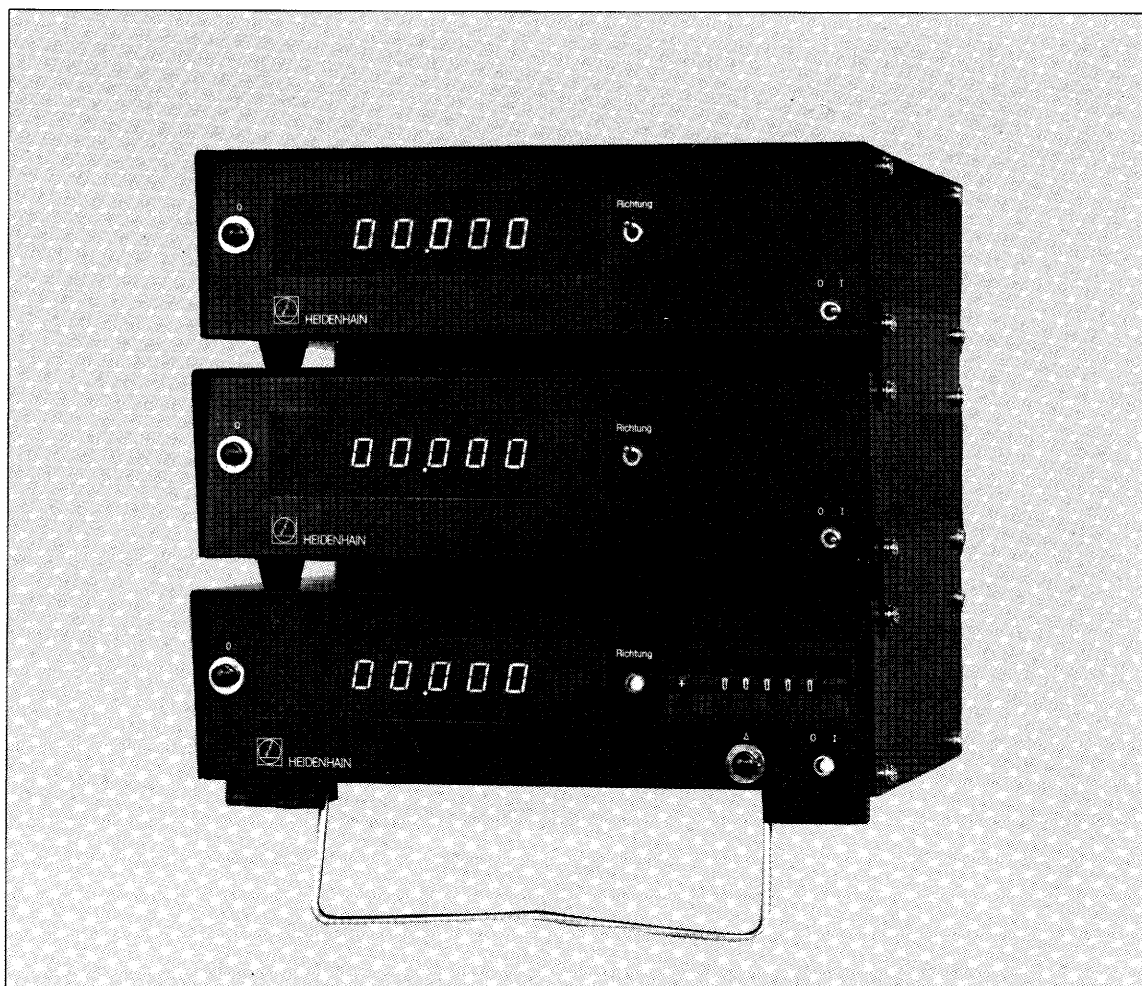
VRZ 102, VRZ 102.002, VRZ 103
VRZ 105.002, VRZ 106

HEIDENHAIN-METRO-Meßwertanzeigen
Compteurs HEIDENHAIN-METRO
HEIDENHAIN-METRO counters



DR. JOHANNES HEIDENHAIN

Feinmechanik, Optik und Elektronik · Präzisionsteilungen
Postfach 1260 · D-8225 Traunreut · Telefon (086 69) 31-0
Telex 56831 · Telegrammanschrift DIADUR Traunreut



Inhaltsverzeichnis

	Seite
1. Lieferumfang	3
2. Allgemeine Hinweise	3
3. Meßwertanzeigen-Übersicht	3
4. Aufstellen der Meßwertanzeige	3
5. Betrieb	4
5.1 Bedienungselemente	4
5.2 Inbetriebnahme	5
5.3 Nullpunkt-Wahl (RESET)	5
5.4 Bezugswert-Setzen (PRESET)	5
5.5 Richtungsumschalter	5
6. Technische Daten	6
7. BCD-/Druckerausgang	9
7.1 Steckerbelegung	9
7.2 Ausgangsstufe	10
7.3 Vorzeichen	10
7.4 Datenabfrage	11
7.5 Druckerlösseimpuls	11
8. Eingang für externe Bedienung	12
8.1 VRZ 102.002 extern Nullen	12
8.2 VRZ 105.002 extern Nullen, Setzen und Einspeichern	13
9. Netzanschluß	14
10. Stapeln	14
11. Anschlußmaße	15

Sommaire

	Page
1. Objet de la fourniture	3
2. Directives générales	3
3. Tableau des différents compteurs	3
4. Mise en place du compteur	3
5. Emploi	4
5.1 Eléments de commande	4
5.2 Mise en service	5
5.3 Choix de la position zéro (RESET)	5
5.4 Introduction de valeurs d'origine (PRESET)	5
5.5 Inverseur de sens	5
6. Spécifications techniques	7
7. Sortie BCD/pour imprimante	9
7.1 Distribution des raccordements sur fiche	9
7.2 Etage de sortie	10
7.3 Signe	10
7.4 Réponse	11
7.5 Impulsion de déclenchement de l'imprimante	11
8. Entrée pour asservissement externe	12
8.1 VRZ 102.002 Remise à zéro externe	12
8.2 VRZ 105.002 Remise à zéro, Introduction de valeurs et Mise en Mémoire externes	13
9. Raccordement secteur	14
10. Superposition	14
11. Cotes d'encombrement	15

Contents

	Page
1. Items included in delivery	3
2. General information	3
3. Table of counters	3
4. Setting up procedure	3
5. Operation	4
5.1 Controls	4
5.2 Starting procedure	5
5.3 RESET	5
5.4 PRESET	5
5.5 Direction switch	5
6. Technical specifications	8
7. BCD-/printer output	9
7.1 Connector layout	9
7.2 Output stage	10
7.3 Sign	10
7.4 Data inquiry	11
7.5 Printer release pulse	11
8. Input for external operation	12
8.1 VRZ 102.002 external reset	12
8.2 VRZ 105.002 external reset, preset and storage	13
9. Mains connection	14
10. Stacking	14
11. Dimensions	15

Bescheinigung des Herstellers

Hiermit wird bescheinigt, daß obiges Gerät in Übereinstimmung mit den Bestimmungen der AmtsblVfg 1046/1984 funktentstört ist. Der Deutschen Bundespost wurde das Inverkehrbringen dieses Gerätes angezeigt und die Berechtigung zur Überprüfung der Serie auf Einhaltung der Bestimmungen eingeräumt.

Hinweis:

Wird vom Betreiber das Gerät in eine Anlage eingefügt, muß die gesamte Anlage den obigen Bestimmungen genügen.

Attestation du constructeur

Par la présente nous certifions que l'appareil ci-dessus est antiparasité conformément aux dispositions du décret du bulletin officiel 1046/1984. L'administration des postes allemande a été informée de la mise en circulation de cet appareil et autorisée à vérifier la série en ce qui concerne la conformité aux stipulations.

Remarque:

Si l'utilisateur a intégré l'appareil dans une installation, celle-ci doit se conformer aux stipulations ci-dessus dans sa totalité.

Manufacturer's certificate

We hereby certify that the above unit is radioshielded in accordance with the West German official register decree 1046/1984.

The West German postal authorities have been notified of the issuance of this unit and have been granted admission for examination of the series regarding compliance with the regulations.

Information:

If the unit is incorporated by the user into an installation then the complete installation must comply with the above requirements.

1. Lieferumfang

Standard

HEIDENHAIN-METRO-Meßwertanzeige
VRZ . . . (Typ je nach Bestellung)
Stecker zu den Ausgängen
Sicherung für 220 V eingebaut
(siehe techn. Daten)
Sicherung für 115 V beige packt
Netz kabel
Betriebsanleitung und Kontrollschein

Zubehör nach Bestellung:

Verbindungsbleche
Kabel

1. Objet de la fourniture

Standard

Compteur HEIDENHAIN-METRO
VRZ . . . (type spécifié à la commande)
Fiches s'adaptant aux sorties
Fusible pour 220 V incorporé (voir
spécifications techniques)
Fusible pour 115 V comme pièce
séparée
Câble secteur

Mode d'emploi et fiche de contrôle

Accessoires suivant la commande:

Plaques de raccord
Câble

1. Items included in delivery

Standard

HEIDENHAIN-METRO counter VRZ . . .
(type as ordered)
connectors for outputs
fuse for 220 V~ built in (see technical
specifications)
fuse for 115 V~ separate
mains cable
operating instructions and certificate of
inspection

Accessories as ordered:

connecting plates
cable

2. Allgemeine Hinweise

Diese Anleitung enthält alle erforderlichen Angaben für die Inbetriebnahme und Bedienung der Meßwertanzeige. Das Gerät ist wartungsfrei. Sollte eine Reparatur erforderlich werden, bitten wir um Einsendung des Gerätes an unser Werk in Traunreut oder ggf. an unsere Vertretung (Anschriften auf der Rückseite dieser Anleitung). Je nach Bedarf nehmen wir die Reparatur entweder als Garantieleistung oder gegen Berechnung vor. Wir raten dringend davon ab, das Gerät selbst zu reparieren.

2. Directives générales

Le présent mode d'emploi comporte toutes indications nécessaires à la mise en service et l'emploi du compteur. L'appareil ne nécessite aucun entretien. Lorsqu'une réparation s'avère nécessaire, renvoyer l'appareil à l'usine à Traunreut ou éventuellement à notre agence (voir adresse au dos du présent mode d'emploi). Suivant le genre des dégâts constatés, nous effectuerons la réparation soit au titre de la garantie, gratuitement, soit contre facturation. Nous insistons de ne pas essayer de réparer l'appareil vous-même.

2. General information

These instructions contain all necessary information for setting the counter into operation. The unit is maintenance-free. Should repairs become necessary, we recommend the return of the equipment to our factory in Traunreut or to your local HEIDENHAIN representation (addresses on the back page of these instructions). Depending on the nature of the damage, repairs will be carried out either free of charge within conditions of guarantee or at customer's expense. Please make no attempt to carry out repairs yourself.

3. Meßwertanzeigen-Übersicht

3. Tableau des différents compteurs

3. Table of counters

Meßwertanzeige	Nullung	Richtungs- umschalter	BCD-Ausgang	PRESET	ext. Nullung	ext. Setzen	ext. Einspeichern
compteur	remise à zéro	inverseur de sens	sortie BCD	PRESET	remise à zéro externe	introduction externe	mise en mémoire ext.
counter	Reset	direction switch	BCD-output	PRESET	ext. reset	ext. preset	ext. storage
VRZ 102	X	X	X				
VRZ 102.002	X	X	X		X		
VRZ 103	X	X					
VRZ 105.002	X	X	X	X	X	X	X
VRZ 106	X	X		X			

4. Aufstellen der Meßwertanzeige

(s. Anschlußmaße Seite 15 und 16)
Die HEIDENHAIN-METRO-Meßwertanzeige ist als Tischmodell konzipiert. Mit dem ausklappbaren Aufstellbügel kann das Gerät um ca. 12° hochgestellt werden. Die Gerätefüße sind mit M5-Gewindebohrungen versehen und ermöglichen damit die Befestigung auf einer Bodenplatte – Innengewinde der Gerätefüße von eventuellen Gummiresten säubern! Durch den Aufstellbügel bedingt steht die Meßwertanzeige vorne um ca. 2 mm höher als hinten. Falls dies stören sollte, kann der Aufstellbügel einschließlich seiner beiden Halter – nach Abschrauben der Gummifüße – entfernt werden. Das Stapeln von mehreren Meßwertanzeigen ist auf Seite 17 beschrieben.

4. Mise en place du compteur

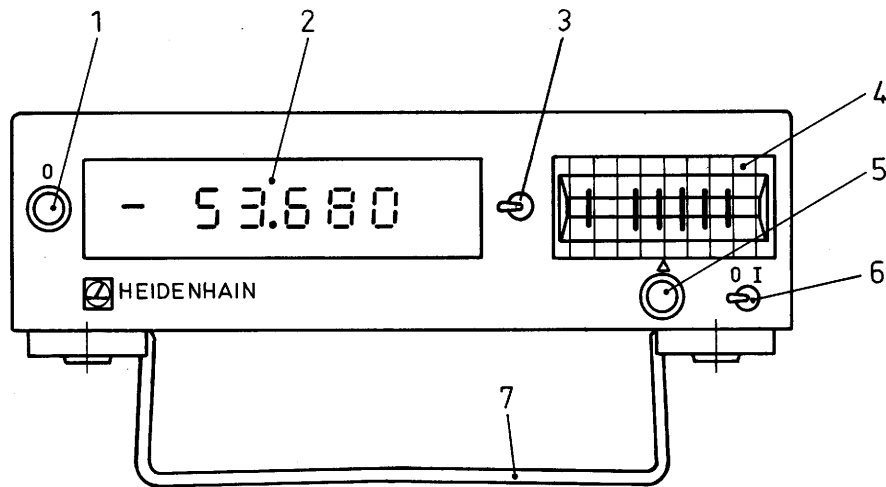
(voir cotes d'encombrement pages 15 et 16)
Le compteur HEIDENHAIN-METRO a été conçu comme modèle de table. Lorsque le support est remonté, l'appareil peut être incliné sur env. 12°. Les pieds du coffret sont pourvus de taraudages M5 permettant ainsi par exemple la fixation sur une plaque de base. Nettoyer l'intérieur des pieds du coffret des traces de caoutchouc éventuelles.
A cause de l'étrier du support, le compteur est de 2 mm plus haut devant qu'à l'arrière. Si ceci s'avère gênant, on peut enlever ce support y compris ses deux brides et les pieds en caoutchouc. Plusieurs ensembles de visualisations peuvent être empilés; voir description à la page 17.

4. Setting up procedure

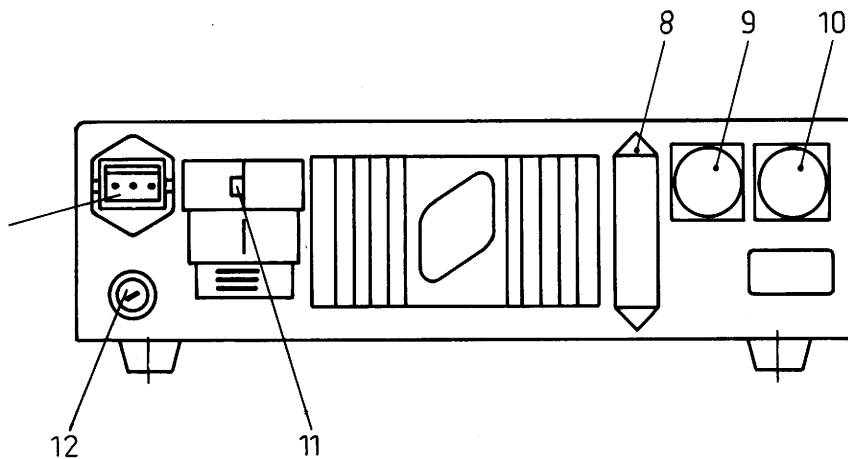
(see dimensions page 15 and 16)
The HEIDENHAIN-METRO counter has been designed as a table model. A tilting stand enables the unit to be tilted approx. 12°. The feet of the unit are each provided with an M5 tapped hole enabling the counter to be mounted onto a base plate. Clean tapped holes of any rubber particles! Due to the tilting stand, the counter is approx. 2 mm higher at the front. Should this be unsuitable, the tilting stand and its hinges can be removed by unscrewing the rubber feet. Counter stacking is described on page 17.

5.1
Bedienungselemente5.1
*Éléments de commande*5.1
Controls

Vorderseite
vue de face
Front panel



Rückseite
vue de dos
Rear panel



1 Nullungstaste (RESET)

2 Anzeige

3 Richtungsumschalter

4 Handvorwahlschalter für
PRESET-Werte

5 Setztaste

6 Netzschalter

7 Aufstellbügel

8 Flanschdose für BCD-Ausgang

9 Flanschdose für Extern-
Bedienungen10 Flanschdose für Meßtaster-
Anschluß

11 Netzspannungswähler

12 Netzsicherung

13 Netzdose bzw. Netzkabel-
eingang1 bouton de remise à zéro
(RESET)

2 affichage

3 inverseur du sens de mesure

4 roues codées pour sélection-
ner les valeurs PRESET

5 touche d'introduction

6 commutateur secteur

7 étrier de support

8 embase pour sortie BCD

9 embase pour asservissements
externes10 embase pour le raccordement
du palpeur

11 sélecteur de la tension secteur

12 fusible secteur

13 prise secteur ou entrée du
câble secteur

1 RESET button

2 Display

3 Direction switch

4 Thumbwheel PRESET
switches

5 PRESET button

6 Mains switch

7 Tilting stand

8 Flange socket for BCD-output

9 Flange socket for external
operation10 Flange socket for digital
length gauge connection

11 Mains voltage selector

12 Mains fuse

13 Mains socket or cable input

5.2

Inbetriebnahme

Zunächst ist der Stecker des Meßtasters in die Flanschdose (10) einzuführen und die Überwurfmutter des Steckers auf das Gewinde der Flanschdose aufzudrehen – auf richtiges Einrasten achten! Keine Gewalt anwenden! Meßwertanzeige an Netz anschließen – auf richtige Spannung achten! (S. Netzanschluß Seite 14).

Zwischen Meßtaster und Meßwertanzeige darf ein Verlängerungskabel von max. 10 m verwendet werden (als Zubehör lieferbar).

5.3

Nullpunkt-Wahl (RESET)

Durch Drücken der Nullungstaste „0“ (1) kann in jeder beliebigen Position des Meßbolzens die Anzeige auf Null gesetzt werden.

5.4

Bezugswert-Setzen (PRESET)

Gewünschten Wert am Vorwahlschalter (4) einstellen. Durch Drücken der PRESET-Taste „Δ“ (5) wird der eingestellte Wert in die Anzeige (2) übernommen.

5.5

Richtungsumschalter

Durch einen Kippschalter (3) ist die Zählrichtung umschaltbar. Das Umschalten muß jeweils vor dem Einrichten und Messen erfolgen.

5.2

Mise en service

Brancher d'abord la fiche du palpeur à l'embase (10) et visser l'écrou de la fiche sur le filet de l'embase – veiller à ce que la fiche soit bien engagée dans l'embase. Ne pas forcer.

Brancher le compteur au secteur – veiller à la bonne tension (voir raccordement secteur page 14). On peut utiliser un câble prolongateur de 10 m maximum entre le palpeur et le compteur (câble livrable comme accessoire).

5.3

Choix de la position zéro (RESET)

Par action sur la touche de remise à zéro „0“ (1), l'affichage peut être remis à zéro en n'importe quelle position de la tige de palpation.

5.4

Introduction de valeurs d'origine (PRESET)

Choisir la valeur souhaitée au commutateur de présélection à roues codées (4). Par action sur la touche PRESET „Δ“ (5), la valeur choisie est transférée dans l'affichage (2).

5.5

Inverseur de sens

Un interrupteur à bascule (3) a été prévu pour la commutation du sens de comptage. Il y a lieu de choisir le sens de comptage avant de faire le réglage et les mesures.

5.2

Starting procedure

Insert length gauge connector into flange socket (10) and tighten coupling ring of connector onto thread of flange socket – ensure that connectors are correctly engaged! Do not apply force! Connect counter to mains – observe correct voltage rating! (see mains connection on page 14).

An extension cable of max. 10 m length is permissible between gauge and counter (available as accessory).

5.3

RESET

The value „0“ can be reproduced at any random position of the plunger by pressing the RESET button (1).

5.4

PRESET

Set desired value by means of the thumbwheel preset switches (4). This value is then transferred into the display (2) by pressing the PRESET button „Δ“ (5).

5.5

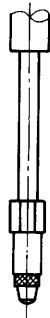
Direction switch

Counting direction can be selected by means of a toggle switch (3). Direction selection must be carried out prior to set-up and measuring.

Schalterstellung
position de l'inverseur
Switch position



Meßbolzenbewegung
mouvement de la tige de palpation
Plunger movement



Zählweise
mode de comptage
Counting sequence

00,003
00,002
00,001

- 00,001
- 00,002
- 00,003

- 00,003
- 00,002
- 00,001

00,001
00,002
00,001

6. Technische Daten

Elektronik	MSI-Technik		
Anzeigeelemente	7-Segment-Halbleiterziffern		
Ziffernhöhe	11 mm		
Anzeigeschritt	1 μ m		
Zähldekaden	5		
Dezimalpunkt	XX.XXX		
Nullübergang/Vorzeichen	00.001 00.000 - 00.001		
Übergang über 99.999	99.999 00.000 00.001	- 00.001 00.000 zurück 00.001	
Bedienungselemente	siehe Punkt 5.1		
Anschlüsse: Meßtaster	9-polig		
BCD-Ausgang	36-polig (siehe Seite 9)		
ext. Bedienung	12-polig (siehe Seite 12 und 13)		
Netzspannung (umschaltbar)	115/220 V~, 48 ... 62 Hz		
Netzspannungsbereich	98 ... 135/187 ... 260 V~		
Netzkabel	2,7 m lang		
Netzsicherung	für 220 V: 0,16 A träge für 115 V: 0,315 A träge		
Leistungsaufnahme	ca. 25 VA		
Arbeitstemperatur	0 ... 45° C		
Gewicht	ca. 3,7 kg		

6. Spécifications techniques

<i>Electronique</i>	<i>en technique MSI</i>	
<i>Éléments d'affichage</i>	<i>LED à 7 segments</i>	
<i>Hauteur des chiffres</i>	<i>11 mm</i>	
<i>Affichage au pas de</i>	<i>1 μm</i>	
<i>Décades de comptage</i>	<i>5</i>	
<i>Point décimal</i>	<i>XX.XXX</i>	
<i>Passage à zéro/signe</i>	<i>00.001 00.000 - 00.001</i>	
<i>Passage au-delà de 99.999</i>	<i>99.999</i>	<i>- 00.001</i>
	<i>00.000</i>	<i>00.000</i>
	<i>00.001</i>	<i>retour: 00.001</i>
<i>Éléments de commande</i>	<i>voir paragr. 5.1</i>	
<i>Connexions: palpeur de mesure</i>	<i>à 9 plots</i>	
<i>sortie BCD</i>	<i>à 36 plots (voir page 9)</i>	
<i>commande externe</i>	<i>à 12 plots (voir pages 12 et 13)</i>	
<i>Tension secteur (commutable)</i>	<i>115/220 V~, 48 ... 62 Hz</i>	
<i>Plage de la tension secteur</i>	<i>98 ... 135/187 ... 260 V~</i>	
<i>Câble secteur</i>	<i>d'une longueur de 2,7 m</i>	
<i>Fusible secteur</i>	<i>pour 220 V: 0,16 A à action retardée pour 115 V: 0,315 A à action retardée</i>	
<i>Consommation</i>	<i>env. 25 VA</i>	
<i>Température de service</i>	<i>0 ... 45° C</i>	
<i>Poids</i>	<i>env. 3,7 kg</i>	

6. Technical specifications

Electronics	MSI-technique
Display elements	7-segment LED's
Character height	11 mm
Display step	1 μ m
Counting decades	5
Decimal point	XX.XXX
Zero transition/sign	00.001 00.000 - 00.001
Transition over 99.999	99.999 - 00.001 00.000 00.000 00.001 reverse 00.001
Controls	see item 5.1
Connections: length gauge	9-pole
BCD-output	36-pole (see page 9)
ext. control	12-pole (see page 12 and 13)
Mains voltage (selectable)	115/220 V~, 48 ... 62 Hz
Mains voltage range	98 ... 135/187 ... 260 V~
Mains cable	2.7 m long
Mains fuse	for 220 V~: 0.16 A slow fuse for 115 V~: 0.315 A slow fuse
Power consumption	approx. 25 VA
Operating temperature	0 ... 45° C
Weight	approx. 3.7 kg

7. BCD/Druckerausgang

Paralleler Datenausgang im 8-4-2-1-BCD-Code TTL-Pegel an 36-poliger Amphenol-Tuchel-Dose.

7.1 Steckerbelegung

Pin 1	A	} 2^0	Dekade 1 <i>décade 1</i> decade 1
Pin 2	B		
Pin 3	C		
Pin 4	D		
Pin 5	A	} 2^0	Dekade 2 <i>décade 2</i> decade 2
Pin 6	B		
Pin 7	C		
Pin 8	D		
Pin 9	A	} 2^0	Dekade 3 <i>décade 3</i> decade 3
Pin 10	B		
Pin 11	C		
Pin 12	D		
Pin 13	A	} 2^0	Dekade 4 <i>décade 4</i> decade 4
Pin 14	B		
Pin 15	C		
Pin 16	D		
Pin 17	A	} 2^0	Dekade 5 <i>décade 5</i> decade 5
Pin 18	B		
Pin 19	C		
Pin 20	D		
Pin 21	} frei <i>libre</i> vacant		
Pin 22			
Pin 23			
Pin 24			
Pin 25			
Pin 26			
Pin 27			
Pin 28			
Pin 29	Vorzeichen log. 1 $\geq 2,4$ V <i>signe</i> ≤ 5 V sign log. 0 $\leq 0,4$ V ≥ 0 V		
Pin 30	„Einspeichern“ Impuls $t \geq 1 \mu\text{s}$ <i>„Mémoire“ impulsion</i> $t \geq 1 \mu\text{s}$ „storage“ pulse $t \geq 1 \mu\text{s}$		
Pin 31	„Einspeichern“ Kontakt $t \geq 1$ ms <i>„Mémoire“ contact</i> $t \geq 1$ ms „storage“ contact $t \geq 1$ ms		
Pin 32	Druckerauslöseimpuls <i>Impulsion de déclenchement de l'imprimante</i> printer release pulse		
Pin 33	frei <i>libre</i> vacant		
Pin 34	Schirm <i>blindage</i> shield		
Pin 35	Eingang für externe Versorgungsspannung (+ 4,75 ... + 25 V, siehe 7.2) <i>entrée pour tension d'alimentation externe (+ 4,75 ... + 25 V, voir paragr. 7.2)</i> input for external voltage supply (+ 4,75 ... + 25 V, see 7.2)		
Pin 36	0 Volt		

Zum Anschluß an den BCD-Ausgang muß ein geschirmtes Kabel verwendet werden. (Gegenstecker: Amphenol 57-30360 ist im Lieferumfang enthalten.)

7. Sortie BCD/pour imprimante

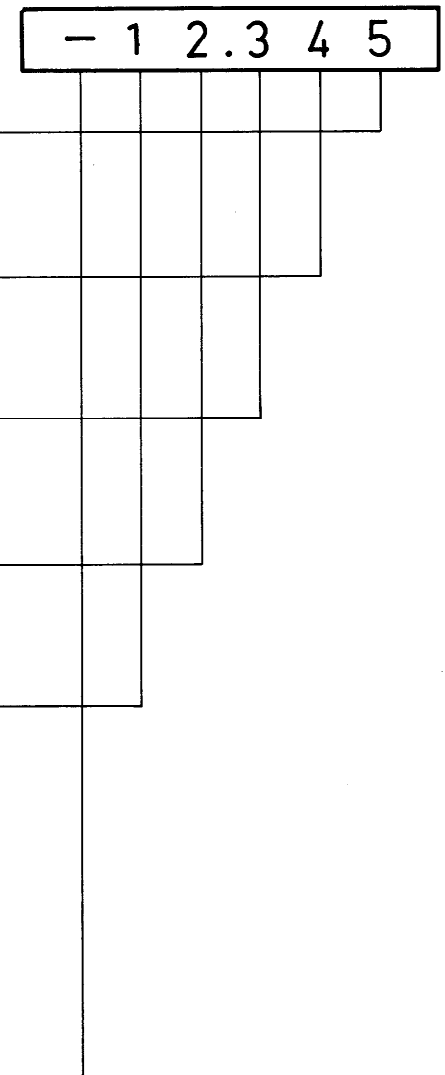
Sortie parallèle des informations dans le code BCD 8-4-2-1 au niveau TTL sur embase Amphenol-Tuchel à 36 plots.

7.1 Distribution des raccordements sur fiche

7. BCD-/printer output

Parallel data output in 8-4-2-1-BCD-code at 36-pole Amphenol-Tuchel-socket.

7.1 Connector layout



Pour le raccordement à la sortie BCD, il y a lieu d'utiliser un câble blindé. (Contre-fiche: Amphenol 57-30360, comprise dans la fourniture standard).

A shielded cable is to be used for connection to the BCD-output. (Connector: Amphenol 57-30360 included in delivery).

7.2 Ausgangsstufe (siehe Fig. 3 und 4)
für BCD-Ausgang, Vorzeichen und Druckerauslösung

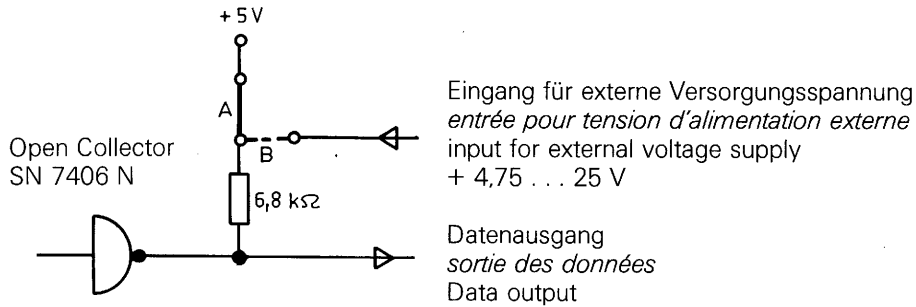
- a) Interne Versorgungsspannung
Versorgung + 5 V (Brücke A im Lieferzustand eingelegt)
- b) Externe Versorgungsspannung
+ 4,75 ... + 25 V
Brücke A entlöten und B einlöten.

7.2 Etage de sortie (voir fig. 3 et 4)
pour sortie BCD, signe et déclenchement de l'imprimante

- a) tension d'alimentation interne
alimentation + 5 V (avec pont A réalisé = état à la fourniture)
- b) tension d'alimentation externe
+ 4,75 ... + 25 V
dessouder le pont A et réaliser le pont B

7.2 Output stage (see Fig. 3 and 4)
for BCD-output, sign and printer release

- a) internal voltage supply
supply + 5 V (bridge A inserted at delivery)
- b) external voltage supply
+ 4,75 ... + 25 V
unsolder bridge A and solder B.



7.3 Vorzeichen PIN 29 (siehe Fig. 4)

- a) Normalschaltung + ≙ „High”
- ≙ „Low”
(Brücke C eingelegt)
- b) umlötlbar auf + ≙ „Low”
- ≙ „High”
(Brücke D eingelegt)

Zum Öffnen des Gerätes die beiden unteren Schrauben auf der rechten und linken Seite herausschrauben. Die oberen können belassen werden (sie dienen nur zur Stapelung der Geräte), Haube abheben.

7.3 Signe PIN 29 (voir fig. 4)

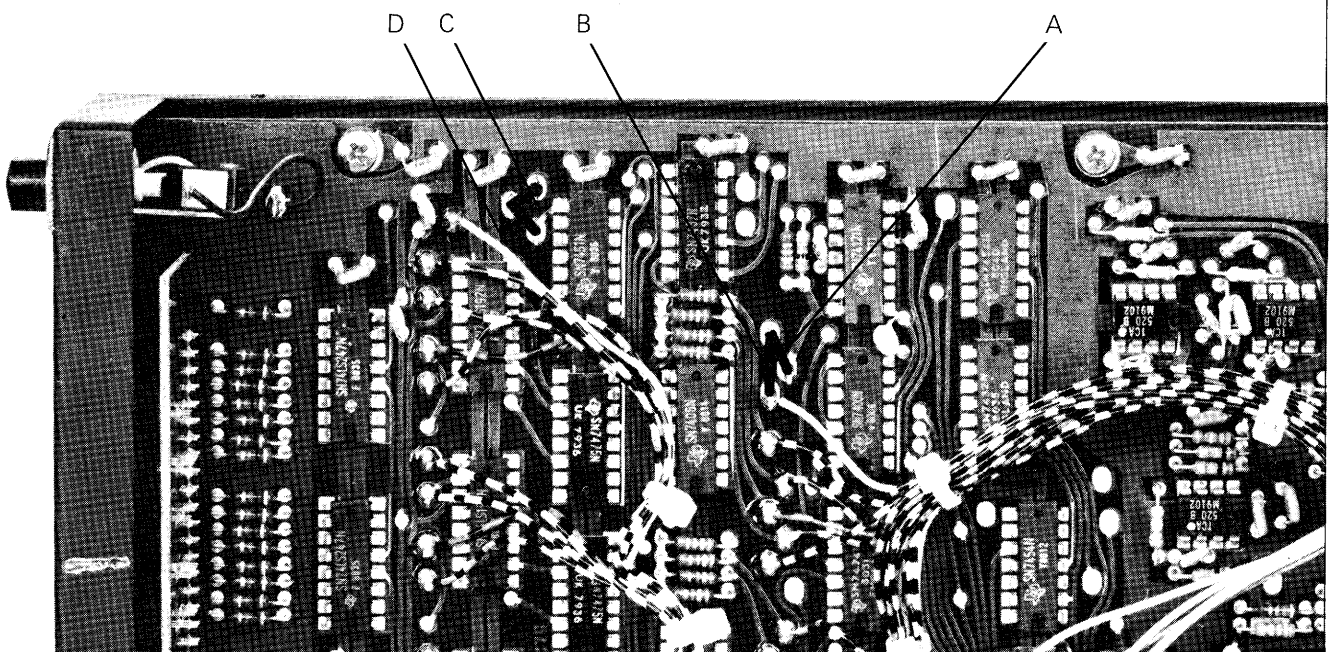
- a) câblage normal + ≙ „High”
- ≙ „Low”
(le pont C étant réalisé)
- b) pouvant être transformé en
+ ≙ „Low”
- ≙ „High”
(en réalisant le pont D)

Pour ouvrir le boîtier, dévisser les deux vis inférieures à droite et à gauche. Les deux vis supérieures peuvent rester inchangées (elles ne servent qu'en cas d'empilage des boîtiers). Soulever le couvercle.

7.3 Sign PIN 29 (see Fig. 4)

- a) normal circuit + ≙ „High”
- ≙ „Low”
(bridge C inserted)
- b) can be resoldered to + ≙ „Low”
- ≙ „High”
(bridge D inserted)

To open the unit, the two lower screws on the right and left side are to be removed. Upper screws can be left in place as they only serve for stacking purposes. Lift off cover.



7.4 Datenabfrage

Die Datenausgabe erfolgt parallel im 8-4-2-1-BCD-Code über zählerinternen Zwischenspeicher. Folgende Betriebsarten sind möglich:

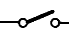
- Freilaufend (Ausgabewert gleich Anzeigewert), wenn kein Einspeicherbefehl angelegt wird.
- Statisch, solange ein Einspeicherbefehl anliegt. Der Zählerstand wird in den Zwischenspeicher übernommen und für die Dauer des Einspeicherbefehls festgehalten.

Einspeichern kann erfolgen durch:

- Impulsansteuerung

Pin 30  TTL-Pegel $t \geq 1 \mu\text{s}$

- Kontaktansteuerung

Pin 31  0 Volt $t \geq 1 \text{ms}$

7.5 Druckerauslöseimpuls

Der Einspeicherbefehl hat einen Druckerauslöseimpuls zur Folge, dessen Flanke um $0,9 \mu\text{s}$ verzögert ist.

7.4 Réponse

Les informations sont fournies en parallèle dans le code BCD 8-4-2-1 à l'aide de la mémoire intermédiaire du compteur. Les modes d'utilisation suivants sont possibles:

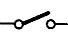
- en marche libre (valeur de sortie = valeur affichée), lorsqu'il n'a pas été donné d'ordre de mise en mémoire*
- statique, lorsqu'un ordre de mise en mémoire a été donné. La position momentanée du compteur est prise en compte et retenue dans la mémoire intermédiaire pendant toute la durée de l'ordre de mise en mémoire.*

La mise en mémoire peut être effectuée soit:

- par impulsion*

pin 30  niveau TTL $t \geq 1 \mu\text{s}$

- par contact*

pin 31  0 Volt $t \geq 1 \text{ms}$

7.5 Impulsion de déclenchement de l'imprimante

Il résulte de l'ordre de mise en mémoire une impulsion de déclenchement de l'imprimante, dont le front présente un retardement de $0,9 \mu\text{s}$.

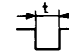
7.4 Data inquiry

Data output is parallel in 8-4-2-1-BCD-Code via internal intermediate memory. The following operating modes are possible:

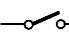
- simultaneous (output value equal to display value), when no storage command is given
- static, while storage command is present, measured value is entered into intermediate storage and held for the duration of the storage command.

Storage can take place by:

- pulse release

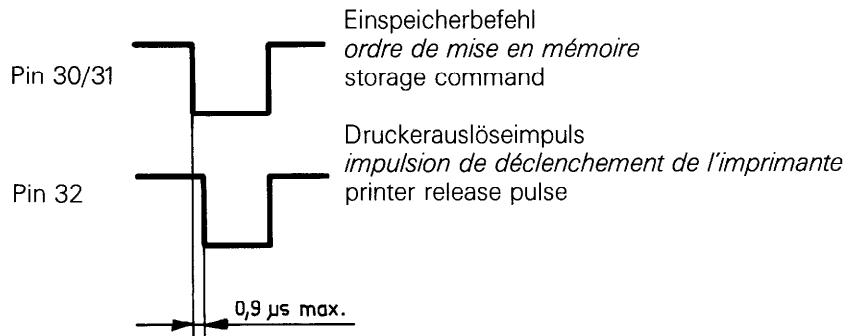
Pin 30  TTL-level $t \geq 1 \mu\text{s}$

- contact release

Pin 31  0 Volt $t \geq 1 \text{ms}$

7.5 Printer release pulse

The storage command is followed by a printer release pulse lagging by $0.9 \mu\text{s}$.



8. Eingang für externe Bedienung

Einige Zähler verfügen über Extern-Bedienungsmöglichkeiten und zwar: Extern Nullen (RESET) Extern Setzen (PRESET) Extern Einspeichern (Druckerauslösung) (s. VRZ-Typenübersicht Punkt 3). Die externe Bedienung kann jeweils durch Kontakt- oder TTL-Impuls-Ansteuerung vorgenommen werden. Die Zuleitung erfolgt über eine 12-polige Flanschdose an der Rückseite des Zählers. (Stecker wird mit jedem Gerät mitgeliefert).

8. Entrée pour asservissement externe

Quelques compteurs offrent la possibilité d'un asservissement externe, c-à-d.: remise à zéro externe (RESET) Introduction externe (PRESET) Mise en mémoire externe (déclenchement de l'imprimante) (voir tableau des différents types de compteurs, paragr. 3). L'asservissement externe peut être effectué soit par un contact, soit par une impulsion TTL. La commande externe est transmise au compteur par une embase à 12 plots se trouvant sur le côté arrière du compteur. (La fiche mâle correspondante est fournie avec chaque coffret).

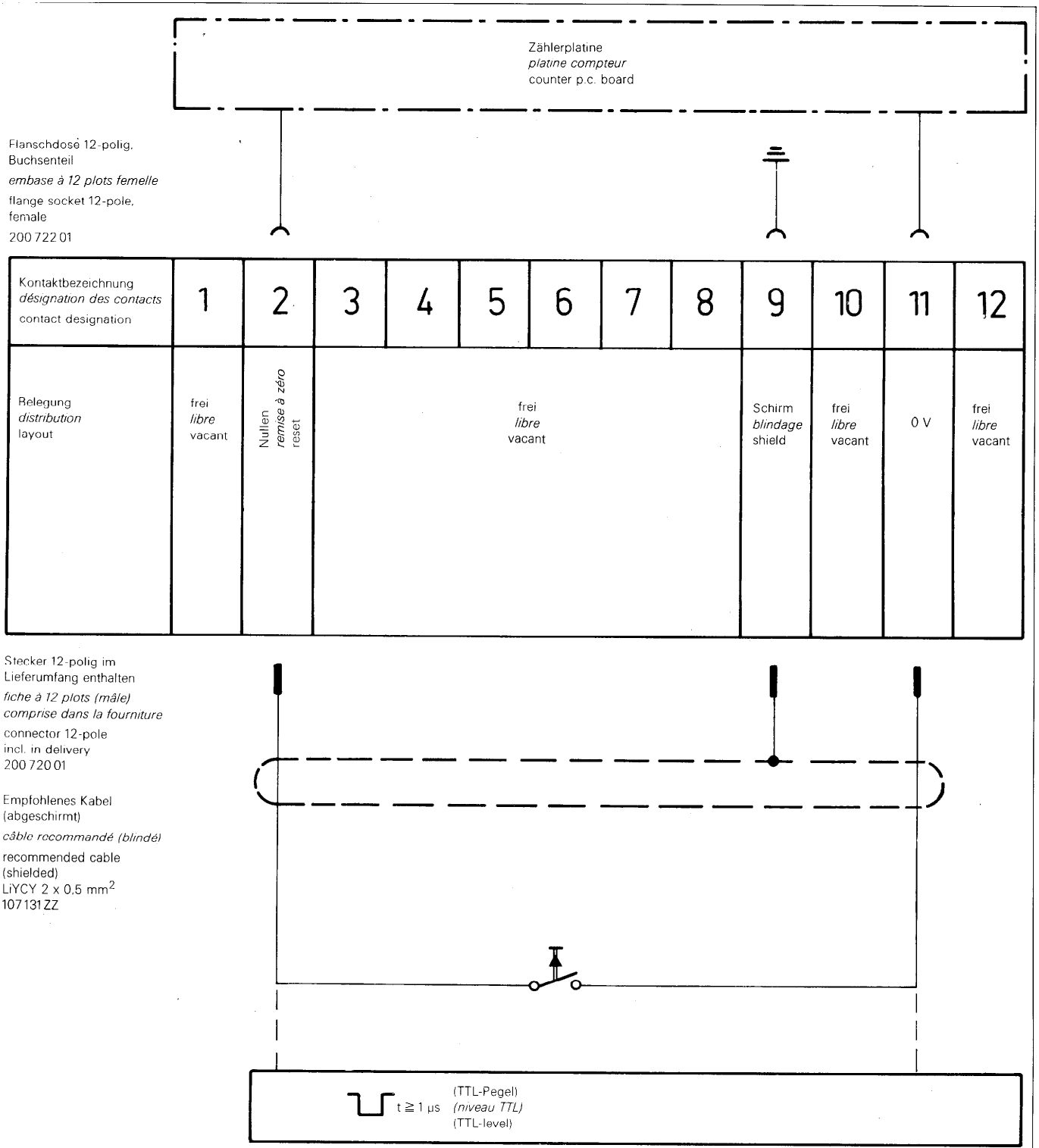
8. Input for external operation

A variety of counters are provided with external operating facilities, such as: external RESET external PRESET external storage (printer release) (see VRZ table item 3). Each external operation can be effected by either contact or TTL-pulse release. Connection is carried out via a 12-pole flange socket at the rear of the counter. (Connector supplied with each unit).

8.1 VRZ 102.002 extern Nullen

8.1 VRZ 102.002 Remise à zéro externe

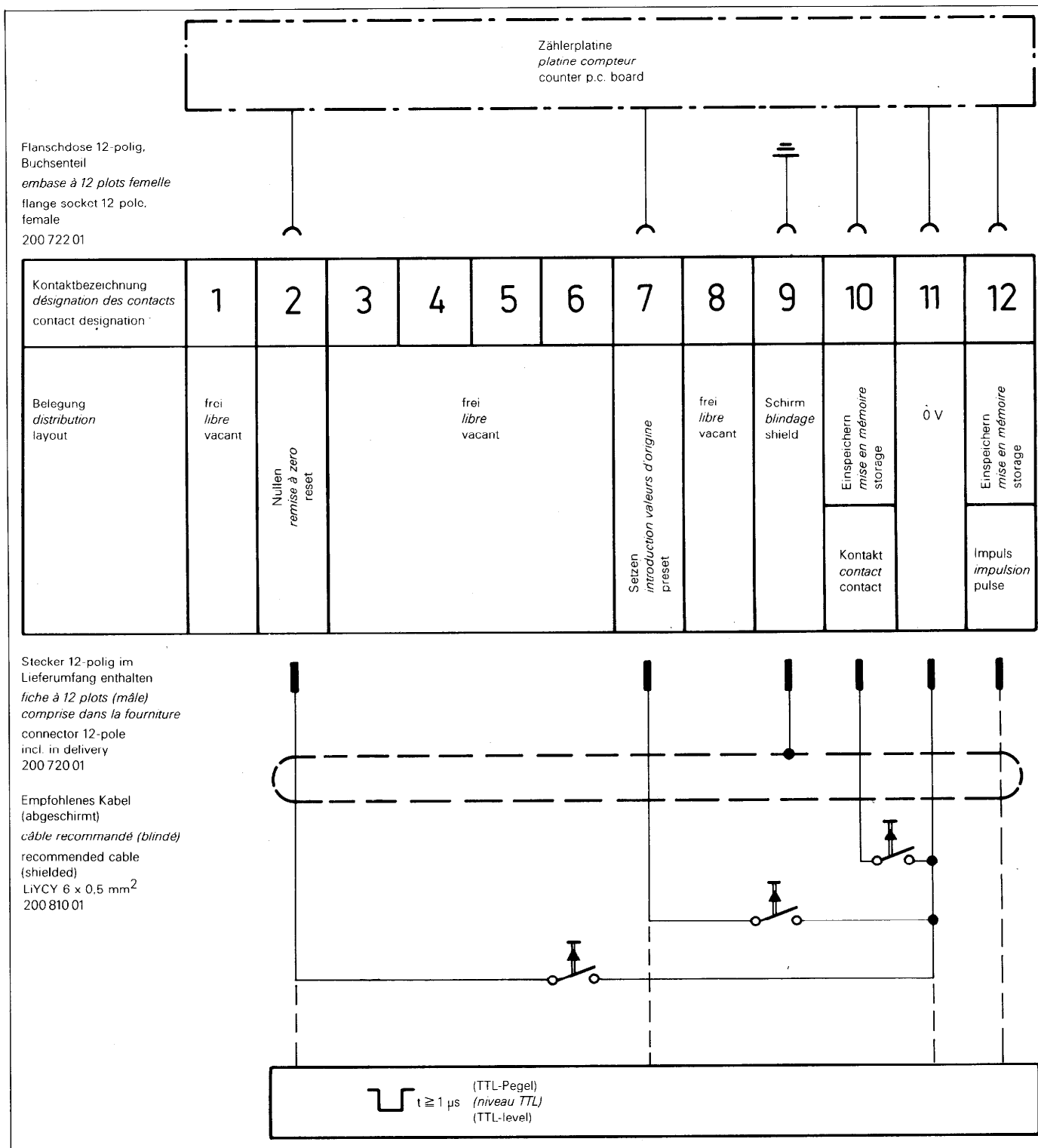
8.1 VRZ 102.002 external reset



8.2
VRZ 105.002 extern Nullen,
Setzen und Einspeichern

8.2
VRZ 105.002 Remise à zéro,
Introduction de valeurs et Mise en
mémoire externes

8.2
VRZ 105.002 external reset,
preset and storage



9. Netzanschluß

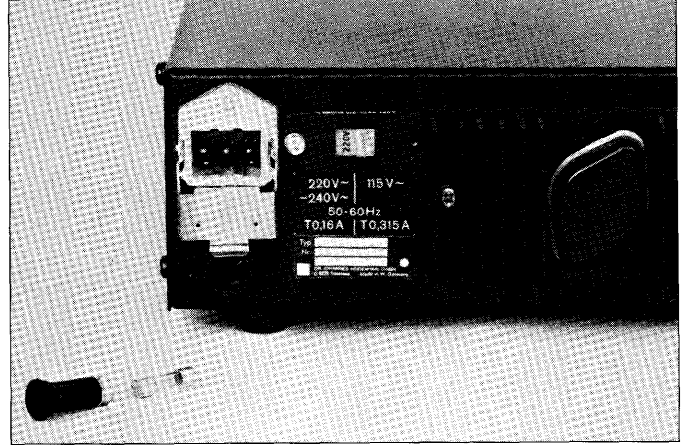
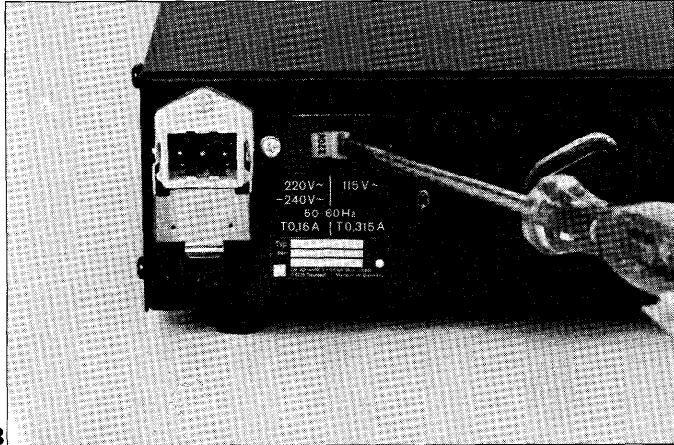
Die Meßwertanzeige ist vom Werk auf 220 V~ eingestellt. Mit einem Schraubenzieher kann der Schieber des Spannungswählers auf 115 V~ umgeschaltet werden. Danach muß die Netzsicherung gegen eine für 0,315 A träge ausgewechselt werden (im Lieferumfang enthalten). Siehe auch „Technische Daten“ Seite 6.

9. Raccordement secteur

Le compteur est réglé à l'usine sur une tension de 220 V~. Le compteur peut être adapté à 115 V~ en déplaçant le poussoir sélecteur de tension avec un tourne-vis. Ensuite il convient d'échanger le fusible secteur contre celui de 0,315 A à action retardée (faisant partie de la fourniture). Voir également „Spécifications techniques“ page 7.

9. Mains connection

The counter is supplied suitable for 220 V~ operation. The slide of the voltage selector can be switched to 115 V~ by means of a screw driver. Exchange mains fuse to 0.315 A slow fuse (included in delivery). Also see "Technical specifications" page 8.



10. Stapeln

Die Meßwertanzeige kann mit gleichen und anderen HEIDENHAIN-VRZ sowie mit dem Meßwertdrucker MD 128 gestapelt werden. Zunächst ist der Netzstecker zu ziehen. Entsprechend Fig. 12 sind die seitlichen Schrauben herauszunehmen – dabei löst sich die Gehäusehaube – und die Verbindungsbleche damit zu befestigen. Mit Ausnahme der untersten Meßwertanzeige sind die Aufstellbügel und deren Halter zu entfernen.

Achtung!

Wegen der Gefahr zu starker Erwärmung darf der Klassierzähler VRZ 102.003 grundsätzlich nicht gestapelt werden.

10. Superposition

Le compteur peut être empilé avec des compteurs identiques ou d'autres compteurs VRZ HEIDENHAIN ainsi qu'avec l'imprimante MD 128. A cet effet, tirer d'abord la fiche secteur. Enlever les vis latérales conformément à la fig. 12 (en faisant ceci, le couvercle du coffret se détache) et fixer les plaques de raccord à l'aide de ces vis. Enlever le support et les brides en plastique sauf pour le compteur inférieur.

Attention:

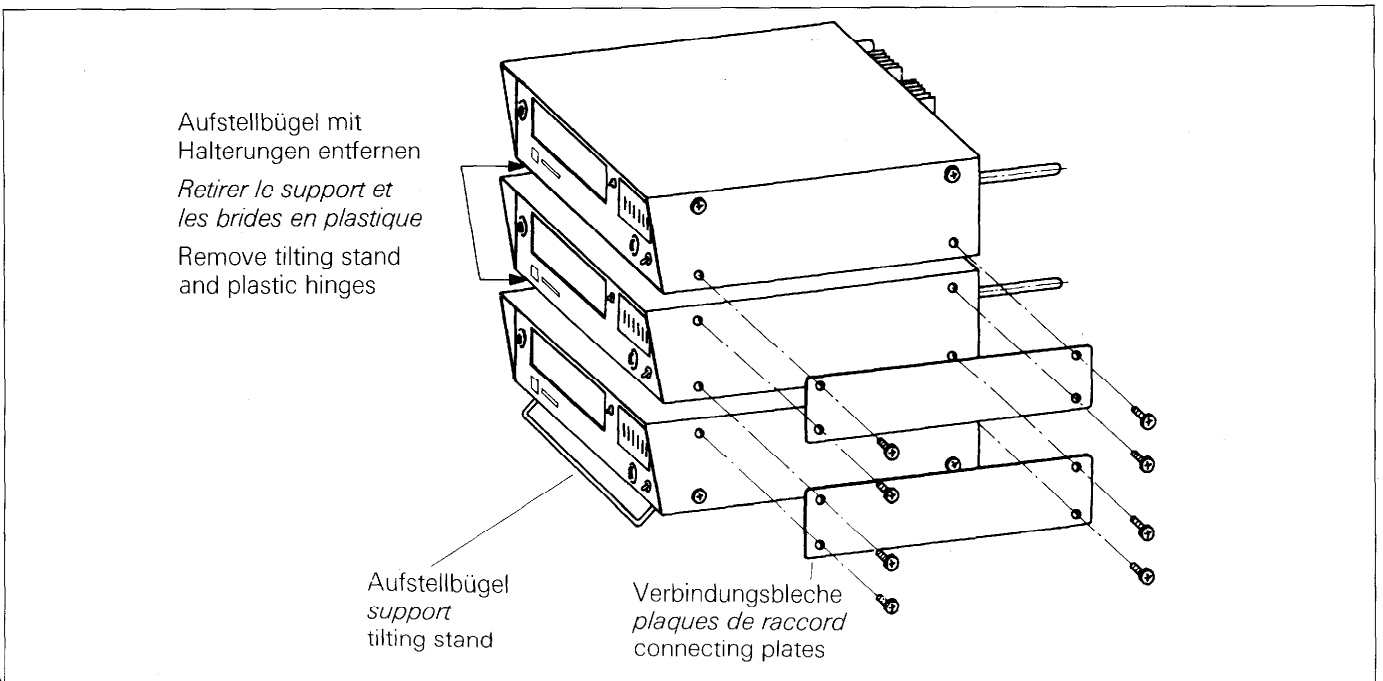
A cause du risque d'un chauffage trop important, le compteur de classification VRZ 102.003 ne doit pas être empilé.

10. Stacking

The counter can be stacked with other HEIDENHAIN-VRZ as well as with the HEIDENHAIN-METRO printer MD 128. Remove mains plug from socket! Remove side screws in accordance with Fig. 12 – this loosens the housing cover – and reuse for securing the connecting plates. With the exception of the bottom counter, tilting stands and plastic hinges are to be removed.

Caution!

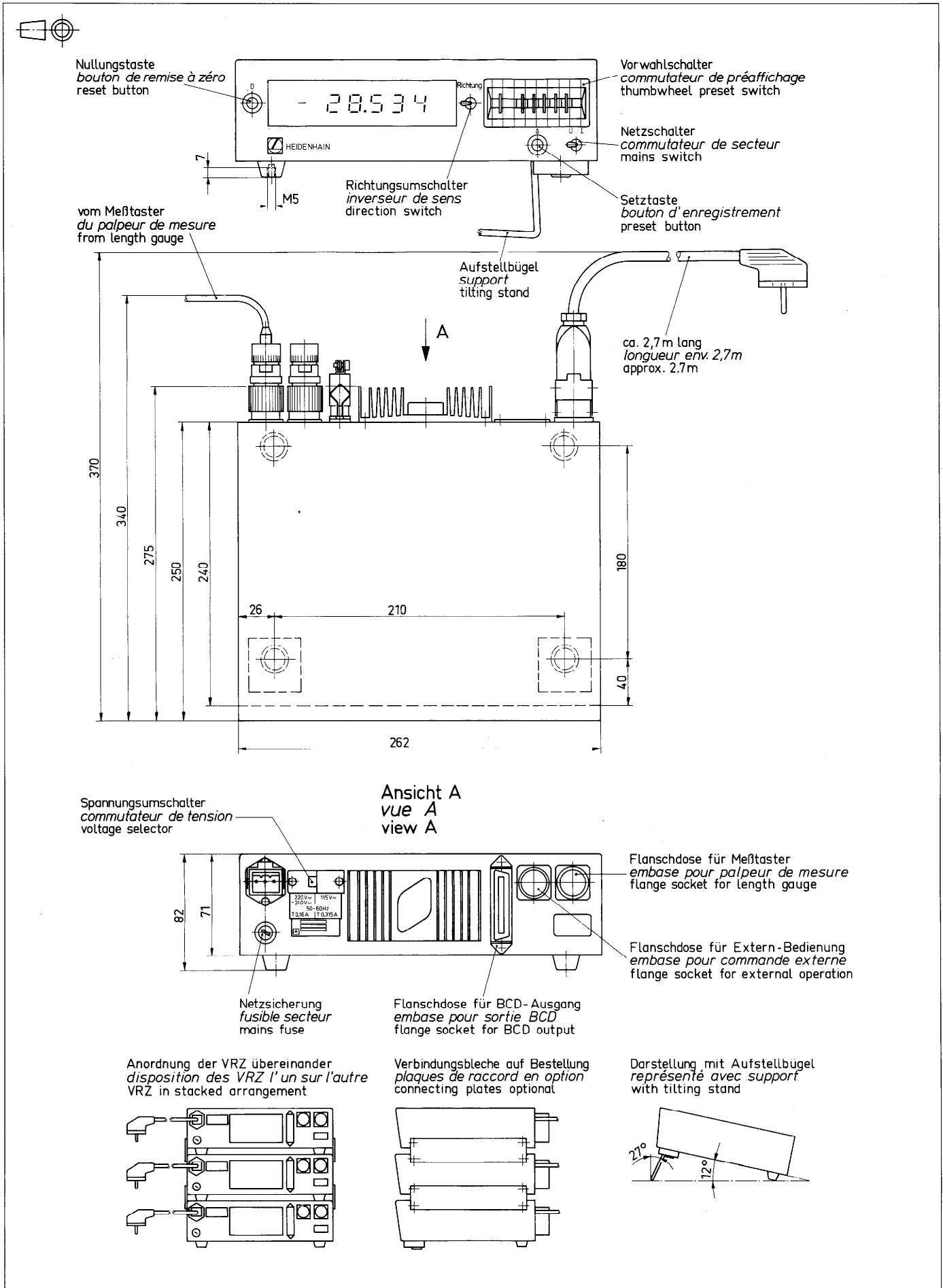
Due to the danger of overheating, the tolerance counter VRZ 102.003 should never be stacked.

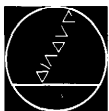


Aufstellbügel mit Halterungen entfernen
Retirer le support et les brides en plastique
Remove tilting stand and plastic hinges

Aufstellbügel
support
tilting stand

Verbindungsbleche
plaques de raccord
connecting plates





HEIDENHAIN

DR. JOHANNES HEIDENHAIN GmbH

Postfach · D-8225 Traunreut · ☎ (0 86 69) 31-0
Telex 56831 · Telefax (0 86 69) 59 75