



Pilote

TNC 426
TNC 430

NC-Software
280 476-xx
280 477-xx



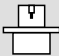

12/2000

Le Pilote

...est un outil concis de programmation pour les TNC 426 et TNC 430 HEIDENHAIN. Si vous désirez consulter le guide complet de programmation et d'utilisation, reportez-vous au Manuel d'utilisation. Vous y trouverez également les informations sur:

- la programmation des paramètres Q
- la mémoire centrale d'outils
- la correction d'outil 3D
- l'étalonnage d'outils.

Les informations importantes sont annotées dans ce Pilote au moyen des symboles suivants:

	Remarque importante!
	Attention: Danger pour l'opérateur ou la machine en cas de non-observance!
	La machine et la TNC doivent être préparées par le constructeur de la machine pour la fonction décrite!
	Chapitre du Manuel d'utilisation. Vous trouverez ici les informations détaillées sur le thème évoqué.

Ce Pilote est valable pour les TNC avec des numéros de logiciel suivants:

Commande	Numéro de logiciel CN
TNC 426, TNC 430	280 476-xx
TNC 426*, TNC 430*	280 477-xx

*) Version export

Sommaire

Principes de base	4
Aborder et quitter des contours	13
Fonctions de contournage	18
Programmation flexible de contours FK	25
Sous-programmes et répétition de partie de programme	33
Travailler à l'aide des cycles	36
Cycles pour la création de trous et de filets	39
Poches, tenons et rainures	56
Motifs de points	65
Cycles SL	67
Usinage ligne-à-ligne	75
Cycles de conversion du système de coordonnées	78
Cycles spéciaux	85
Digitalisation de formes 3D	88
Grafismes et affichages d'état	94
Programmation DIN/ISO	97
Fonctions auxiliaires M	103

Principes de base

Programmes/fichiers



Cf. „Programmation, Gestion de fichiers“.

La TNC mémorise les programmes, tableaux et textes dans des fichiers. La désignation des fichiers comporte deux éléments:

FILET .H

Nom du fichier

Longueur max.:
16 caractères

Type de fichier

cf. tableau ci-contre

Ouverture d'un nouveau programme d'usinage

PGM
MGT

- ▶ Sélectionner le répertoire où se trouve mémorisé le fichier
- ▶ Introduire le nouveau nom du fichier avec son type
- ▶ Sélectionner l'unité de mesure (mm ou pouce)
- ▶ Définir la pièce brute (BLK-form) pour le graphisme:
 - ▶ Indiquer l'axe de broche
 - ▶ Coordonnées du point MIN:
la plus petite coordonnée de X, Y et Z
 - ▶ Coordonnées du point MAX:
la plus grande coordonnée de X, Y et Z

1 BLK FORM 0.1 Z X+0 Y+0 Z-50

2 BLK FORM 0.2 X+100 Y+100 Z+0

Fichiers dans la TNC

Type de fichier

Programmes

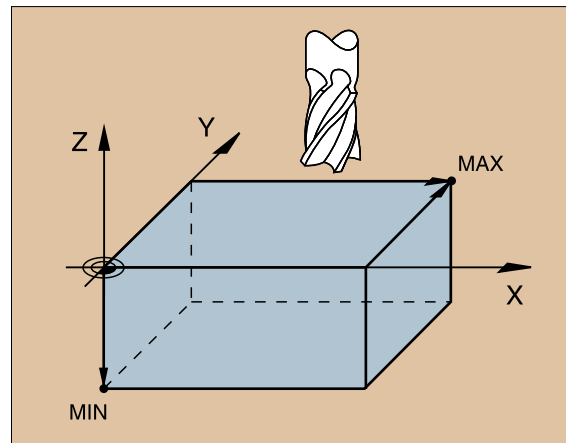
- en format HEIDENHAIN .H
- en format DIN/ISO .I

Tableaux

- d'outils .T
- de points zéro .D
- de palettes .P
- données de coupe .CDT
- positions .PNT

Textes comme

- fichiers ASCII .A



Définir la répartition de l'écran



Cf. „Introduction, la TNC 426, TNC 430”



► Afficher les softkeys pour définir la répartition de l'écran

Mode de fonctionnement Contenu de l'écran

Mode manuel Manivelle	Positions	POSITION
	Positions à gauche Etat à droite	POSITION + STATUS
Positionnement avec introduction manuelle	Programme	PROGRAMME
	Programme à gauche Etat à droite	PROGRAMME + STATUS
Execution PGM en continu Execution PGM pas-à-pas Test de programme	Programme	PROGRAMME
	Programme à gauche Articulation PGM à droite	PROGRAMME + ARTICUL.
	Programme à gauche Etat à droite	PROGRAMME + STATUS
	Programme à gauche Graphisme à droite	PROGRAMME + GRAPHISME
	Graphisme	GRAPHISME

Voir page suivante ►

Mode manuel
Mémorisation programme

EFF. +24.952
 Y -25.495
 Z +147.382
 +C +89.951
 +D +179.979

DIST.
 X +320.821
 Y +70.603
 Z +676.976
 +C +30000.261
 +D +29991.073

M 5/9 S 0.064
 T 0 Z S 6000 F 0

Rotation de base +0.0000

0% S-IST 12:30
 2% S-MOM LIMIT 1

M
S
F
FNCTIONS PALPAGE
INITIAL. POINT DE REFERENCE
INCRE-MENTAL [OFF] ON
3D ROT
TABLEAU D'OUTILS

- ▲ Positions à gauche, état à droite
- ▼ Programme à gauche, aide graphique à droite

Mode manuel
Mémorisation/édition programme

```

0 BEGIN PGM 3516 MM
1 BLK FORM 0.1 Z X-90 Y-90 Z-40
2 BLK FORM 0.2 X+90 Y+90 Z+0
3 TOOL CALL 1 Z S1400
4 L Z+50 R0 F MAX
5 CALL LBL 1
6 L Z+100 R0 F MAX M2
7 LBL 1
8 L X+0 Y+80 RL F250
9 FPOL X+0 Y+0
10 FC DR- R80 CCX+0 CCY+0
11 FCT DR- R7.5
12 FCT DR+ R90 CCX+69.282 CCY-40
13 FSELECT 2 ;
14 FCT DR+ R10 PDX+0 PDY+0 D20
                    
```

DEBUT ↑
F IN ↓
PAGE ↑
PAGE ↓
RECHERCHE
START
START PAS-A-PAS □
RESET + START

Mode de fonctionnement Contenu de l'écran

Memorisation/édition de programme	Programme	PROGRAMME
	Programme à gauche Articulation PGM à droite	PROGRAMME + ARTICUL.
	Programme à gauche Graphisme programmation à droite	PROGRAMME + GRAPHISME

Mode manuel		Mémorisation/édition programme				
2	BLK FORM 0.2 X+100 Y+100 Z+0	BEGIN PGM 1F				
3	* - Outil 1	- Outil 1				
4	TOOL CALL 1 Z S4500	- Ebauche				
5	L Z+100 R0 F MAX	- Finissage				
6	CYCL DEF 263	- Outil 2				
	0335+10 \$DIAMETRE NOMINAL	- Preperçage				
	0239+1.5 \$PAS DE VIS	- Prepositionnement en X, Y				
	0201+-18 \$PROFONDEUR DU FILET	- Appel de cycle				
	0356+-20 \$PROF. CONTRE-PERÇAGE	- Outil 3				
	0253+750 \$AVANCE PLONGEE	END PGM 1F				
	0351+1 \$TYPE FRAISAGE					
	0200-2 \$DISTANCE D'APPROCHE					
	0357+0.2 \$DIST. APPR. SUR COTE					
	0358+0 \$PROF. SUR FACE AVANT					
	0359+0 \$DECALAGE FACE AVANT					
DEBUT	FIN	PAGE	PAGE	RECHERCHE		CHANGER FENÊTRE
↑	↓	↑	↓			↕

▲ Programme à gauche, articulation de programme à droite

Coordonnées cartésiennes – en valeur absolue

Les cotes se réfèrent au point zéro actuel.

L'outil se déplace à **des** coordonnées absolues.

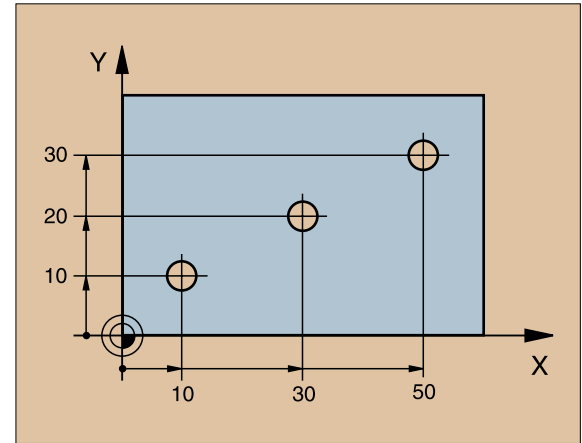
Axes programmables dans une séquence CN:

Course linéaire: 5 axes au choix

Course circulaire: 2 axes linéaires sur un plan ou

3 axes linéaires avec le cycle 19

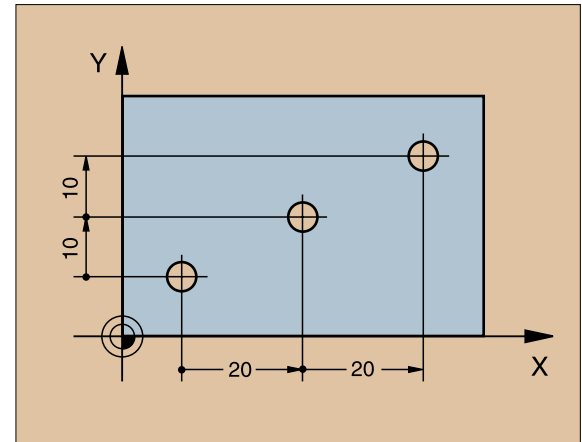
PLAN D'USINAGE



Coordonnées cartésiennes – en valeur incrémentale

Les cotes se réfèrent à la dernière position d'outil programmée.

L'outil se déplace **de la valeur** de cotes incrémentales.



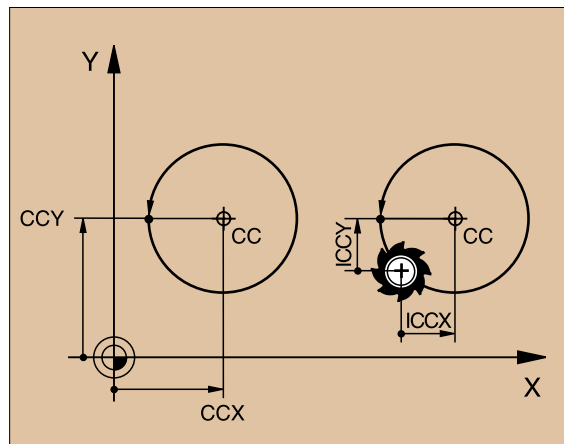
Centre de cercle et pôle: CC

On introduit le centre de cercle CC pour programmer des trajectoires circulaires à l'aide de la fonction de contournage C (cf. page 21). Par ailleurs, CC est utilisé comme pôle pour des cotes en coordonnées polaires.

CC est défini en coordonnées cartésiennes*.

Un centre de cercle ou un pôle CC défini en valeur absolue se réfère toujours au point zéro pièce.

Un centre de cercle ou un pôle CC défini en valeur incrémentale se réfère toujours à la dernière position programmée de l'outil.

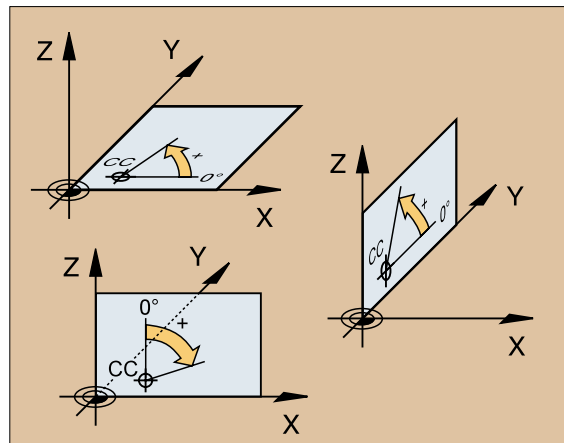


Axe de référence angulaire

L'angle – tel l'angle des coordonnées polaires PA et l'angle de rotation ROT – se réfère à l'axe de référence.

Plan d'usinage Axe de référence et sens 0°

X/Y	X
Y/Z	Y
Z/X	Z



Coordonnées polaires

Les cotes en coordonnées polaires se réfèrent au pôle CC.

Dans le plan d'usinage, une position est définie par

- le rayon polaire PR = distance entre la position et le pôle CC
- l'angle polaire PA = angle compris entre l'axe de référence angulaire et la ligne CC – PR

Cotes incrémentales

Les cotes incrémentales en coordonnées polaires se réfèrent à la dernière position programmée.

Programmation de coordonnées polaires



- ▶ Sélectionner la fonction de contournage



- ▶ Appuyer sur la touche P
- ▶ Répondre aux questions de dialogue

Définition d'outils

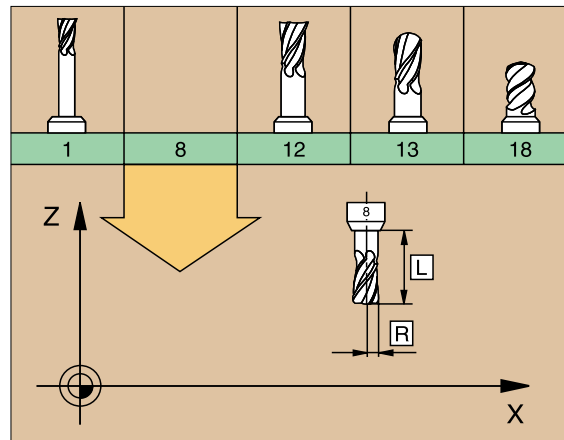
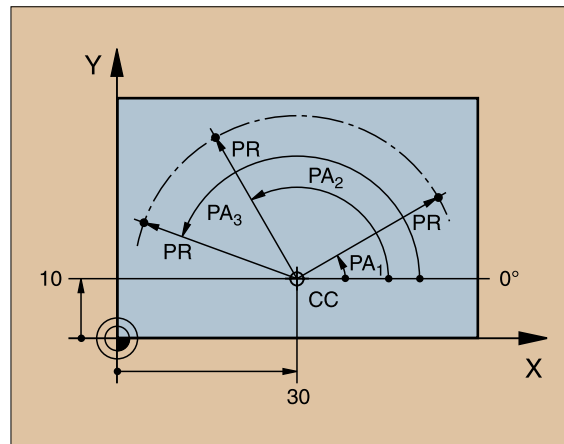
Données d'outils

Chaque outil est désigné par un numéro d'outil compris entre 1 et 254 ou par un nom d'outil (avec tableaux d'outils seulement).

Introduire les données de l'outil

Les données de l'outil (longueur L et rayon R) peuvent être introduites

- sous la forme d'un tableau d'outils (de manière centrale, programme TOOL.T)
ou
- directement dans le programme à l'aide des séquences TOOL DEF (de manière locale).



TOOL DEF

- ▶ Numéro d'outil
- ▶ Longueur d'outil L
- ▶ Rayon d'outil R

- ▶ La longueur d'outil est à programmer comme différence de longueur ΔL par rapport à l'outil zéro:
 - $\Delta L > 0$: Outil plus long que l'outil zéro
 - $\Delta L < 0$: Outil plus court que l'outil zéro
- ▶ Déterminer la longueur réelle de l'outil à l'aide d'un appareil de pré-réglage d'outils; on programme la longueur ainsi obtenue.

Appeler les données de l'outil**TOOL CALL**

- ▶ Numéro d'outil ou nom de l'outil
- ▶ Axe de broche parallèle: axe d'outil
- ▶ Vitesse de rotation broche S
- ▶ Avance
- ▶ Surépaisseur pour longueur d'outil DL (ex. usure)
- ▶ Surépaisseur pour rayon d'outil DR (ex. usure)

3 TOOL DEF 6 L+7.5 R+3

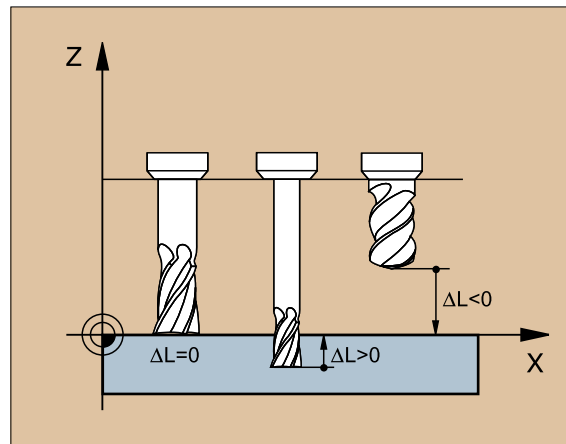
4 TOOL CALL 6 Z S2000 F650 DL+1 DR+0.5

5 L Z+100 R0 FMAX

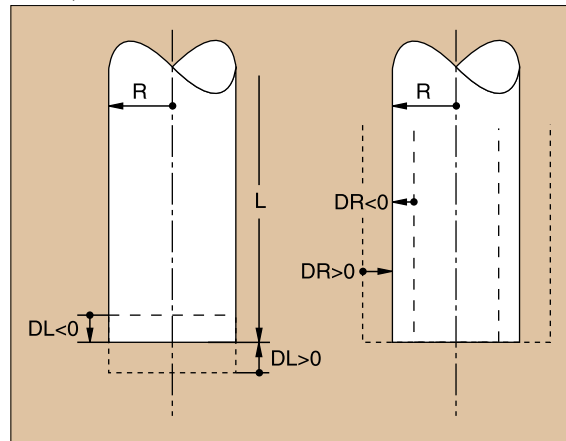
6 L X-10 Y-10 R0 FMAX M6

Changement d'outil

- En abordant la position de changement de l'outil, veiller à éviter tous risques de collision!
- Avec la fonction M, définir le sens de rotation de la broche:
 - M3: Rotation à droite
 - M4: Rotation à gauche
- Surépaisseurs pour le rayon ou la longueur d'outil: $\pm 99,999$ mm max.!



▼ Surépaisseurs avec fraise deux tailles



Corrections d'outils

Lors de l'usinage, la TNC tient compte de la longueur L et du rayon R de l'outil qui a été appelé.

Correction linéaire

Début de l'effet:

- ▶ Déplacer l'outil dans l'axe de broche

Fin de l'effet:

- ▶ Appeler le nouvel outil ou l'outil de longueur $L=0$

Correction de rayon

Début de l'effet:

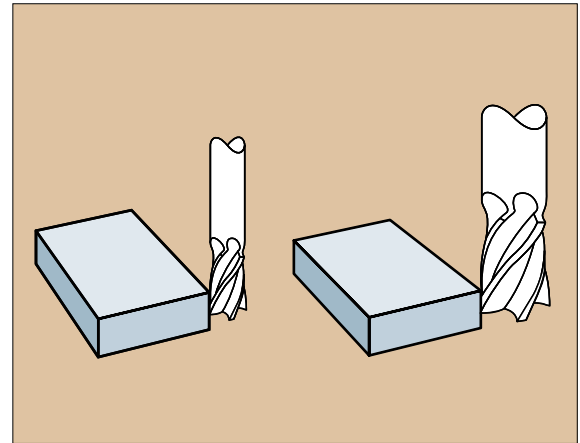
- ▶ Déplacer l'outil dans le plan d'usinage avec RR ou RL

Fin de l'effet:

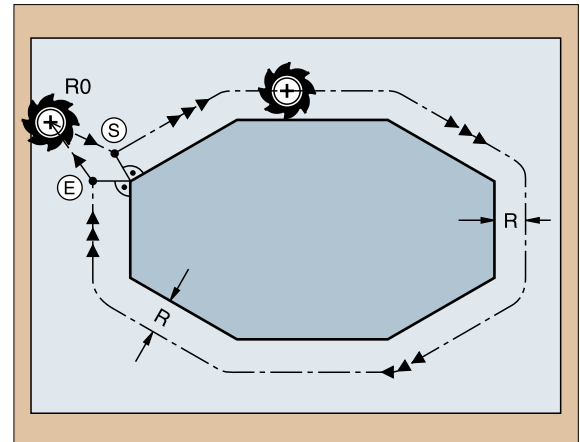
- ▶ Programmer une séquence de positionnement avec R0

Travailler **sans correction de rayon** (perçage, par ex.):

- ▶ Déplacer l'outil avec R0



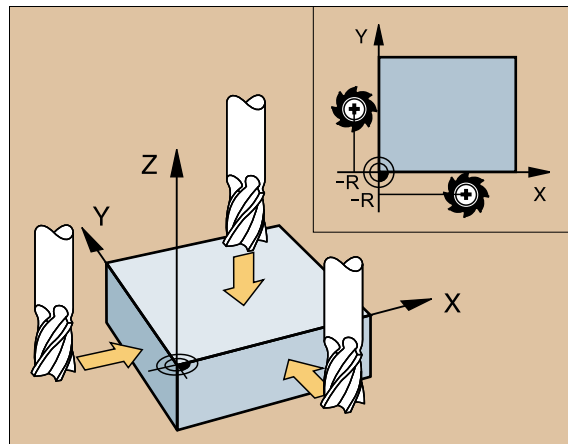
▼ (S) = début; (E) = fin



Initialisation du point de référence sans palpeur 3D

Pour initialiser un point de référence, l'affichage de la TNC est initialisé sur les coordonnées d'une position pièce connue:

- ▶ Placer l'outil zéro dont le rayon est connu
- ▶ Sélectionner le mode de fonctionnement mode manuel ou manivelle électronique
- ▶ Affleurer la surface de référence dans l'axe d'outil et introduire la longueur de l'outil
- ▶ Affleurer les surfaces de référence dans le plan d'usinage et introduire la position du centre de l'outil

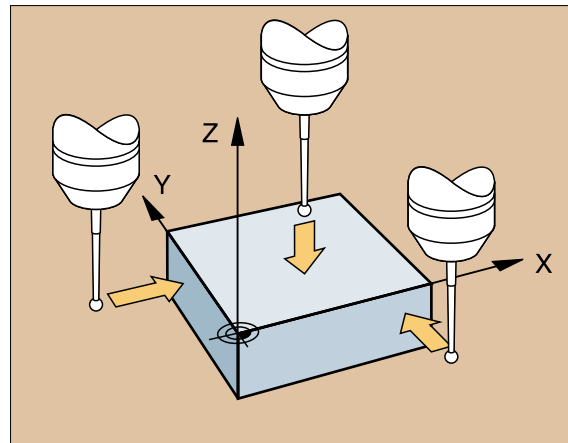


Dégauchissage et mesure avec les palpeurs 3D

Le dégauchissage de la machine s'effectue de manière à la fois rapide, simple et précise à l'aide d'un palpeur 3D de HEIDENHAIN.

Outre les fonctions de palpation pour préparer la machine en modes Manuel et Manivelle électronique, la commande propose de nombreux cycles de mesure dans les modes Exécution de programme (cf. également le Manuel d'utilisation Cycles palpeurs):

- Cycles de mesure pour enregistrer et compenser le désaxage d'une pièce
- Cycles de mesure pour l'initialisation automatique d'un point de référence
- Cycles de mesure pour l'étalonnage automatique de la pièce avec comparaison de tolérance et correction automatique d'outil



Aborder et quitter des contours

Point initial P_S

P_S est situé en dehors du contour et doit être abordé sans correction de rayon.

Point auxiliaire P_H

P_H est situé en dehors du contour et sera calculé par la TNC.



La TNC déplace l'outil avec la dernière avance programmée, en partant du point initial P_S jusqu'au point auxiliaire P_H !

Premier point du contour P_A et dernier point du contour P_E

Le premier point P_A est programmé dans une séquence APPR (angl.: approach). Le dernier point est programé de la manière habituelle.

Point final P_N

P_N est situé en dehors du contour et résulte de la séquence DEP (départ). P_N est abordé automatiquement avec R0.

Fonctions contournage pour approche/sortie



► Appuyer sur la softkey de la fonction désirée:



Droite avec raccordement tangentiel



Droite perpendiculaire au point du contour



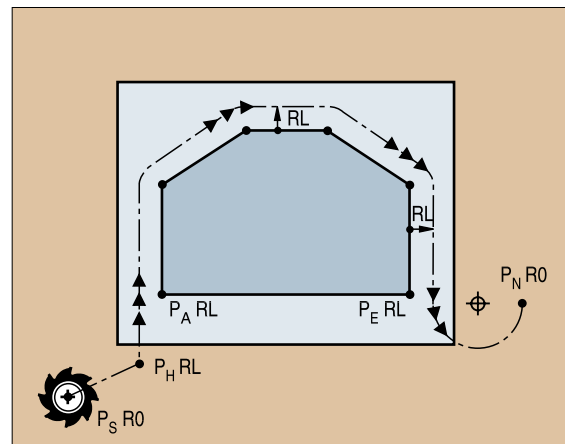
Trajectoire circulaire avec raccordement tangentiel



Segment de droite avec cercle de transition tangentiel au contour



- Programmer la correction de rayon dans la séquence APPR!
- Les séquences DEP ont pour effet d'initialiser à R0 la correction de rayon!



Aborder le contour par une droite avec raccordement tangential

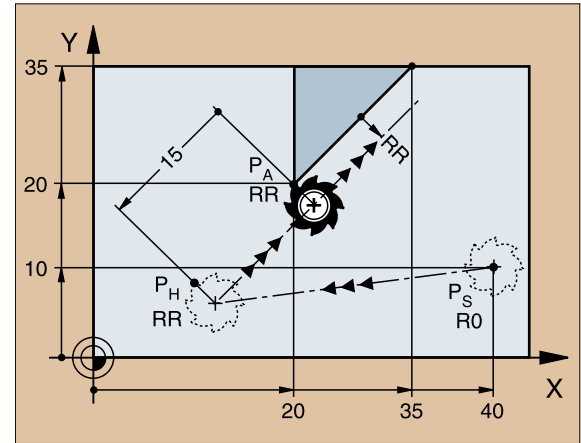


- ▶ Coordonées du premier point du contour P_A
- ▶ Introduire l'écart de longueur entre P_H et P_A pour que $LEN > 0$
- ▶ Correction de rayon RR/RL

7 L X+40 Y+10 R0 FMAX M3

8 APPR LT X+20 Y+20 LEN 15 RR F100

9 L X+35 Y+35



Aborder le contour en suivant une droite perpendiculaire au premier point du contour

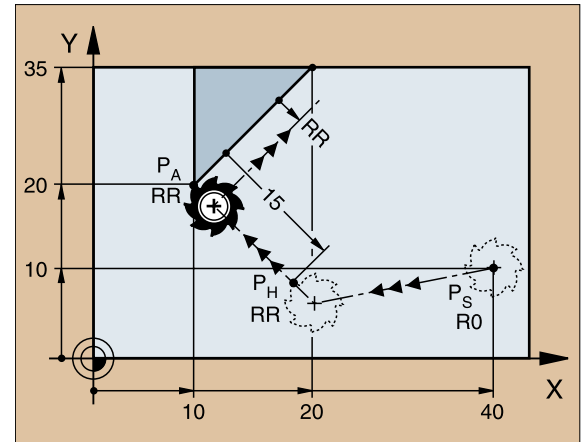


- ▶ Coordonées du premier point du contour P_A
- ▶ Introduire l'écart de longueur entre P_H et P_A pour que $LEN > 0$
- ▶ Correction de rayon RR/RL

7 L X+40 Y+10 R0 FMAX M3

8 APPR LN X+10 Y+20 LEN 15 RR F100

9 L X+20 Y+35



Aborder le contour en suivant une trajectoire circulaire avec raccordement tangential au contour

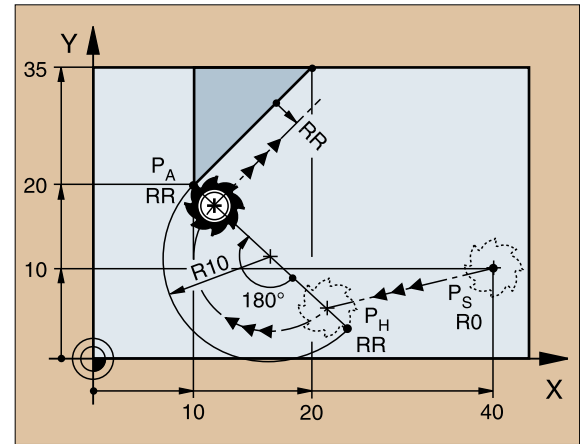


- ▶ Coordonées du premier point du contour P_A
- ▶ Rayon R
Introduire $R > 0$
- ▶ Angle au centre CCA
Introduire $CCA > 0$
- ▶ Correction de rayon RR/RL

7 L X+40 Y+10 R0 FMAX M3

8 APPR CT X+10 Y+20 CCA 180 R10 RR F100

9 L X+20 Y+35



Aborder le contour suivant une trajectoire circulaire avec raccordement tangential au contour et à la droite

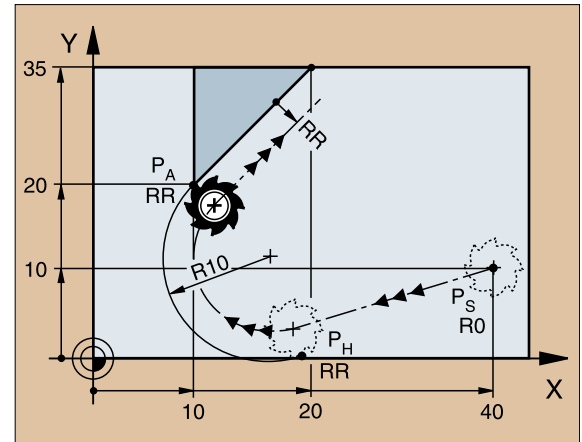


- ▶ Coordonées du premier point du contour P_A
- ▶ Rayon R
Introduire $R > 0$
- ▶ Correction de rayon RR/RL

7 L X+40 Y+10 R0 FMAX M3

8 APPR LCT X+10 Y+20 R10 RR F100

9 L X+20 Y+35



Quitter le contour en suivant une droite avec raccordement tangential

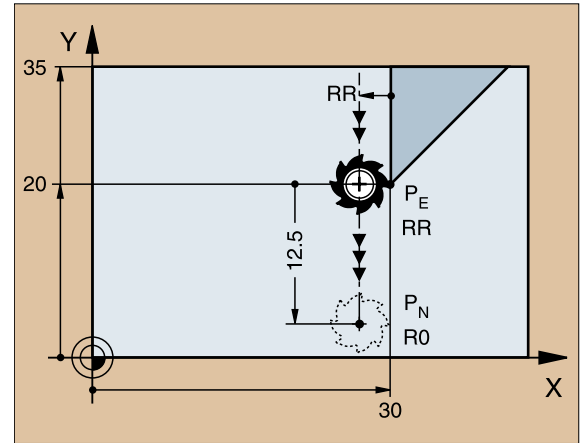


► Ecart de longueur entre P_E et P_N
Introduire $LEN > 0$

23 L X+30 Y+35 RR F100

24 L Y+20 RR F100

25 DEP LT LEN 12.5 F100 M2



Quitter le contour en suivant une droite perpendiculaire au dernier point du contour

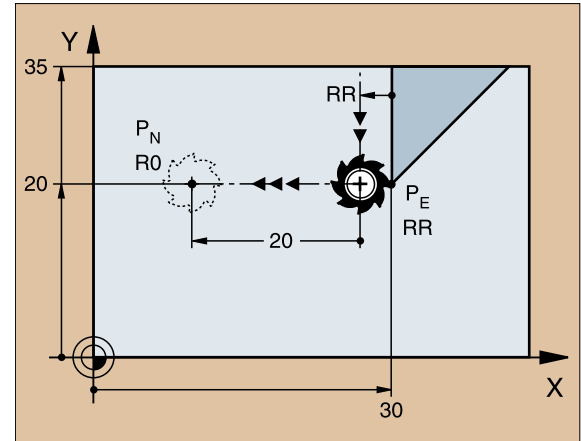


► Ecart de longueur entre P_E et P_N
Introduire $LEN > 0$

23 L X+30 Y+35 RR F100

24 L Y+20 RR F100

25 DEP LN LEN+20 F100 M2



Quitter le contour en suivant une trajectoire circulaire avec raccordement tangential

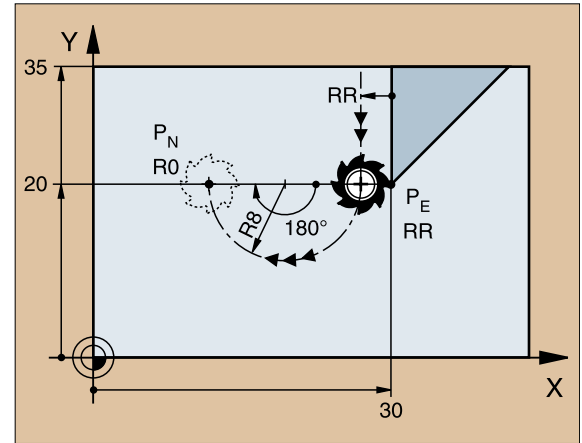


- ▶ Rayon R
Introduire $R > 0$
- ▶ Angle au centre CCA

23 L X+30 Y+35 RR F100

24 L Y+20 RR F10

25 DEP CT CCA 180 R+8 F100 M2



Quitter le contour par trajectoire circulaire et raccordement tangential suivi d'une droite

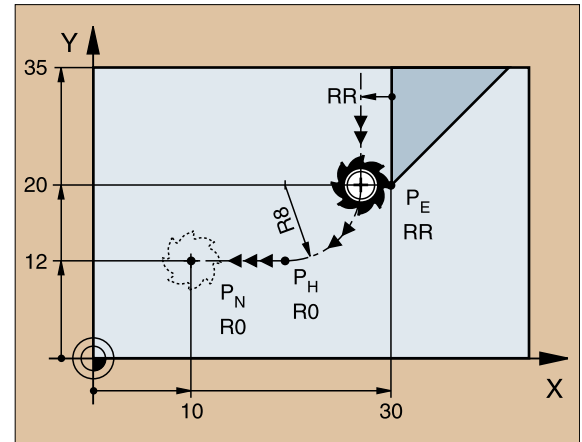


- ▶ Coordonnées du point final P_N
- ▶ Rayon R
Introduire $R > 0$

23 L X+30 Y+35 RR F100

24 L Y+20 RR F100

25 DEP LCT X+10 Y+12 R8 F100 M2



Fonctions de contournage pour séquences de positionnement



Cf. „Programmation: Programmer les contours“.

Convention

Par principe, on programme toujours un déplacement d'outil en supposant que l'outil se déplace alors que la pièce reste immobile.

Introduction des positions nominales

Les positions nominales peuvent être introduites en coordonnées cartésiennes ou polaires, aussi bien en absolu qu'en incrémental, ou en mixant l'absolu et l'incrémental.

Contenu de la séquence de positionnement

Une séquence de positionnement complète comprend:

- Fonction de contournage
- Coordonnées du point final de l'élément de contour (position nominale)
- Correction de rayon RR/RL/RO
- Avance F
- Fonction auxiliaire M



Au début d'un programme d'usinage, l'outil doit toujours être positionné de telle manière qu'il ne puisse en aucun cas endommager l'outil ou la pièce!

Fonctions de contournage

Droite



Page 19

Chanfrein entre deux droites



Page 20

Arrondi d'angle



Page 20

Introduire **centre de cercle**
ou **coordonnées polaires**



Page 21

Trajectoire circulaire
autour du centre de cercle CC



Page 21

Trajectoire circulaire de rayon déterminé



Page 22

Trajectoire circulaire avec raccordement tangentiel à l'élément de contour précédent



Page 23

Programmation flexible de contours FK



Page 25

Droite



- ▶ Coordonées du point final de la droite
- ▶ Correction de rayon RR/RL/RO
- ▶ Avance F
- ▶ Fonction auxiliaire M

En coordonnées cartésiennes:

7 L X+10 Y+40 RL F200 M3

8 L IX+20 IY-15

9 L X+60 IY-10

En coordonnées polaires:

12 CC X+45 Y+25

13 LP PR+30 PA+0 RR F300 M3

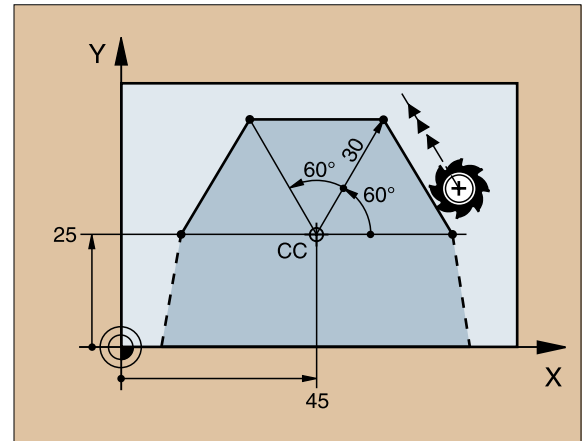
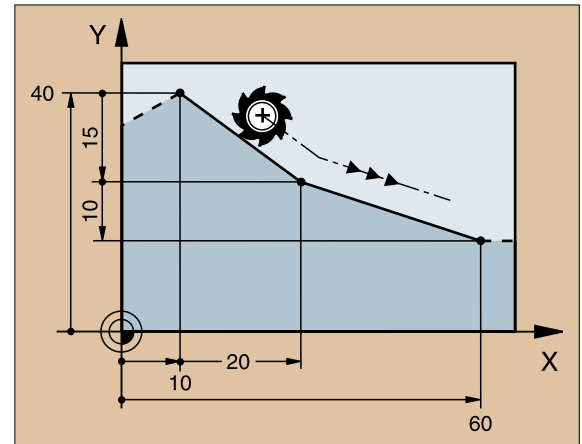
14 LP PA+60

15 LP IPA+60

16 LP PA+180



- Définir le pôle CC avant de programmer les coordonnées polaires!
- Ne programmer le pôle CC qu'en coordonnées cartésiennes!
- Le pôle CC reste actif jusqu'à ce qu'un nouveau pôle ait été défini!



Insérer un chanfrein entre deux droites



- ▶ Longueur du chanfrein
- ▶ Avance F pour le chanfrein

7 L X+0 Y+30 RL F300 M3

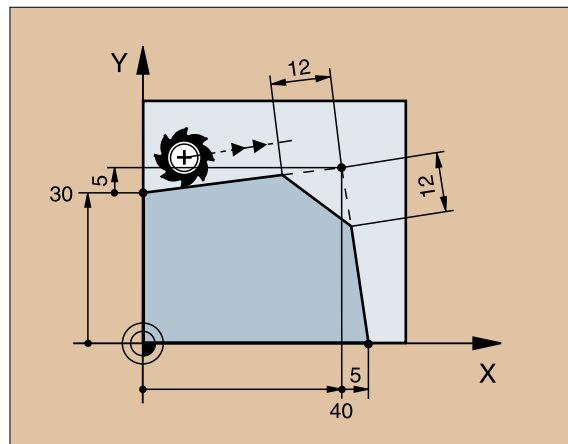
8 L X+40 IY+5

9 CHF 12 F250

10 L IX+5 Y+0



- Un contour ne doit pas commencer par une séquence CHF!
- La correction de rayon doit être identique avant et après la séquence CHF!
- Le chanfrein doit pouvoir être exécuté avec l'outil en cours d'utilisation!



Arrondi d'angle

Le début et la fin de l'arc de cercle constituent des raccords tangentiels avec l'élément de contour précédent et l'élément de contour suivant.



- ▶ Rayon R de l'arc de cercle
- ▶ Avance F pour l'arrondi d'angle

5 L X+10 Y+40 RL F300 M3

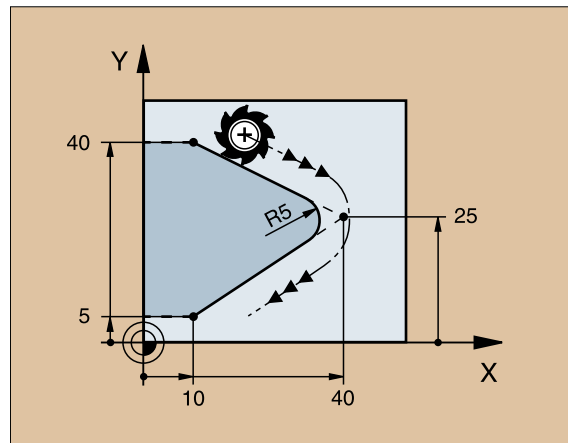
6 L X+40 Y+25

7 RND R5 F100

8 L X+10 Y+5



- L'arrondi doit pouvoir être exécuté avec l'outil en cours d'utilisation!



Trajectoire circulaire autour du centre CC



► Coordonées du centre de cercle CC



► Coordonées du point final de l'arc de cercle
► Sens de rotation DR

C et CP permettent de programmer un cercle entier dans une séquence.

En coordonnées cartésiennes:

```
5 CC X+25 Y+25
```

```
6 L X+45 Y+25 RR F200 M3
```

```
7 C X+45 Y+25 DR+
```

En coordonnées polaires:

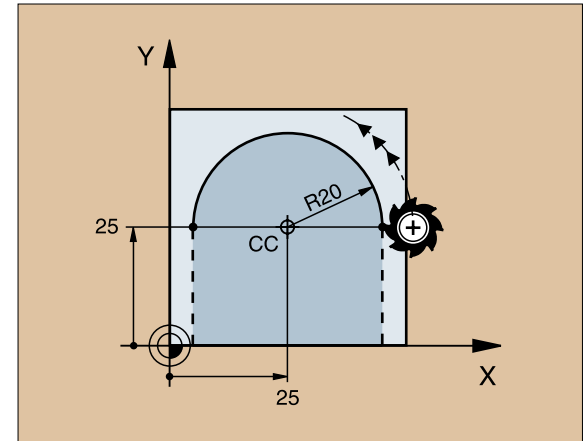
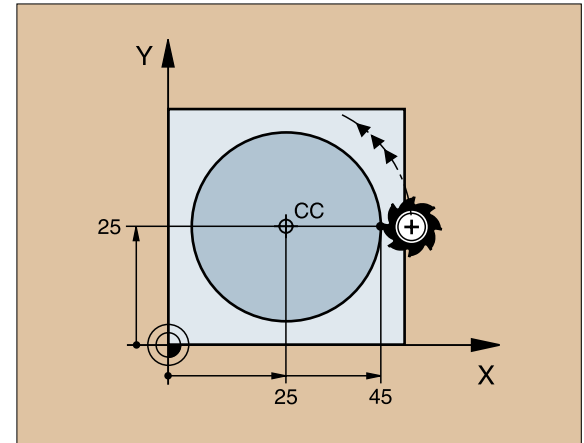
```
18 CC X+25 Y+25
```

```
19 LP PR+20 PA+0 RR F250 M3
```

```
20 CP PA+180 DR+
```



- Définir le pôle CC avant de programmer les coordonnées polaires!
- Ne programmer le pôle CC qu'en coordonnées cartésiennes!
- Le pôle CC reste actif jusqu'à ce qu'un nouveau pôle ait été défini!
- Le point final du cercle ne peut être défini qu'avec PA!



Trajectoire circulaire CR de rayon déterminé



- ▶ Coordonées du point final de l'arc de cercle
- ▶ Rayon R
 - Grand arc de cercle: $ZW > 180$, R négatif
 - Petit arc de cercle: $ZW < 180$, R positif
- ▶ Sens de rotation DR

10 L X+40 Y+40 RL F200 M3 Point initial arc cercle

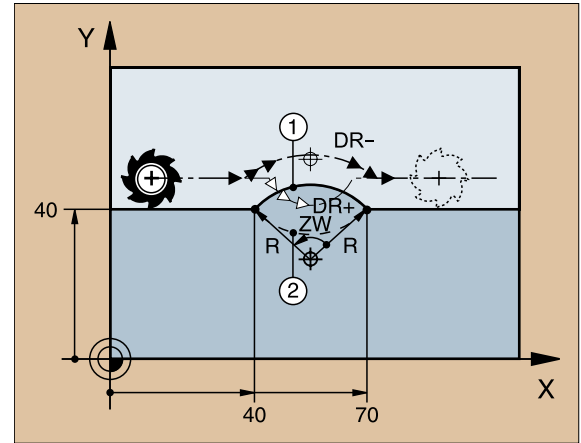
11 CR X+70 Y+40 R+20 DR- Arc ① ou

11 CR X+70 Y+40 R+20 DR+ Arc ②

10 L X+40 Y+40 RL F200 M3 Point initial arc cercle

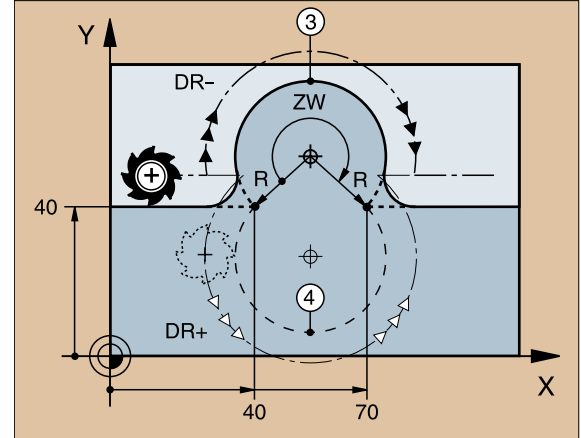
11 CR X+70 Y+40 R-20 DR- Arc ③ ou

11 CR X+70 Y+40 R-20 DR+ Arc ④



▲ Arcs ① et ②

▼ Arcs ③ et ④



Trajectoire circulaire CT (raccord. tangential)



- ▶ Coordonnées du point final de l'arc de cercle
- ▶ Correction de rayon RR/RL/RO
- ▶ Avance F
- ▶ Fonction auxiliaire M

En coordonnées cartésiennes:

```
5 L X+0 Y+25 RL F250 M3
```

```
6 L X+25 Y+30
```

```
7 CT X+45 Y+20
```

```
8 L Y+0
```

En coordonnées polaires:

```
12 CC X+40 Y+35
```

```
13 L X+0 Y+35 RL F250 M3
```

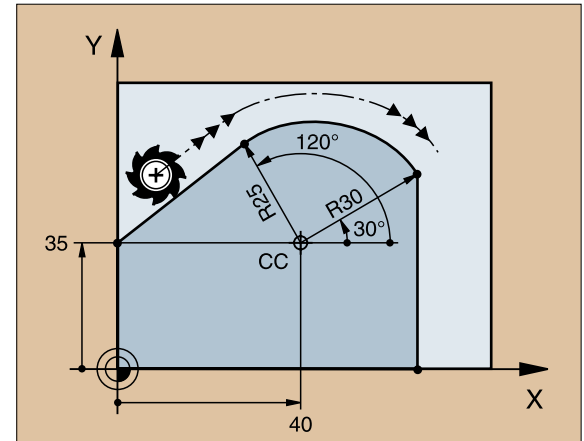
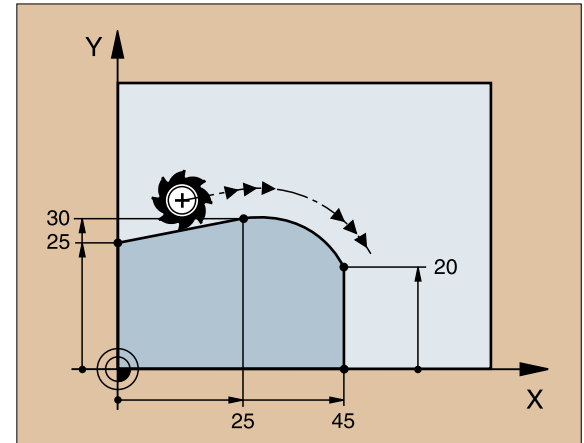
```
14 LP PR+25 PA+120
```

```
15 CTP PR+30 PA+30
```

```
16 L Y+0
```



- Définir le pôle CC avant de programmer les coordonnées polaires!
- Ne programmer le pôle CC qu'en coordonnées cartésiennes!
- Le pôle CC reste actif jusqu'à ce qu'un nouveau pôle ait été défini!



Hélice (en coordonnées polaires uniquement)

Calculs (Fraisage du bas vers le haut)

Nombre de passes: $n = \text{Passes} + \text{dépassement de course en début et en fin de rotation}$

Hauteur totale: $h = \text{Pas de vis } P \times \text{nombre de passes } n$

Angle polaire incr.: $IPA = \text{Nombre de passes } n \times 360^\circ$

Angle initial: $PA = \text{Angle en début de rotation} + \text{angle de dépassement de course}$

Coord. de départ: $Z = \text{Pas de vis } P \times (\text{passes} + \text{dépassement de course en début de rotation})$

Forme de la trajectoire hélicoïdale

Taroudage	Sens d'usinage	Sens rot.	Correction rayon
vers la droite	Z+	DR+	RL
vers la gauche	Z+	DR-	RR
vers la droite	Z-	DR-	RR
vers la gauche	Z-	DR+	RL

Filetage

vers la droite	Z+	DR+	RR
vers la gauche	Z+	DR-	RL
vers la droite	Z-	DR-	RL
vers la gauche	Z-	DR+	RR

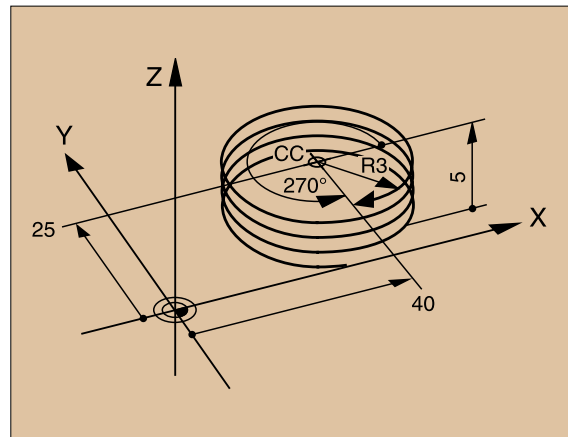
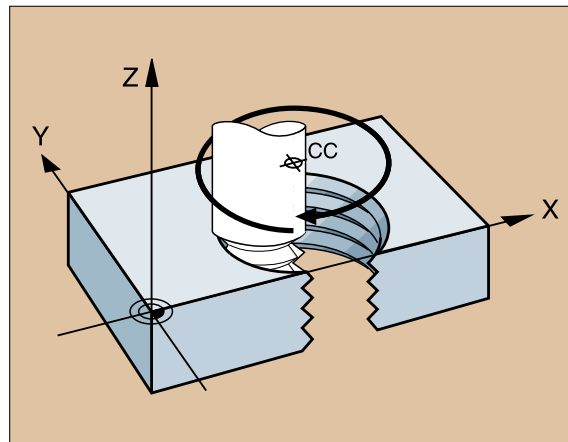
Filet M6 x 1mm avec 5 passes:

12 CC X+40 Y+25

13 L Z+0 F100 M3

14 LP PR+3 PA+270 RL

15 CP IPA-1800 IZ+5 DR- RL F50



Programmation flexible de contours FK



Cf. „Contournages – Programmation flexible de contours FK”

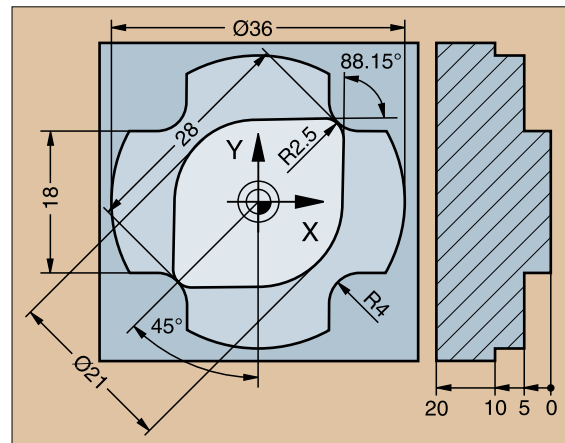
Si le plan ne comporte pas les coordonnées de la position nominale, ou s'il contient des indications qui ne peuvent être introduites à partir des touches de fonctions grises, on peut alors avoir recours à ce qu'on appelle la „programmation flexible de contours FK”.

Indications éventuelles pour un élément de contour:

- Coordonnées connues du point final
- Point auxiliaire situé sur l'élément du contour
- Point auxiliaire situé à proximité de l'élément du contour
- Indications de sens (angle)/indications de position
- Indications concernant la courbe du contour

Comment utiliser correctement la programmation FK:

- Tous les contours doivent être situés dans le plan d'usinage
- Introduire toutes les indications dont on dispose sur l'élément de contour
- Si l'on amalgame des séquences conventionnelles et des séquences FK, chaque segment programmé en FK doit être défini de manière précise. La TNC n'acceptera l'introduction de fonctions de contournage conventionnelles que si cette condition est remplie.



▲ Ces cotes sont programmables en mode FK

Travailler à l'aide du graphisme de programmation



Sélectionner la répartition d'écran PROGRAMME+GRAPHISME ou GRAPHISME !

Le graphisme de programmation affiche le contour correspondant aux données introduites. Si ces données donnent lieu à plusieurs solutions, un menu de softkeys propose les fonctions suivantes:

AFFICHER
SOLUTION

Représentation des différentes solutions

SELECTION
SOLUTION

Sélection et prise en compte de la solution proposée

FERMER
SELECTION

Programmation d'autres éléments de contour

START
PAS-A-PAS

Elaboration du graphisme de programmation pour la séquence suivante programmée

Couleurs standard du graphisme de programmation

L'élément de contour est clairement défini

L'élément de contour donne lieu à une ou plusieurs solutions

Les données introduites ne sont suffisantes pour calculer l'élément de contour

Élément de contour provenant d'un sous-programme



Mode manuel		Mémorisation/édition programme	
15	RND R2.5		
16	FL AN+0.975		
17	FCT DR+ R10.5 CCX+0 CCY+0		
18	FLT AN+89.025		
19	FCT DR+ R2.5 CLSD-		
20	END PGM 35071 MM		
AFFICHER SOLUTION	SELECTION SOLUTION		
			START PAS-A-PAS <input type="checkbox"/>
			FERMER SELECTION

Ouvrir un dialogue FK

FK

Ouvrir un dialogue FK

Droite Cercle

FL

FC

Elément de contour sans raccordement tangentiel

FLT

FCT

Elément de contour avec raccordement tangentiel

FPOL

Pôle pour la programmation FK

Coordonnées du point final X, Y ou PA, PR

X

Y

Coordonnées cartésiennes X et Y

PR

PA

Coordonnées polaires relatives à FPOL

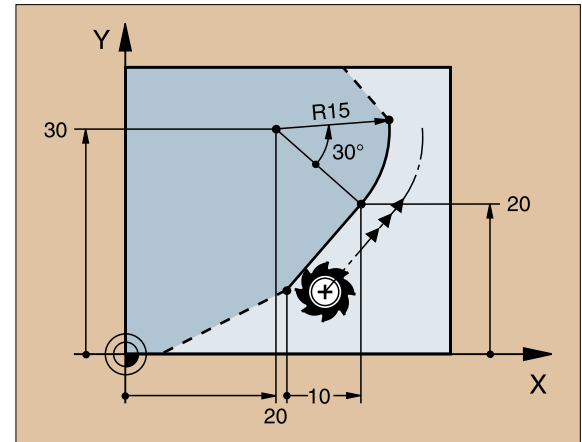
I

Introduction en valeur incrémentale

7 FPOL X+20 Y+30

8 FL IX+10 Y+20 RR F100

9 FCT PR+15 IPA+30 DR+ R15



Centre de cercle CC dans une séquence FC/FCT



Coordonnées cartésiennes du centre de cercle



Coordonnées polaires du centre de cercle relatives à FPOL



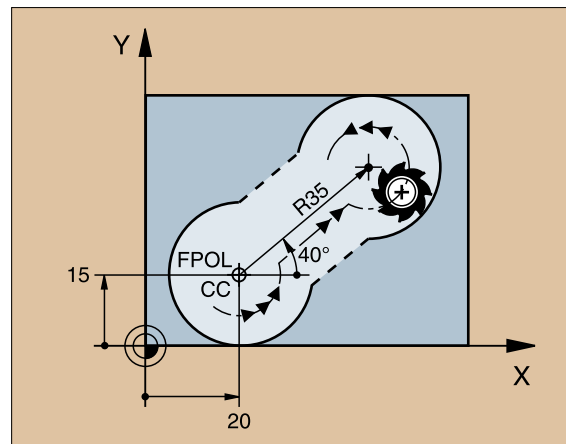
Introduction en valeur incrémentale

10 FC CCX+20 CCY+15 DR+ R15

11 FPOL X+20 Y+15

...

13 FC DR+ R15 CCPR+35 CCPA+40



Points auxiliaires

... P1, P2, P3 sur un contour



Droites: jusqu'à 2 points auxiliaires

Cercles: jusqu'à 3 points auxiliaires

... près d'un contour



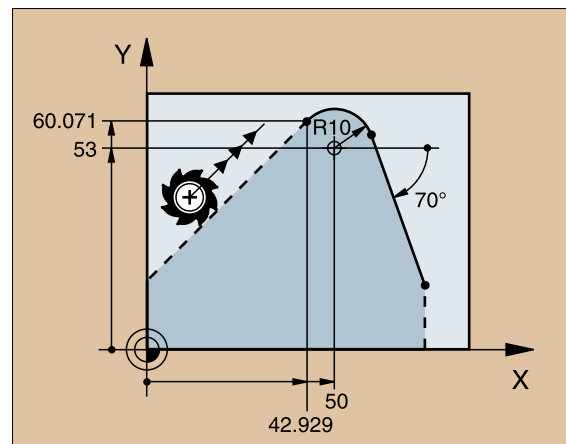
Coordonnées du point auxiliaire



Distance

13 FC DR- R10 P1X+42.929 P1Y+60.071

14 FLT AN-70 PDX+50 PDY+53 D10



Sens et longueur de l'élément de contour

Données concernant la droite



Angle de montée de la droite



Longueur de la droite

Données concernant la trajectoire circulaire



Angle de montée de la tangente



Longueur du segment de l'arc de cercle

27 FLT X+25 LEN 12.5 AN+35 RL F200

28 FC DR+ R6 LEN 10 AN-45

29 FCT DR- R15 LEN 15

Désignation d'un contour fermé



Début: CLSD+

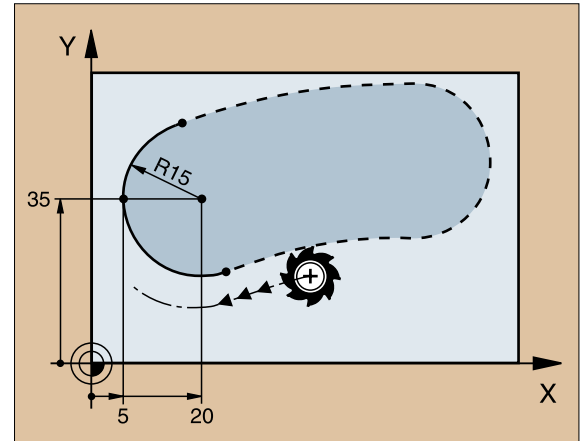
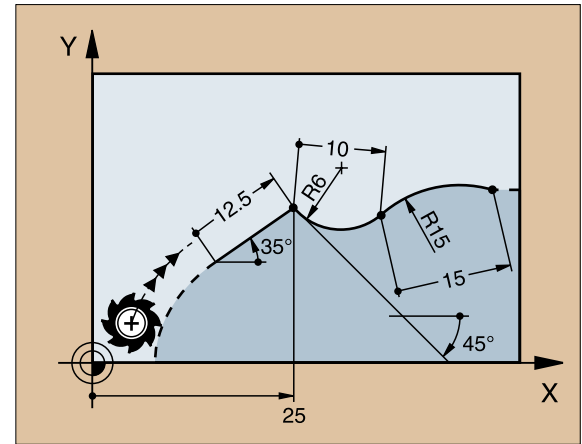
Fin: CLSD-

12 L X+5 Y+35 RL F500 M3

13 FC DR- R15 CLSD+ CCX+20 CCY+35

...

17 FCT DR- R+15 CLSD-



Référence à une séquence N: Indications des coordonnées

RX[N]

RY[N]

Coordonnées cartésiennes relatives à séquence N

RPR[N]

RPA[N]

Coordonnées polaires relatives à séquence N



- Introduire en incrémental les données de référence!
- CC peut être aussi programmé avec données de référence!

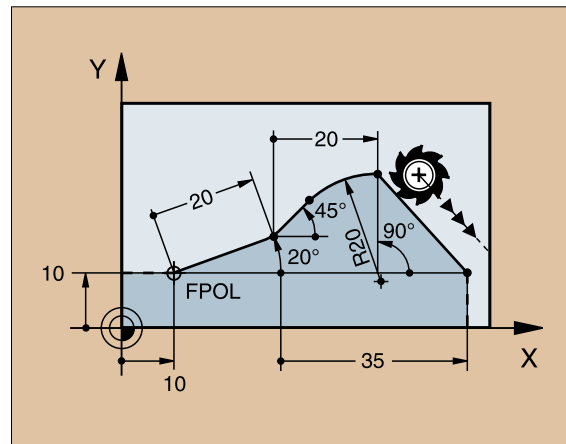
12 FPOL X+10 Y+10

13 FL PR+20 PA+20




14 FL AN+45


15 FCT IX+20 DR- R20 CCA+90 RX 13

16 FL IPR+35 PA+0 RPR 13



Référence à une séquence N: Sens et distance de l'élément de contour

-  Angle de montée
-  Droite: éléments de contour parallèles
Trajectoire circulaire: parallèle à la tangente
-  Distance

 Introduire en incrémental les données de référence!

17 FL LEN 20 AN+15

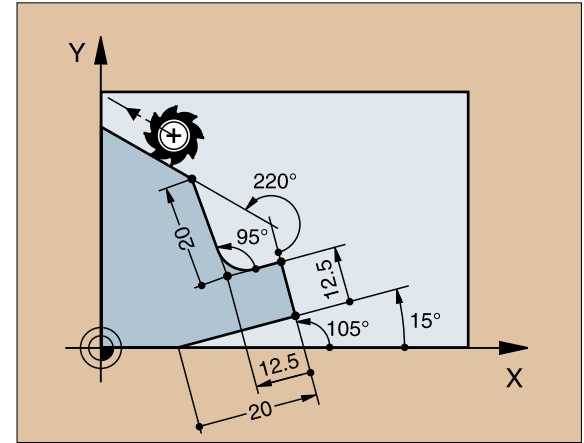
18 FL AN+105

19 FL LEN 12.5 PAR 17 DP 12.5

20 FSELECT 2

21 FL LEN 20 IAN+95

22 FL IAN+220 RAN 18



Référence à une séquence N: Centre de cercle CC

RCCX

RCCY

Coordonnées cartésiennes du centre de cercle se référant à la séquence N

RCCPR

RCCPA

Coordonnées polaires du centre de cercle se référant à la séquence N



Introduire en incrémental les données de référence!

12 FL X+10 Y+10 RL

13 FL ...

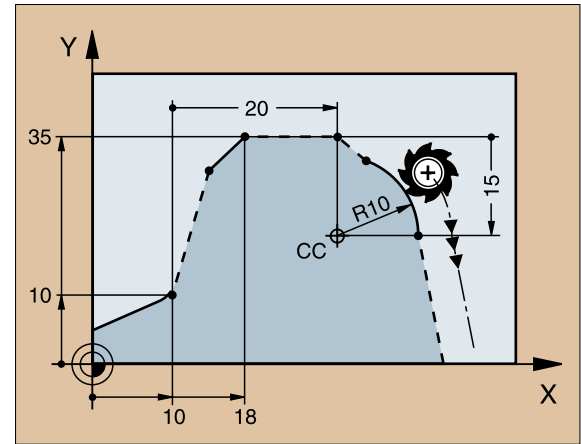
14 FL X+18 Y+35

15 FL ...

16 FL ...

17 FC DR- R10 CCA+0 ICCX+20 ICCY-15

RCCX12 RCCY14



Sous-programmes et répétitions de partie de programme

Des phases d'usinage déjà programmées peuvent être exécutées plusieurs fois avec les sous-programmes et répétitions de partie de programme.

Travailler avec les sous-programmes

- ① Le programme principal sera exécuté jusqu'à l'appel du sous-programme CALL LBL1
- ② Le sous-programme – désigné par LBL1 – est ensuite exécuté jusqu'à la fin du sous-programme LBL0
- ③ Le programme principal se poursuit

Sous-programmes après la fin du programme principal (M2)!



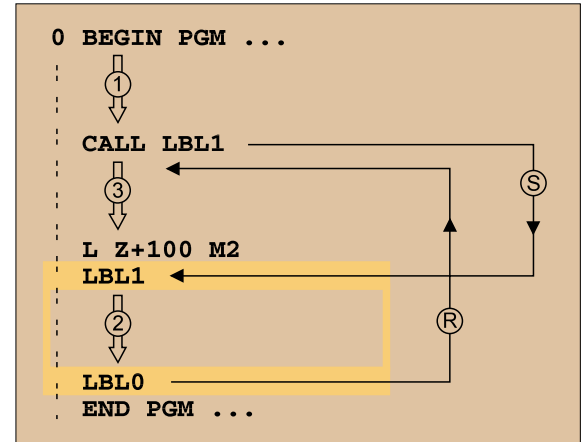
- A la question de dialogue REP, répondre par NO ENT!
- CALL LBL0 n'est pas autorisé!

Travail avec répétitions de partie de PGM

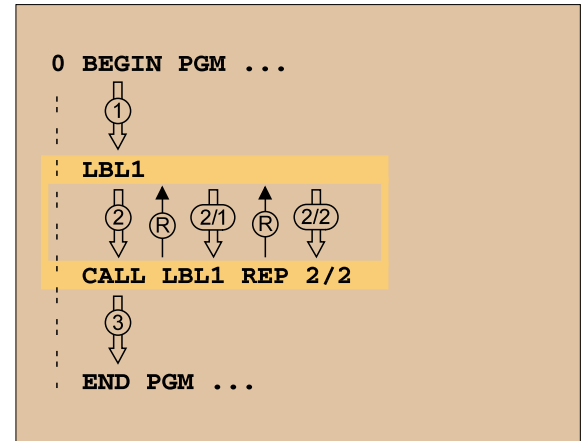
- ① Le programme principal est exécuté jusqu'à l'appel de la répétition de partie de programme CALL LBL1 REP2/2
- ② La partie de programme située entre LBL1 et CALL LBL1 REP2/2 est répétée autant de fois qu'il est indiqué sous REP
- ③ A l'issue de la dernière répétition, le programme principal sera poursuivi.



La partie de programme à répéter est donc exécutée une fois de plus que le nombre programmé pour les répétitions!



Ⓢ = Saut; Ⓡ = Retour

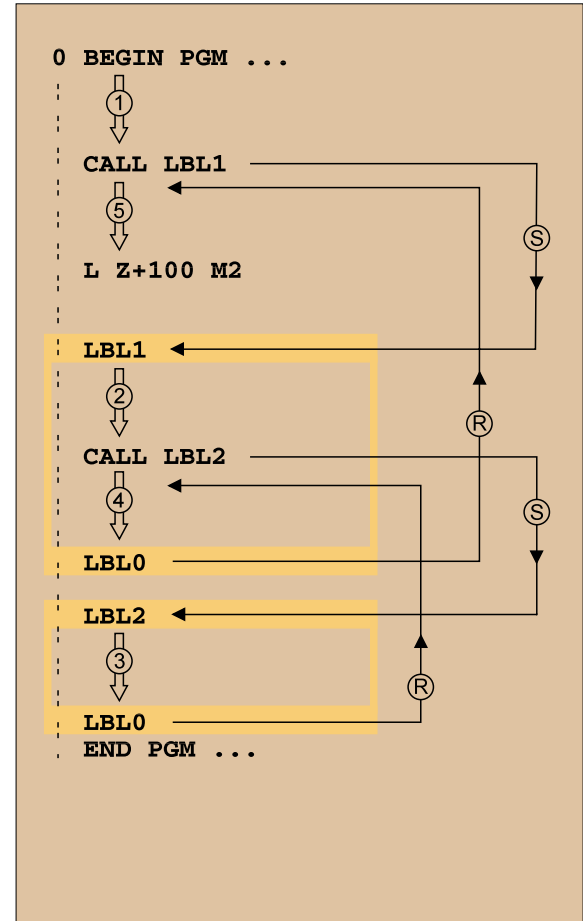


Imbrications de sous-programmes: Sous-programme dans sous-programme

- ① Le programme principal est exécuté jusqu'au premier appel de sous-programme CALL LBL1
- ② Le sous-programme 1 est exécuté jusqu'au deuxième appel de sous-programme CALL LBL2
- ③ Le sous-programme 2 est exécuté jusqu'à la fin du sous-programme
- ④ Le sous-programme 1 se poursuit jusqu'à la fin
- ⑤ Le programme principal se poursuit.



- Un sous-programme ne peut s'appeler lui-même!
- Niveaux d'imbrication max. des sous-programmes: 8

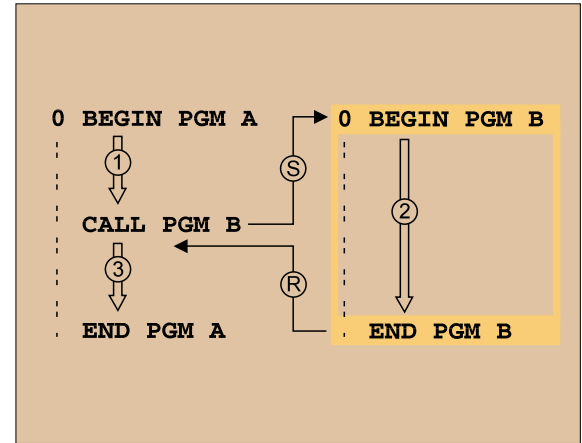


Programme quelconque pris comme sous-PGM

- ① Le programme principal qui appelle est exécuté jusqu'à l'appel de CALL PGM B
- ② Le programme B qui est appelé est exécuté intégralement
- ③ Le programme principal A qui appelle se poursuit



Le programme **qui est appelé** ne peut s'achever par M2 ou M30!



▲ (S) = Saut; (R) = Retour

Travail à l'aide des cycles

Les opérations d'usinage répétitives sont mémorisées dans la TNC sous forme de cycles. Il en va de même pour les conversions du système de coordonnées et certaines fonctions spéciales.



- Les cotes dans l'axe d'outil sont toujours interprétées en valeur incrémentale, y compris sans action sur la touche !!
- Le signe du paramètre de cycle profondeur définit le sens d'usinage!

Exemple

6 CYCL DEF 1.0 PERCAGE PROFOND

7 CYCL DEF 1.1 DIST. 2

8 CYCL DEF 1.2 PROF. -15

9 CYCL DEF 1.3 PASSE 10

...

Les avances sont en mm/min., la temporisation en secondes.

Définition des cycles



▶ Sélectionner le sommaire des cycles:



▶ Sélectionner le groupe de cycles



▶ Sélectionner le cycle

Cycles pour la création de trous et de filets

1	PERCAGE PROFOND	Page 39
200	PERCAGE	Page 40
201	ALESAGE A L'ALESOIR	Page 41
202	ALESAGE A L'OUTIL	Page 42
203	PERCAGE UNIVERSEL	Page 43
204	CONTRE-PERCAGE	Page 44
205	PERCAGE PROFOND UNIVERSEL	Page 45
208	FRAISAGE DE TROUS	Page 46
2	TARAUDAGE	Page 47
206	NOUVEAU TARAUDAGE	Page 48
17	TARAUDAGE RIGIDE	Page 48
207	NOUVEAU TARAUDAGE RIGIDE	Page 49
18	FILETAGE	Page 49
209	TARAUDAGE BRISE COPEAUX	Page 50
262	FRAISAGE DE FILETS	Page 51
263	FRAISAGE DE FILETS SUR UN TOUR	Page 52
264	FRAISAGE DE FILETS AVEC PERCAGE	Page 53
265	FRAISAGE HELICOIDAL DE DE FILETS AVEC PERCAGE	Page 54
267	FILETAGE EXTRNE DE TENONS	Page 55

voir page suivante ▶

Poches, tenons et rainures

4	FRAISAGE DE POCHE	Page 56
212	FINITION DE POCHE	Page 57
213	FINITION DE TENON	Page 58
5	POCHE CIRCULAIRE	Page 59
214	FINITION POCHE CIRCULAIRE	Page 60
215	FINITION TENON CIRCULAIRE	Page 61
3	RAINURAGE	Page 62
210	RAINURE PENDULAIRE	Page 63
211	RAINURE CIRCULAIRE	Page 64

Motifs de points

220	MOTIFS POINTS SUR CERCLE	Page 65
221	MOTIFS POINTS SUR LIGNES	Page 66

Cycles SL

14	CONTOUR	Page 67
20	DONNEES DE CONTOUR	Page 68
21	PREPERCAGE	Page 69
22	EVIDEMENT	Page 69
23	FINITION EN PROFONDEUR	Page 70
24	FINITION LATERALE	Page 70
25	TRACE DE CONTOUR	Page 71
27	CORPS D'UN CYLINDRE	Page 72
28	RAINURE SUR CORPS CYLIND.	Page 73

Usinage linge-à-ligne

30	USINAGEDONNEESDIGITALISEES	Page 74
230	USINAGE LIGNE-A-LIGNE	Page 75
231	SURFACE REGULIERE	Page 76

Cycles pour conversions de coordonnées

7	POINT ZERO	Page 78
247	INITIALISATION DU POINT DE REFERENCE	Page 79
8	IMAGE MIROIR	Page 80
10	ROTATION	Page 81
19	PLAN D'USINAGE	Page 82
11	FACTEUR ECHELLE	Page 83
26	FACT. ECH. SPECIFIQUE DE L'AXE	Page 84

Cycles spéciaux

9	TEMPORISATION	Page 85
12	PGM CALL	Page 85
13	ORIENTATION	Page 86
32	TOLERANCE	Page 87

Aide graphique lors de la programmation des cycles

Grâce à la représentation graphique des paramètres d'introduction, la TNC vous apporte son concours dans la définition des cycles.

Appeler les cycles

Les cycles suivants sont actifs dès leur définition dans le programme d'usinage:

- Cycles pour la conversion du système de coordonnées
- Cycle TEMPORISATION
- Cycles SL CONTOUR et DONNEES DE CONTOUR
- Motifs de points
- Cycle TOLERANCE

Tous les autres cycles sont actifs après avoir été appelés avec

- CYCL CALL: effet pas-à-pas
- CYCL CALL PAT: agit pas-à-pas en liaison avec les tableaux de points
- M99: effet pas-à-pas
- M89: effet modal (en fonction des paramètres-machine)

Mode manuel | **Mémorisation/édition programme**
Pas de vis?

```

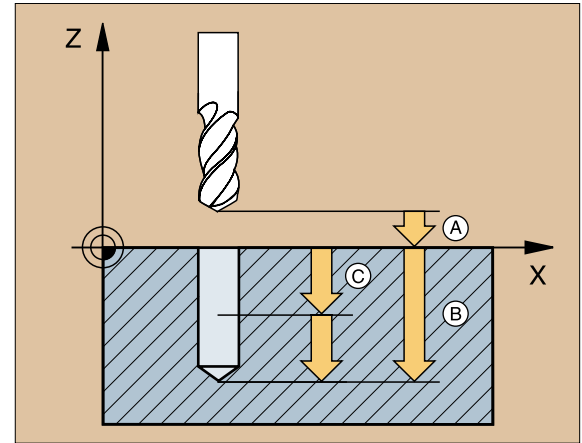
2 BLK FORM 0.2 X+100 Y+100 Z+0
3 TOOL CALL 1 Z S6000
4 L Z+100 R0 F MAX
5 L X-20 Y+30 R0 F MAX M3
CYCL DEF 262
0335=10  ↳DIAMETRE NOMINAL
0239=11.5  ↳PAS DE VIS
0201=-18  ↳PROFONDEUR DU FILET
0355=0  ↳FILETS PAR PAS
0253=750  ↳AVANCE PLONGEE
0351=+1  ↳TYPE FRAISAGE
0200=2  ↳DISTANCE D'APPROCHE
0203=+0  ↳COORD. SURFACE PIECE
0204=50  ↳2. DIST. D'APPROCHE
0207=500  ↳AVANCE FRAISAGE
    
```

Cycles de création de trous et de filets

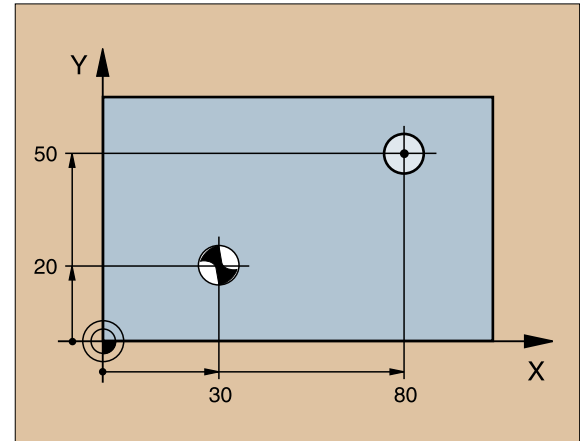
PERCAGE PROFOND (1)

- ▶ CYCL DEF: sélectionner le cycle 1 PERCAGE PROFOND
 - ▶ Distance d'approche: (A)
 - ▶ Profondeur de perçage: distance surface pièce – fond du trou: (B)
 - ▶ Profondeur de passe: (C)
 - ▶ Temporisation en secondes
 - ▶ Avance F

Si l'on a: profondeur de perçage supérieure ou égale à la profondeur de passe, l'outil se déplace en une passe à la profondeur de perçage.



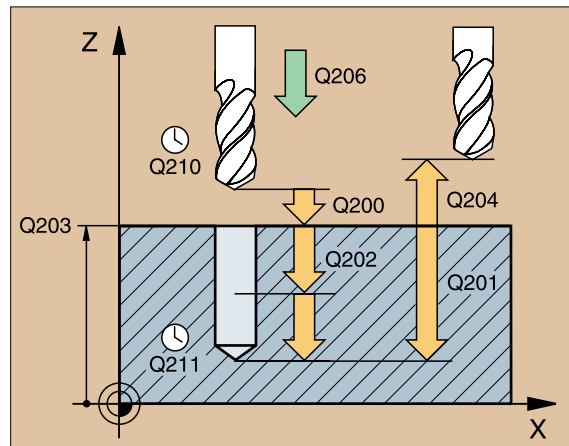
```
6 CYCL DEF 1.0 PERCAGE PROFOND
7 CYCL DEF 1.1 DIST. 2
8 CYCL DEF 1.2 PROF. -15
9 CYCL DEF 1.3 PASSE 7.5
10 CYCL DEF 1.4 TEMP. 1
11 CYCL DEF 1.5 F80
12 L Z+100 R0 FMAX M6
13 L X+30 Y+20 FMAX M3
14 L Z+2 FMAX M99
15 L X+80 Y+50 FMAX M99
16 L Z+100 FMAX M2
```



PERCAGE (200)

- ▶ CYCL DEF: sélectionner le cycle 200 PERCAGE
 - ▶ Distance d'approche: Q200
 - ▶ Profondeur: distance surface pièce – fond du trou: Q201
 - ▶ Avance plongée: Q206
 - ▶ Profondeur de passe: Q202
 - ▶ Temporisation en haut: Q210
 - ▶ Temporisation en haut: Q210
 - ▶ Coord. surface de la pièce: Q203
 - ▶ 2ème distance d'approche: Q204
 - ▶ Temporisation en bas: Q211

La TNC positionne l'outil automatiquement dans l'axe d'outil. Si la profondeur est supérieure ou égale à la profondeur de passe, l'outil se déplace en une seule passe à la profondeur.



11 CYCL DEF 200 PERCAGE

Q200 = 2 ;DISTANCE D'APPROCHE

Q201 = -15 ;PROFONDEUR

Q206 = 250 ;AVANCE PLONGEE PROF.

Q202 = 5 ;PROFONDEUR DE PASSE

Q210 = 0 ;TEMPO. EN HAUT

Q203 = +0 ;COORD. SURFACE PIECE

Q204 = 100 ;2. DIST. D'APPROCHE

Q211 = 0.1 ;TEMPO. EN BAS

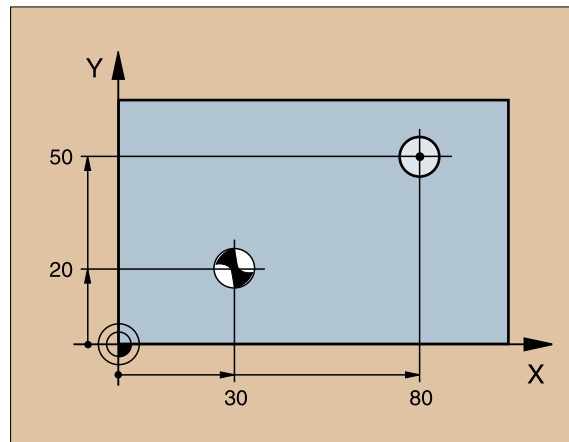
12 L Z+100 R0 FMAX M6

13 L X+30 Y+20 FMAX M3

14 CYCL CALL

15 L X+80 Y+50 FMAX M99

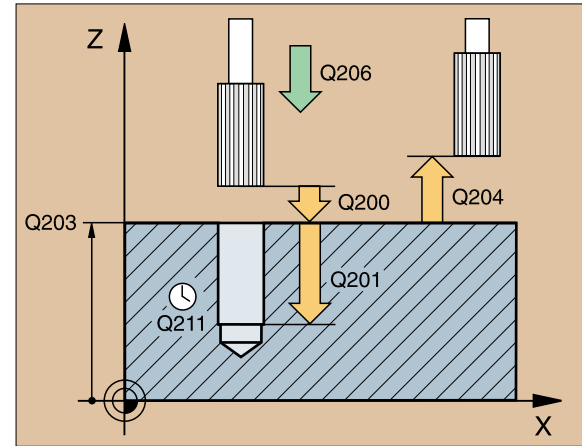
16 L Z+100 FMAX M2



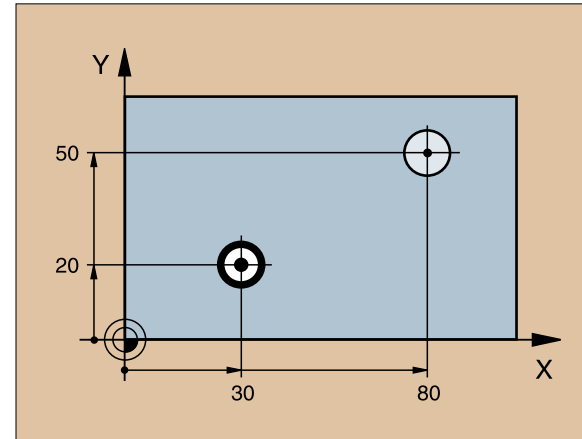
ALESAGE (201)

- ▶ CYCL DEF: sélectionner le cycle 201 ALESAGE
 - ▶ Distance d'approche: Q200
 - ▶ Profondeur: distance surface pièce – fond du trou: Q201
 - ▶ Avance de plongée: Q206
 - ▶ Temporisation en bas: Q211
 - ▶ Avance de retrait: Q208
 - ▶ Coord. surface de la pièce: Q203
 - ▶ 2ème distance d'approche: Q204

La TNC positionne l'outil automatiquement dans l'axe d'outil.



```
11 CYCL DEF 201 ALESAGE
    Q200 = 2 ;DISTANCE D'APPROCHE
    Q201 = -15 ;PROFONDEUR
    Q206 = 100 ;AVANCE PLONGEE PROF.
    Q211 = 0,5 ;TEMPO. EN BAS
    Q208 = 250 ;AVANCE RETRAIT
    Q203 = +0 ;COORD. SURFACE PIECE
    Q204 = 100 ;2. DIST. D'APPROCHE
12 L Z+100 R0 FMAX M6
13 L X+30 Y+20 FMAX M3
14 CYCL CALL
15 L X+80 Y+50 FMAX M99
16 L Z+100 FMAX M2
```



ALESAGE AVEC ALESOIR (202)



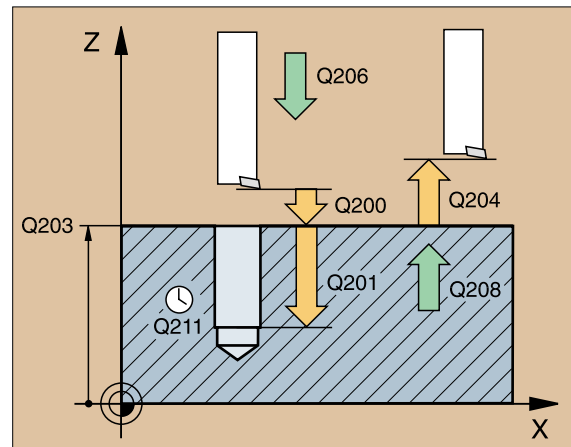
- La machine et la TNC doivent avoir été préparées par le constructeur pour l'utilisation du cycle Alésage à l'outil!
- L'usinage est exécuté avec asservissement de la broche!



Risque de collision! Sélectionner le sens de dégagement de l'outil de manière à ce que l'outil s'éloigne du bord du trou!

- ▶ CYCL DEF: sélectionner le cycle 202 ALESAGE AVEC ALESOIR
 - ▶ Distance d'approche: Q200
 - ▶ Profondeur: distance surface pièce – fond du trou: Q201
 - ▶ Avance de plongée: Q206
 - ▶ Temporisation en bas: Q211
 - ▶ Avance de retrait: Q208
 - ▶ Coord. surface de la pièce: Q203
 - ▶ 2ème distance d'approche: Q204
 - ▶ Sens de dégagement (0/1/2/3/4) au fond du trou: Q214
 - ▶ Angle pour orientation broche: Q336

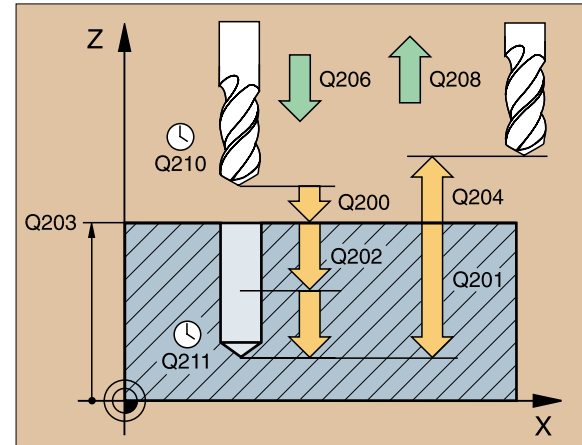
La TNC positionne l'outil automatiquement dans l'axe d'outil.



PERCAGE UNIVERSEL (203)

- ▶ CYCL DEF: sélectionner le cycle 203 PERCAGE UNIVERSEL
 - ▶ Distance d'approche: Q200
 - ▶ Profondeur: distance surface pièce – fond du trou: Q201
 - ▶ Avance de plongée: Q206
 - ▶ Profondeur de passe: Q202
 - ▶ Temporisation en haut: Q210
 - ▶ Coord. surface de la pièce: Q203
 - ▶ 2ème distance d'approche: Q204
 - ▶ Valeur de réduction après chaque passe: Q212
 - ▶ Nombre de brise-copeaux avant retrait: Q213
 - ▶ Profondeur de passe min. si une valeur de réduction a été programmée: Q205
 - ▶ Temporisation en bas: Q211
 - ▶ Avance de retrait: Q208
 - ▶ Retrait lors du brise-copeaux: Q256

La TNC positionne l'outil automatiquement dans l'axe d'outil. Si l'on a: profondeur de perçage supérieure ou égale à la profondeur de passe, l'outil se déplace en une passe à la profondeur de perçage.



CONTRE-PERÇAGE (204)



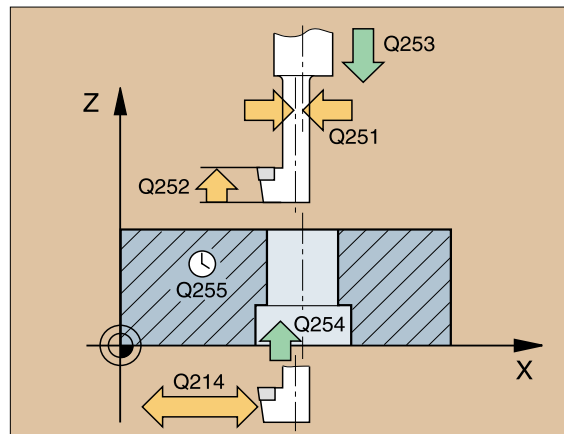
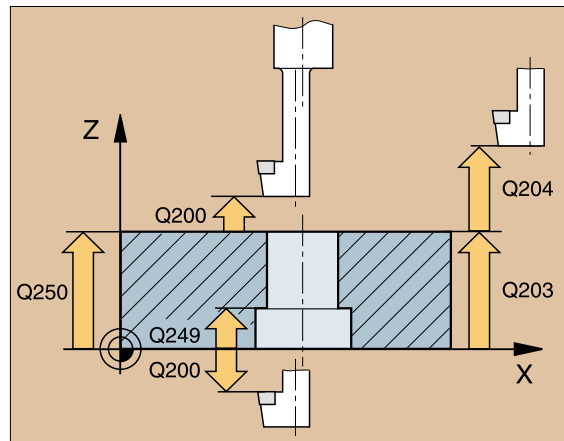
- La machine et la TNC doivent avoir été préparées par le constructeur pour l'utilisation du cycle Contre-perçage!
- L'usinage est exécuté avec asservissement de la broche!



- Danger de collision! Sélectionner le sens du dégagement de manière à ce que l'outil s'éloigne du fond du trou!
- N'utiliser ce cycle qu'avec des outils pour usinage en tirant!

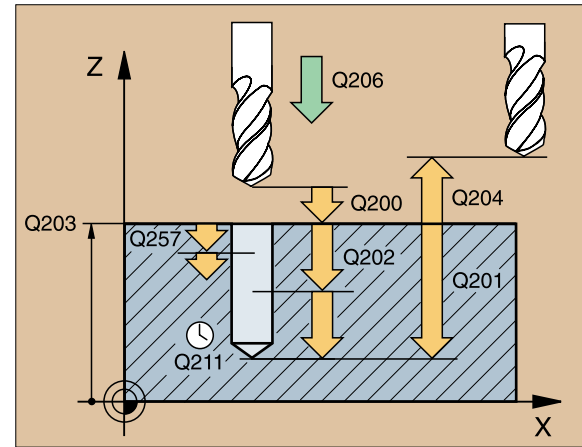
► CYCL DEF: sélection du cycle 204 CONTRE-PERÇAGE

- Distance d'approche: Q200
- Profondeur de contre-perçage: Q249
- Epaisseur matériau: Q250
- Cote excentrique: Q251
- Hauteur de la dent: Q252
- Avance de prépositionnement: Q253
- Avance contre-perçage: Q254
- Temporisation au fond du perçage: Q255
- Coord. surface de la pièce: Q203
- 2ème distance d'approche: Q204
- Sens du dégagement (0/1/2/3/4): Q214
- Angle pour orientation broche: Q336



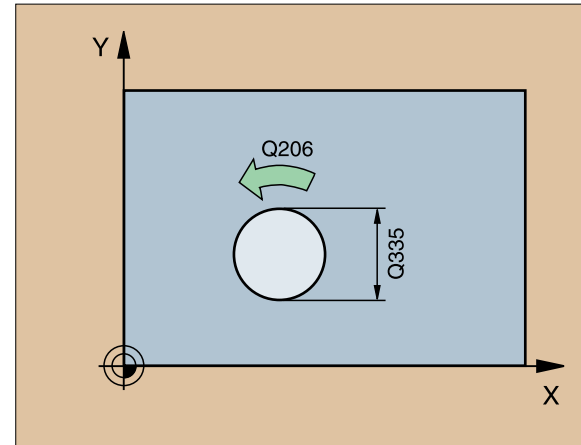
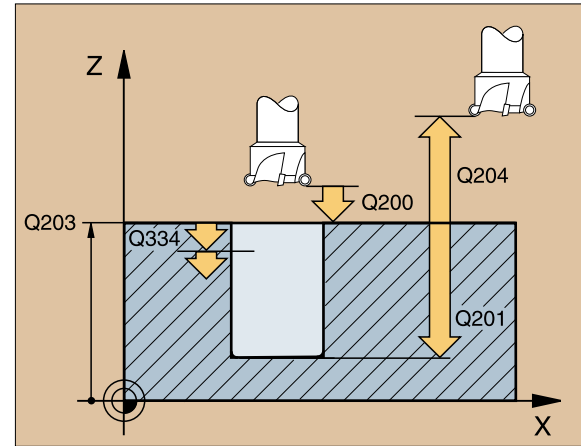
PERCAGE PROFOND UNIVERSSEL (205)

- ▶ CYCL DEF: Sélection du cycle 205 PERCAGE PROFOND UNIVERSSEL
 - ▶ Distance d'approche: Q200
 - ▶ Profondeur: Distance surface pièce – fond du trou: Q201
 - ▶ Avance plongée en profondeur: Q206
 - ▶ Profondeur de passe: Q202
 - ▶ Coord. surface pièce: Q203
 - ▶ 2ème distance d'approche: Q204
 - ▶ Valeur de réduction après chaque profondeur de passe: Q212
 - ▶ Profondeur de passe min. si valeur de réduction programmée: Q205
 - ▶ Distance de sécurité en haut: Q258
 - ▶ Distance de sécurité en bas: Q259
 - ▶ Profondeur de perçage jusqu'au brise-copeaux: Q257
 - ▶ Retrait brise-copeaux: Q256
 - ▶ Temporisation en bas: Q211



FRAISAGE DE TROUS (208)

- ▶ Prépositionnement au centre du trou avec R0
- ▶ CYCL DEF: Sélectionner le cycle 208 FRAISAGE DE TROUS
 - ▶ Distance d'approche: Q200
 - ▶ Profondeur: Distance surface pièce – fond du trou: Q201
 - ▶ Avance plongée en profondeur: Q206
 - ▶ Passe par pas de vis: Q334
 - ▶ Coord. surface pièce: Q203
 - ▶ 2ème distance d'approche: Q204
 - ▶ Diamètre nominal du trou: Q335
 - ▶ Diamètre de pré-perçage: Q342



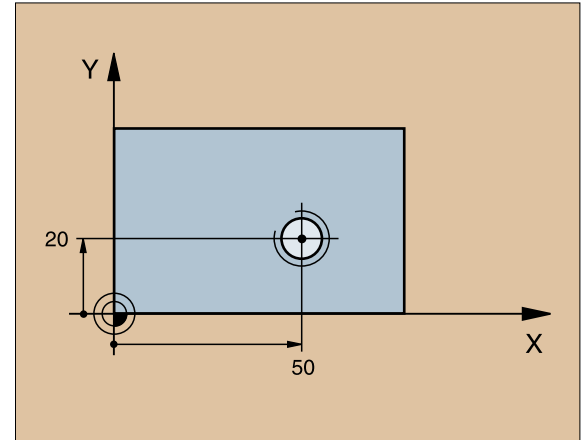
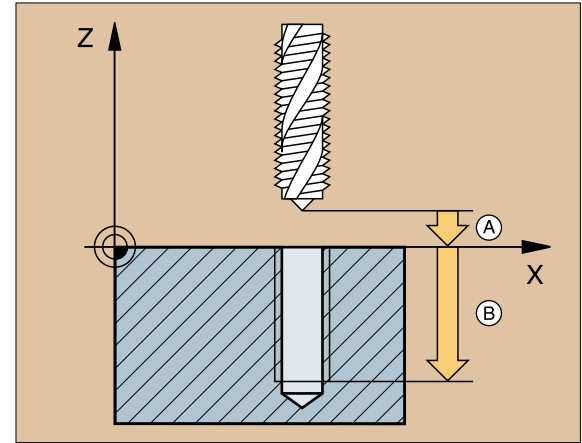
TARAUDEGE (2) avec mandrin de compensation

- ▶ Changer le mandrin de compensation linéaire
- ▶ CYCL DEF: sélectionner le cycle 2 TARAUDEGE
 - ▶ Distance d'approche: Ⓐ
 - ▶ Profondeur de perçage: longueur du filet = distance entre la surface de la pièce et la fin du filet: Ⓑ
 - ▶ Temporisation en secondes: entre 0 et 0,5 seconde
 - ▶ Avance F = Vitesse de rotation broche S x pas de vis P



Pour le taraudage à droite, la broche est activée avec M3 et pour le taraudage à gauche, avec M4!

```
25 CYCL DEF 2.0 TARAUDEGE
26 CYCL DEF 2.1 DIST. 3
27 CYCL DEF 2.2 PROF. -20
28 CYCL DEF 2.3 TEMP. 0.4
29 CYCL DEF 2.4 F100
30 L Z+100 R0 FMAX M6
31 L X+50 Y+20 FMAX M3
32 L Z+3 FMAX M99
```

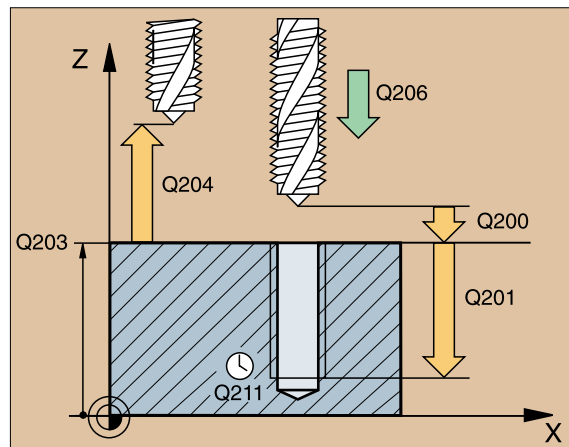


NOUVEAU TARAUDAGE (206) avec mandrin de compensation

- ▶ Changer le mandrin de compensation linéaire
- ▶ CYCL DEF: Sélectionner le cycle 206 NOUVEAU TARAUDAGE
 - ▶ Distance d'approche: Q200
 - ▶ Profondeur de perçage: Longueur du filet = distance entre la surface de la pièce et la fin du filet: Q201
 - ▶ Avance F = vitesse de rotation broche S x pas de vis P: Q206
 - ▶ Temporisation en bas (introduire une valeur comprise entre 0 et 0,5 seconde): Q211
 - ▶ Coord. surface pièce: Q203
 - ▶ 2ème distance d'approche: Q204



Pour un filet vers la droite, activer la broche avec M3; pour un filet vers la gauche, avec M4!

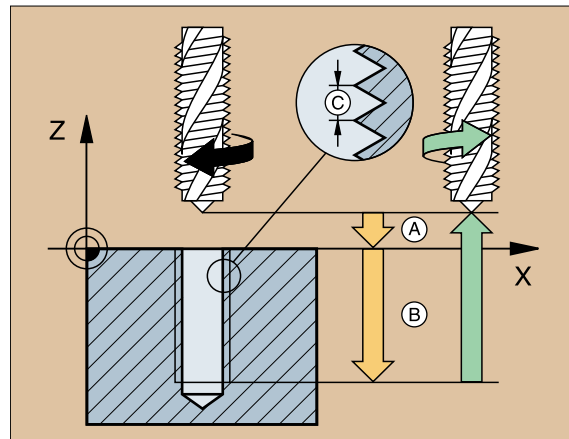


TARAUDAGE RIGIDE* (17) sans mandrin de compensation



- Machine et TNC doivent être préparées par le constructeur pour le taraudage sans mandrin de compensation!
- L'usinage est réalisé avec asservissement de la broche!

- ▶ CYCL DEF: sélectionner le cycle 17 TARAUDAGE RIGIDE
 - ▶ Distance d'approche: Ⓐ
 - ▶ Profondeur de perçage: longueur du filet = distance entre la surface de la pièce et la fin du filet: Ⓑ
 - ▶ Pas de vis: Ⓒ
 - Le signe définit le filet à droite et à gauche:
 - Filet à droite: +
 - Filet à gauche: -



* Avec asservissement de la broche

NOUVEAU TARAUDAGE RIGIDE* (207)



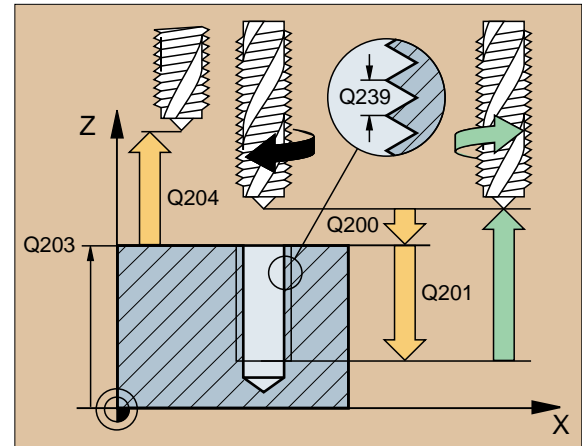
- La machine et la TNC doivent avoir été préparées par le constructeur de la machine pour le taraudage rigide!
- L'usinage est effectué avec broche asservie!

► CYCL DEF: Sélectionner le cycle 207 NOUVEAU TARAUDAGE RIGIDE

- Distance d'approche: Q200
- Profondeur de perçage: Longueur du filet = distance entre la surface de la pièce et la fin du filet: Q201
- Pas de vis: Q239

Le signe détermine le sens du filet, vers la droite ou la gauche:

- Filet vers la droite: +
 - Filet vers la gauche: -
- Coord. surface pièce: Q203
 - 2ème distance d'approche: Q204



FILETAGE (18)



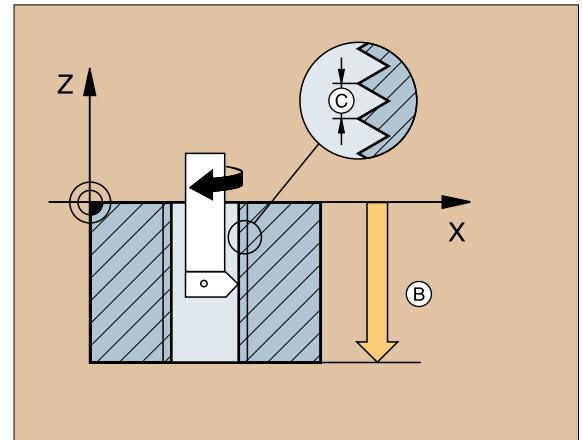
- La machine et la TNC doivent avoir été préparées par le constructeur pour le FILETAGE!
- L'usinage est réalisé avec asservissement de la broche!

► CYCL DEF: sélectionner le cycle 18 FILETAGE

- Profondeur: longueur du filet = distance entre la surface de la pièce et la fin du filet: (B)
- Pas de vis: (C)

Le signe définit le filet à droite et à gauche:

- Filet à droite: +
- Filet à gauche: -

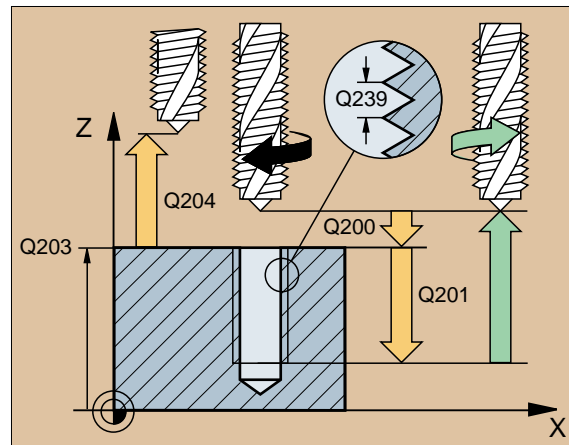


* Avec asservissement de la broche

TARAUDEGE BRISE-COPEAUX (209)

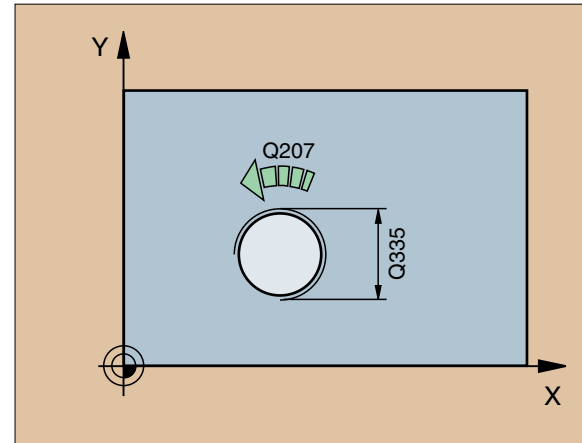
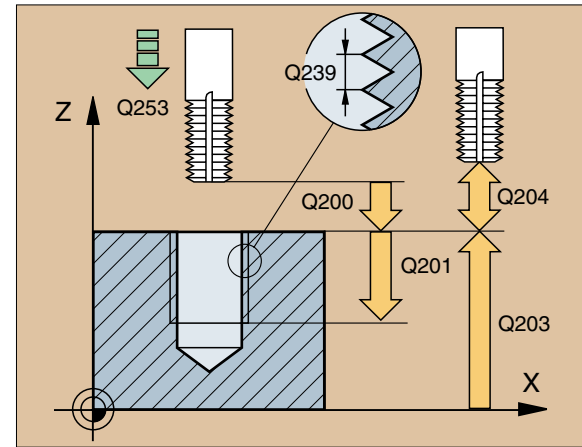
- La machine et la TNC doivent avoir été préparées par le constructeur pour l'utilisation du cycle de taraudage!
- L'usinage est exécuté avec asservissement de la broche!

- ▶ CYCL DEF: Sélectionner le cycle 209 TARAUDAGE BRISE-COPEAUX
 - ▶ Distance d'approche: Q200
 - ▶ Profondeur de filet: longueur de filet = distance entre la surface de la pièce et la fin du filet: Q201
 - ▶ Pas de vis: Q239
 - Le signe détermine le sens du filet:
 - filet à droite: +
 - filet à gauche: -
 - ▶ Coord. surface pièce: Q203
 - ▶ 2ème distance d'approche: Q204
 - ▶ Profondeur de perçage jusqu'au brise-copeaux: Q257
 - ▶ Retrait lors du brise-copeaux: Q256
 - ▶ Angle d'orientation de la broche: Q336



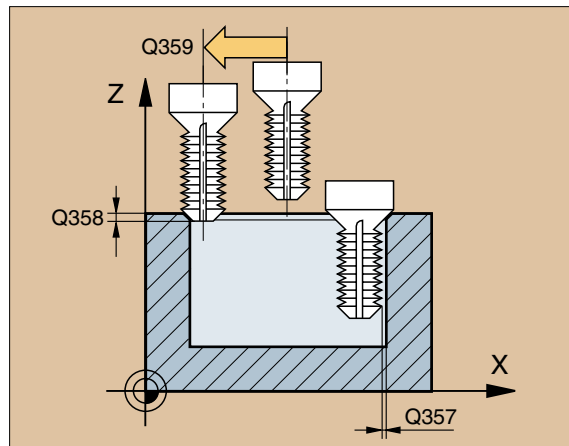
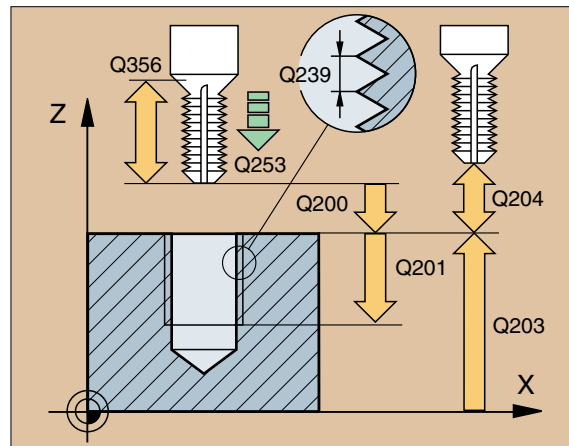
FRAISAGE DE FILETS (262)

- ▶ Prépositionnement au centre du trou avec R0
- ▶ CYCL DEF: Sélectionner le cycle 262 FRAISAGE DE FILETS
 - ▶ Diamètre nominal du filet: Q335
 - ▶ Pas de vis: Q239
 - ▶ Le signe détermine le sens du filet:
 - filet à droite: +
 - filet à gauche: -
 - ▶ Profondeur de filet: distance surface de la pièce – fin du filet: Q201
 - ▶ Nombre de filets par pas: Q355
 - ▶ Avance de prépositionnement: Q253
 - ▶ Mode de fraisage: Q351
 - en avalant: +1
 - en opposition: -1
 - ▶ Distance d'approche: Q200
 - ▶ Coord. surface pièce: Q203
 - ▶ 2ème distance d'approche: Q204
 - ▶ Avance de fraisage: Q207



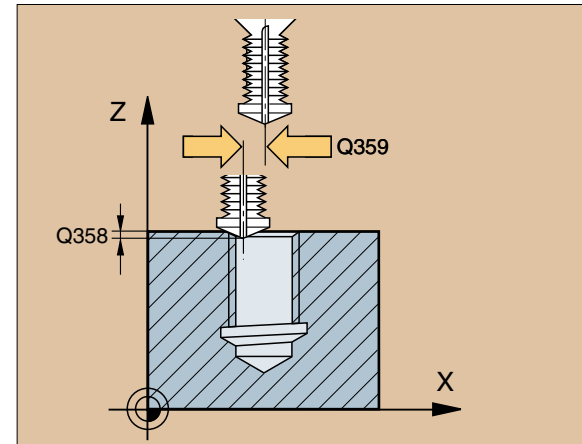
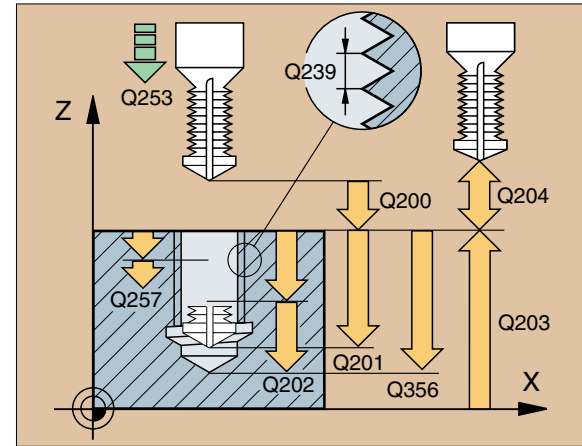
FRAISAGE DE FILETS SUR UN TOUR (263)

- ▶ Prépositionnement au centre du trou avec R0
- ▶ CYCL DEF: Sélectionner le cycle 263 FRAISAGE DE FILETS SUR UN TOUR
 - ▶ Diamètre nominal du filet: Q335
 - ▶ Pas de vis: Q239
 - Le signe détermine le sens du filet:
 - filet à droite: +
 - filet à gauche: -
 - ▶ Profondeur de filet: distance surface de la pièce – fin du filet: Q201
 - ▶ Profondeur de plongée: distance surface de la pièce – fon du trou: Q356
 - ▶ Avance de prépositionnement: Q253
 - ▶ Mode de fraisage: Q351
 - en avalant: +1
 - en opposition: -
 - ▶ Distance d'approche: Q200
 - ▶ Distance d'approche latérale: Q357
 - ▶ Profondeur de plongée frontale: Q358
 - ▶ Décalage plongée frontale: Q359
 - ▶ Coord. surface pièce: Q203
 - ▶ 2ème distance d'approche: Q204
 - ▶ Avance de plongée: Q254
 - ▶ Avance de fraisage: Q207



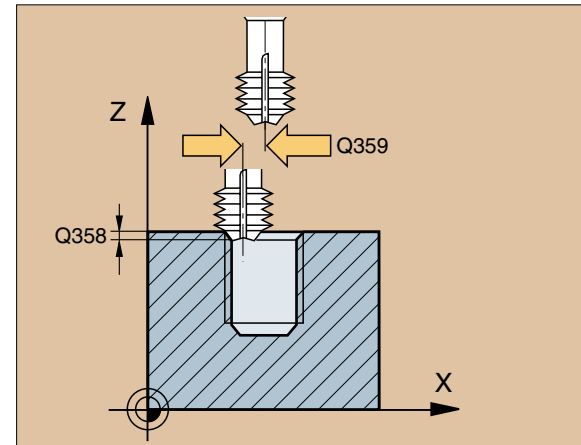
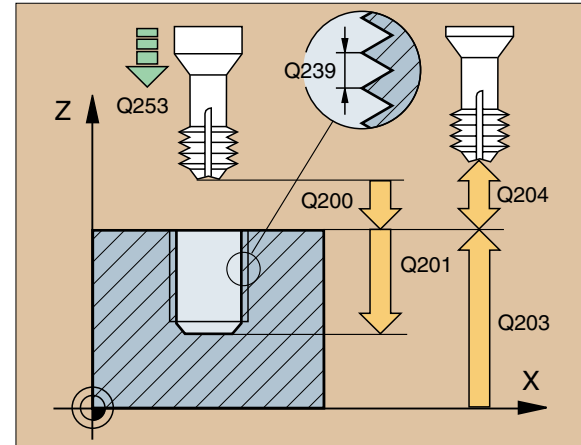
FRAISAGE DE FILETS AVEC PERCAGE (264)

- ▶ Prépositionnement au centre du trou avec R0
- ▶ CYCL DEF: Sélectionner le cycle 264 FRAISAGE DE FILETS AVEC PERCAGE
 - ▶ Diamètre nominal du filet: Q335
 - ▶ Pas de vis: Q239
 - Le signe détermine le sens du filet:
 - filet à droite: +
 - filet à gauche: -
 - ▶ Profondeur de filet: distance surface de la pièce – fin du filet: Q201
 - ▶ Profondeur de plongée: distance surface de la pièce – fon du trou: Q356
 - ▶ Avance de prépositionnement: Q253
 - ▶ Mode de fraisage: Q351
 - en avalant: +1
 - en opposition: -
 - ▶ Profondeur de passe: Q202
 - ▶ Distance de sécurité en haut: Q258
 - ▶ Profondeur de perçage jusqu'au brise-copeaux: Q257
 - ▶ Retrait brise-copeaux: Q256
 - ▶ Temporisation en bas: Q211
 - ▶ Profondeur de plongée frontale: Q358
 - ▶ Décalage plongée frontale: Q359
 - ▶ Distance d'approche: Q200
 - ▶ Coord. surface pièce: Q203
 - ▶ 2ème distance d'approche: Q204
 - ▶ Avance plongée en profondeur: Q206
 - ▶ Avance de fraisage: Q207



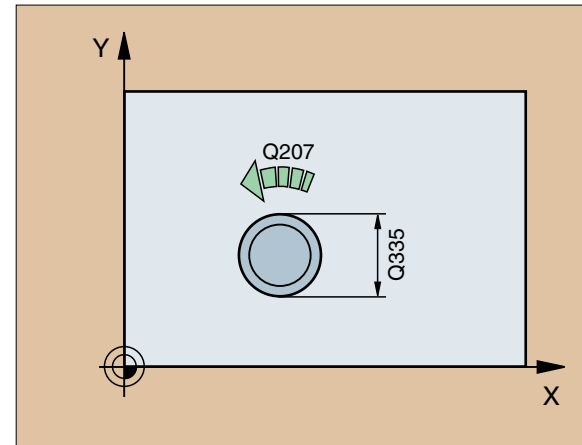
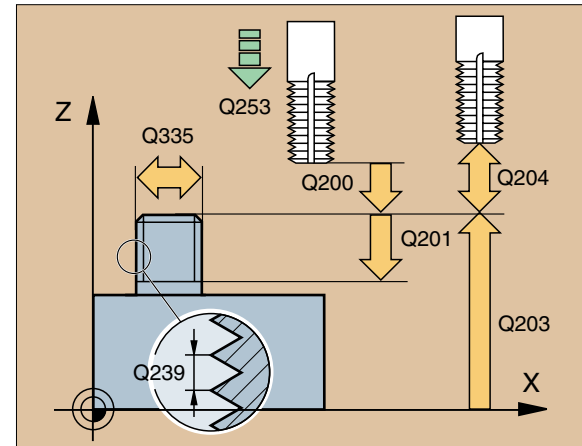
FRAISAGE HELICOÏDAL DE FILETS AVEC PERCAGE (265)

- ▶ Prépositionnement au centre du trou avec R0
- ▶ CYCL DEF: Sélectionner le cycle 265 FRAISAGE HELICOÏDAL DE FILETS AVEC PERCAGE
 - ▶ Diamètre nominal du filet: Q335
 - ▶ Pas de vis: Q239
 - ▶ Le signe détermine le sens du filet:
 - filet à droite: +
 - filet à gauche: -
 - ▶ Profondeur de filet: distance surface de la pièce – fin du filet: Q201
 - ▶ Avance de prépositionnement: Q253
 - ▶ Profondeur de plongée frontale: Q358
 - ▶ Décalage plongée frontale: Q359
 - ▶ Procédure de plongée: Q360
 - ▶ Distance d'approche: Q200
 - ▶ Coord. surface pièce: Q203
 - ▶ 2ème distance d'approche: Q204
 - ▶ Avance de plongée: Q254
 - ▶ Avance de fraisage: Q207



FILETAGE EXTERNE DE TENONS (267)

- ▶ Prépositionnement au centre du trou avec R0
- ▶ CYCL DEF: Sélectionner le cycle 267 FILETAGE EXTERNE DE TENONS
 - ▶ Diamètre nominal du filet: Q335
 - ▶ Pas de vis: Q239
 - Le signe détermine le sens du filet:
 - filet à droite: +
 - filet à gauche: -
 - ▶ Profondeur de filet: distance surface de la pièce – fin du filet: Q201
 - ▶ Nombre de filets par pas: Q355
 - ▶ Avance de prépositionnement: Q253
 - ▶ Mode de fraisage: Q351
 - en avalant: +1
 - en opposition: -
 - ▶ Distance d'approche: Q200
 - ▶ Profondeur de plongée frontale: Q358
 - ▶ Décalage plongée frontale: Q359
 - ▶ KCoord. surface pièce: Q203
 - ▶ 2ème distance d'approche: Q204
 - ▶ Avance de plongée: Q254
 - ▶ Avance de fraisage: Q207



Poches, tenons et rainures

FRAISAGE DE POCHE (4)



Le cycle requiert l'utilisation d'une fraise avec denture frontale (DIN 844) ou préperçage au centre de la poche!

La fraise commence par le sens positif de l'axe du grand côté et, lorsqu'il s'agit de poches carrées, dans le sens positif de l'axe Y.

- ▶ Prépositionnement au centre de poche avec correction de rayon **R0**
- ▶ CYCL DEF: sélectionner le cycle 4 FRAISAGE DE POCHE
 - ▶ Distance d'approche: **(A)**
 - ▶ Profondeur de fraisage: profondeur de la poche: **(B)**
 - ▶ Profondeur de passe: **(C)**
 - ▶ Avance lors de la plongée en profondeur
 - ▶ 1ère longueur latérale: longueur de la poche parallèle au premier axe principal du plan d'usinage: **(D)**
 - ▶ 2ème longueur latérale: largeur de la poche, de signe toujours pos.: **(E)**
 - ▶ Avance
 - ▶ Rotation sens horaire: DR-
 - ▶ Fraisage en avalant avec M3: DR+
 - ▶ Fraisage en opposition avec M3: DR-
 - ▶ Rayon d'arrondi: rayon pour les angles de poche

12 CYCL DEF 4.0 FRAISAGE DE POCHE

13 CYCL DEF 4.1 DIST. 2

14 CYCL DEF 4.2 PROF. -10

15 CYCL DEF 4.3 PASSE 4 F80

16 CYCL DEF 4.4 X80

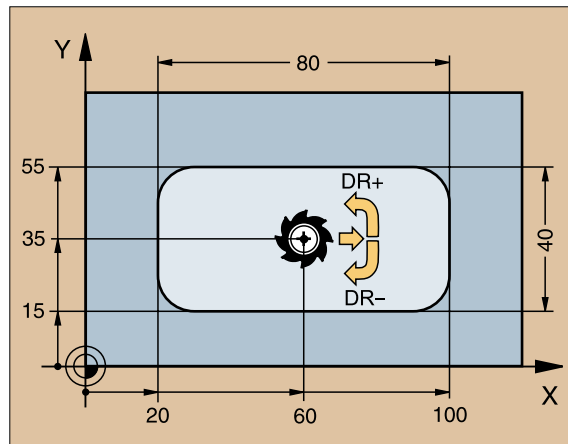
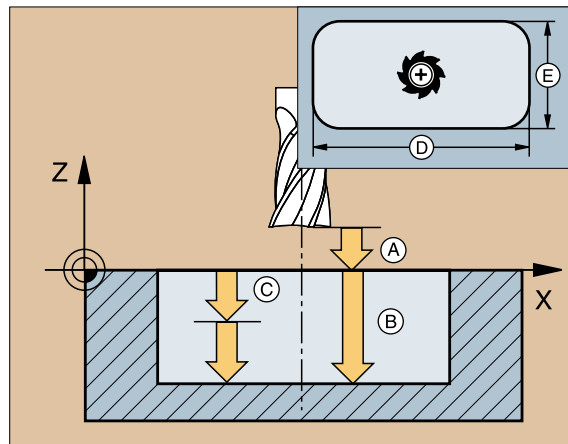
17 CYCL DEF 4.5 Y40

18 CYCL DEF 4.6 F100 DR+ RAYON 10

19 L Z+100 R0 FMAX M6

20 L X+60 Y+35 FMAX M3

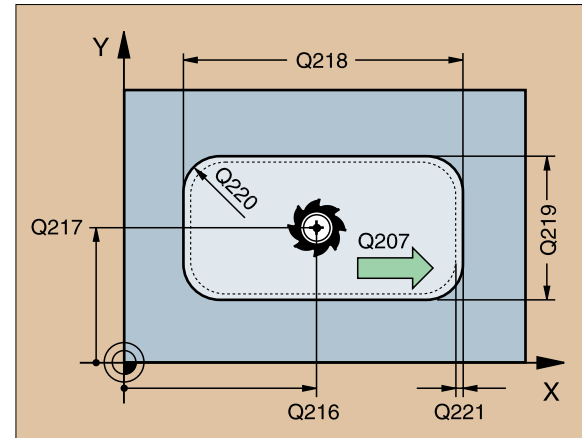
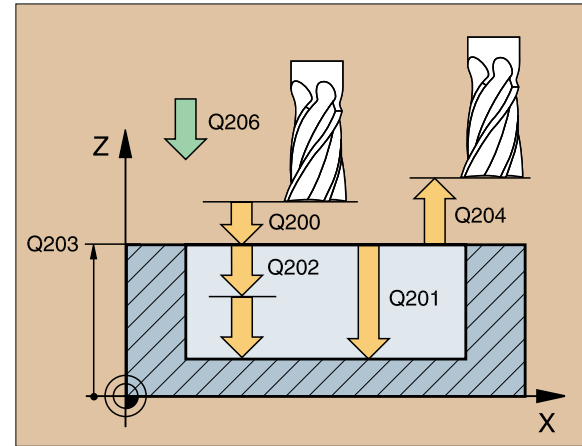
21 L Z+2 FMAX M99



FINITION DE POCHE (212)

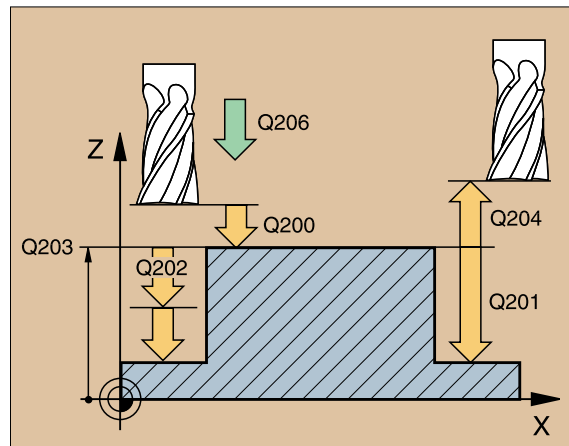
- ▶ CYCL DEF: sélectionner le cycle 212 FINITION DE POCHE
 - ▶ Distance d'approche: Q200
 - ▶ Profondeur: distance surface pièce – fond du trou: Q201
 - ▶ Avance de plongée: Q206
 - ▶ Profondeur de passe: Q202
 - ▶ Avance de fraisage: Q207
 - ▶ Coord. surface de la pièce: Q203
 - ▶ 2ème distance d'approche: Q204
 - ▶ Centre 1er axe: Q216
 - ▶ Centre 2ème axe: Q217
 - ▶ 1er cote: Q218
 - ▶ 2ème cote: Q219
 - ▶ Rayon d'angle: Q220
 - ▶ Surépaisseur 1er axe: Q221

La TNC positionne l'outil automatiquement dans l'axe d'outil et dans le plan d'usinage. Si l'on a: profondeur supérieure ou égale à la profondeur de passe, l'outil se déplace en une passe à la profondeur.

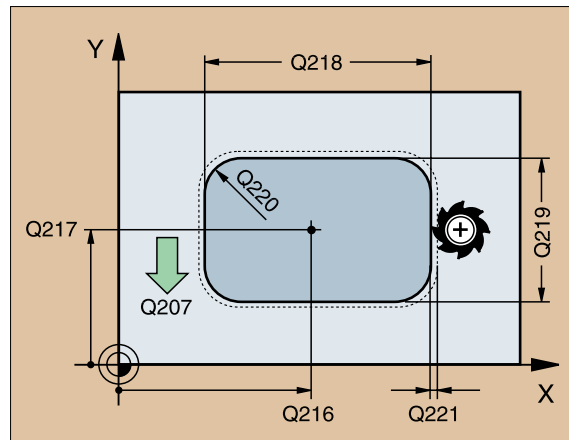


FINITION DE TENON (213)

- ▶ CYCL DEF: sélectionner le cycle 213 FINITION DE TENON
 - ▶ Distance d'approche: Q200
 - ▶ Profondeur: distance surface pièce – fond du trou: Q201
 - ▶ Avance de plongée: Q206
 - ▶ Profondeur de passe: Q202
 - ▶ Avance de fraisage: Q207
 - ▶ Coord. surface de la pièce: Q203
 - ▶ 2ème distance d'approche: Q204
 - ▶ Centre 1er axe: Q216
 - ▶ Centre 2ème axe: Q217
 - ▶ 1er cote: Q218
 - ▶ 2ème cote: Q219
 - ▶ Rayon d'angle: Q220
 - ▶ Surépaisseur 1er axe: Q221



La TNC positionne l'outil automatiquement dans l'axe d'outil et dans le plan d'usinage. Si l'on a: profondeur supérieure ou égale à la profondeur de passe, l'outil se déplace en une passe à la profondeur.



POCHE CIRCULAIRE (5)



Le cycle requiert l'utilisation d'une fraise avec denture frontale (DIN 844) ou préperçage au centre de la poche!

- ▶ Prépositionnement au centre de poche avec correction de rayon **R0**
- ▶ CYCL DEF: sélectionner le cycle 5
 - ▶ Distance d'approche: (A)
 - ▶ Profondeur de fraisage: profondeur de la poche: (B)
 - ▶ Profondeur de passe: (C)
 - ▶ Avance lors de la plongée en profondeur
 - ▶ Rayon du cercle R: rayon de la poche circulaire
 - ▶ Avance
 - ▶ Rotation sens horaire: DR+
Fraisage en avalant avec M3: DR+
Fraisage en opposition avec M3: DR-

17 CYCL DEF 5.0 POCHE CIRCULAIRE

18 CYCL DEF 5.1 DIST. 2

19 CYCL DEF 5.2 PROF. -12

20 CYCL DEF 5.3 PASSE 6 F80

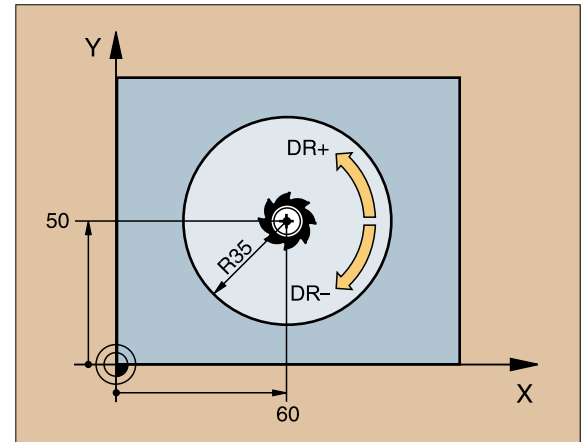
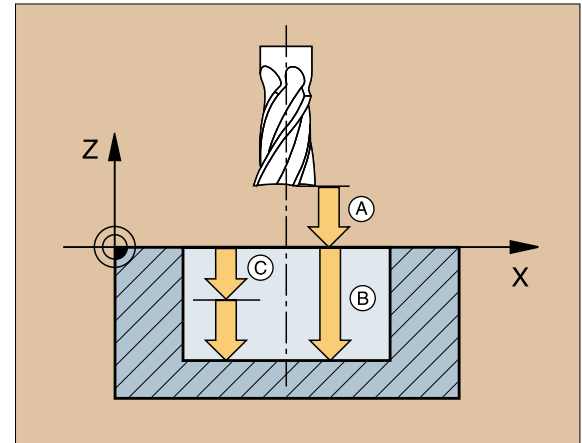
21 CYCL DEF 5.4 RAYON 35

22 CYCL DEF 5.5 F100 DR+

23 L Z+100 R0 FMAX M6

24 L X+60 Y+50 FMAX M3

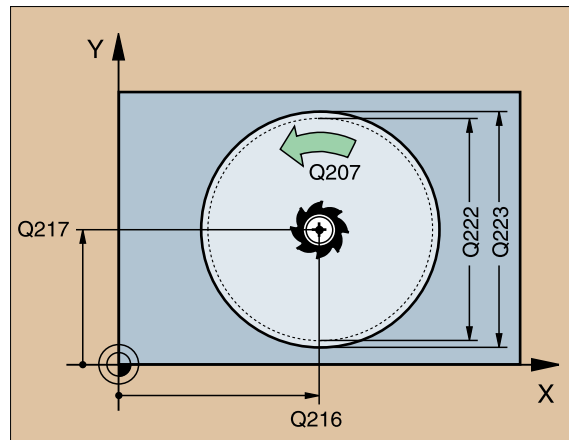
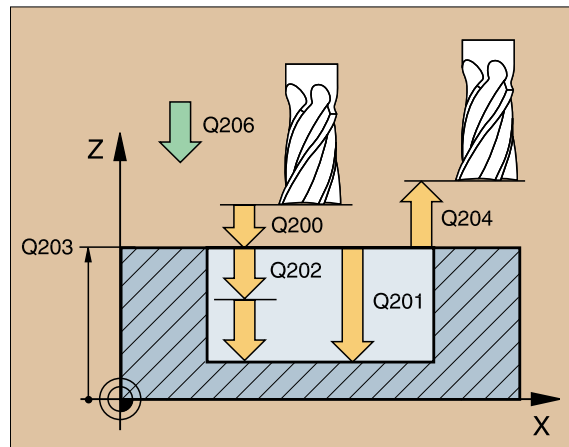
25 L Z+2 FMAX M99



FINITION DE POCHE CIRCULAIRE (214)

- ▶ CYCL DEF: sélectionner le cycle 214 FINITION DE POCHE CIRCULAIRE
 - ▶ Distance d'approche: Q200
 - ▶ Profondeur: distance surface pièce – fond du trou: Q201
 - ▶ Avance de plongée: Q206
 - ▶ Profondeur de passe: Q202
 - ▶ Avance de fraisage: Q207
 - ▶ Coord. surface de la pièce: Q203
 - ▶ 2ème distance d'approche: Q204
 - ▶ Centre 1er axe: Q216
 - ▶ Centre 2ème axe: Q217
 - ▶ Diamètre de la pièce brute: Q222
 - ▶ Diamètre de la pièce finie: Q223

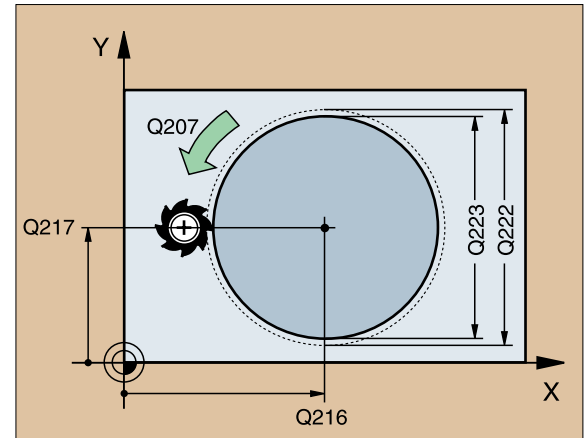
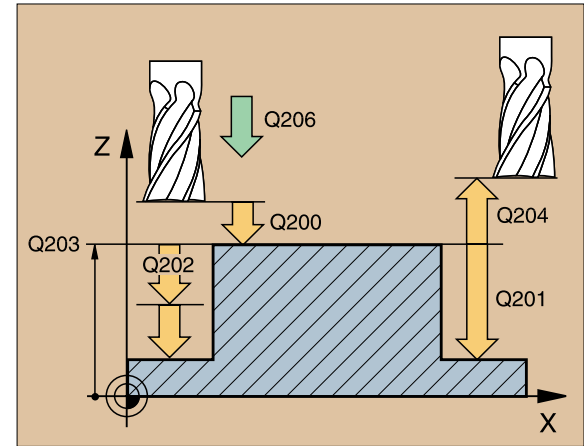
La TNC positionne l'outil automatiquement dans l'axe d'outil et dans le plan d'usinage. Si l'on a: profondeur supérieure ou égale à la profondeur de passe, l'outil se déplace en une passe à la profondeur.



FINITION DE TENON CIRCULAIRE (215)

- ▶ CYCL DEF: sélectionner le cycle 215 FINITION DE TENON CIRCULAIRE
 - ▶ Distance d'approche: Q200
 - ▶ Profondeur: distance surface pièce – fond du trou: Q201
 - ▶ Avance de plongée: Q206
 - ▶ Profondeur de passe: Q202
 - ▶ Avance de fraisage: Q207
 - ▶ Coord. surface de la pièce: Q203
 - ▶ 2ème distance d'approche: Q204
 - ▶ Centre 1er axe: Q216
 - ▶ Centre 2ème axe: Q217
 - ▶ Diamètre de la pièce brute: Q222
 - ▶ Diamètre de la pièce brute finie: Q223

La TNC positionne l'outil automatiquement dans l'axe d'outil et dans le plan d'usinage. Si l'on a: profondeur supérieure ou égale à la profondeur de passe, l'outil se déplace en une passe à la profondeur.

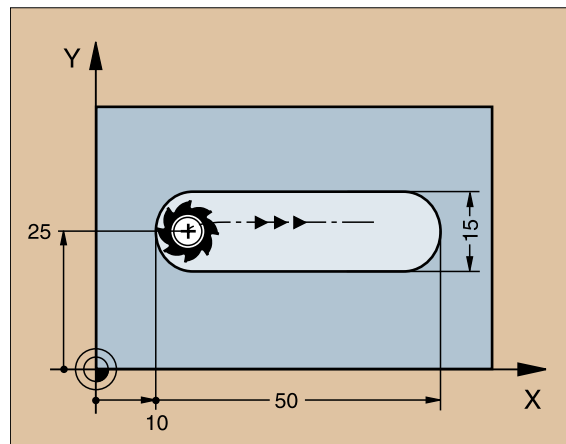
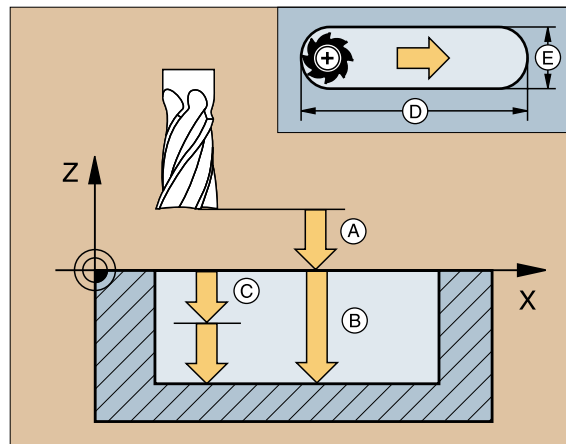


RAINURAGE (3)



- Le cycle requiert l'utilisation d'une fraise avec denture frontale (DIN 844) ou préperçage au point initial!
- Le diamètre de la fraise ne doit pas être supérieur à la largeur de la rainure, ni inférieur à la moitié de sa largeur!

- ▶ Prépositionnement au centre de la rainure et décalage dans la rainure avec correction de rayon **R0** de la valeur du rayon d'outil.
- ▶ CYCL DEF: sélectionner le cycle 3 RAINURAGE
 - ▶ Distance d'approche: (A)
 - ▶ Profondeur de fraisage: profondeur de la rainure: (B)
 - ▶ Profondeur de passe: (C)
 - ▶ Avance lors de la plongée en profondeur: vitesse de déplacement lors de la plongée
 - ▶ 1ère longueur latérale: longueur de la rainure: (D)
Définir la première direction de coupe avec son signe
 - ▶ 2ème longueur latérale: largeur de la rainure: (E)
 - ▶ Avance (pour le fraisage)



```

10 TOOL DEF 1 L+0 R+6
11 TOOL CALL 1 Z S1500
12 CYCL DEF 3.0 RAINURAGE
13 CYCL DEF 3.1 DIST. 2
14 CYCL DEF 3.2 PROF. -15
15 CYCL DEF 3.3 PASSE 5 F80
16 CYCL DEF 3.4 X50
17 CYCL DEF 3.5 Y15
18 CYCL DEF 3.6 F120
19 L Z+100 R0 FMAX M6
20 L X+16 Y+25 R0 FMAX M3
21 L Z+2 M99
    
```

RAINURE AVEC PLONGEE PENDULAIRE (210)

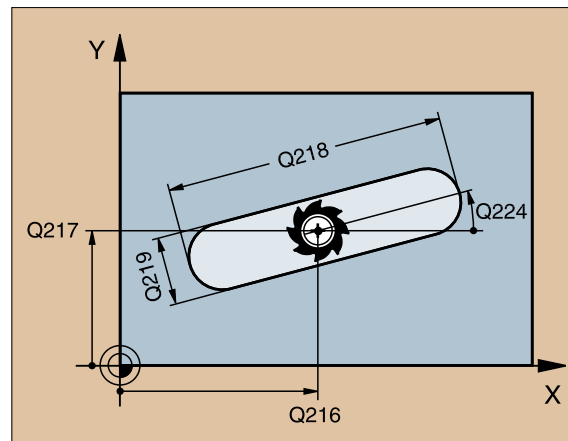
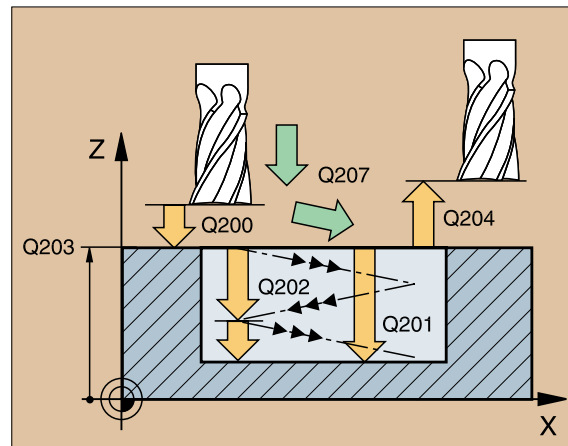


Le diamètre de la fraise ne doit pas être supérieur à la largeur de la rainure ni inférieur au tiers de la largeur de la rainure!

► CYCL DEF: sélectionner le cycle 210 RAINURE PENDULAIRE

- Distance d'approche: Q200
- Profondeur: distance surface pièce – fond du trou: Q201
- Avance de fraisage: Q207
- Profondeur de passe: Q202
- Opération d'usinage (0/1/2): ébauche et finition, ébauche seulement, finition seulement: Q215
- Coord. surface de la pièce: Q203
- 2ème distance d'approche: Q204
- Centre 1er axe: Q216
- Centre 2ème axe: Q217
- 1er cote: Q218
- 2ème cote: Q219
- Angle de rotation autour duquel pivotera la totalité de la rainure: Q224
- Passe de finition: Q338

La TNC positionne l'outil automatiquement dans l'axe d'outil et dans le plan d'usinage. Lors de l'ébauche, l'outil plonge dans la matière en effectuant un mouvement pendulaire d'une extrémité à l'autre de la rainure. Le pré-perçage n'est donc pas nécessaire.



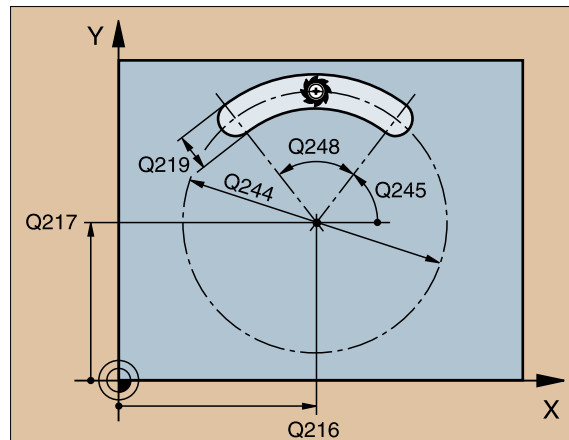
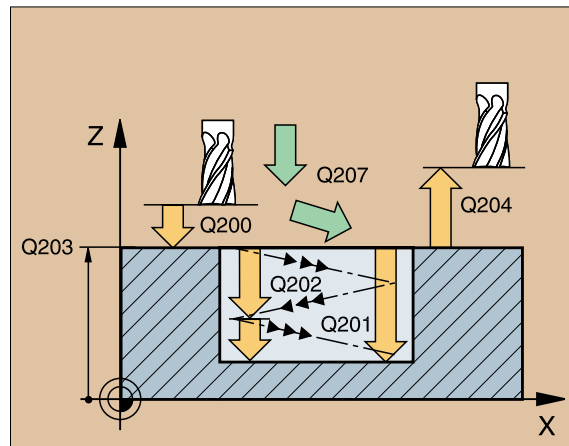
RAINURE CIRCULAIRE (211)



Le diamètre de la fraise ne doit pas être supérieur à la largeur de la rainure ni inférieur au tiers de la largeur de la rainure!

- ▶ CYCL DEF: sélectionner le cycle 211 RAINURE CIRCULAIRE
- ▶ Distance d'approche: Q200
- ▶ Profondeur: distance surface pièce – fond du trou: Q201
- ▶ Avance de fraisage: Q207
- ▶ Profondeur de passe: Q202
- ▶ Operation d'usinage (0/1/2): ébauche et finition, ébauche seulement, finition seulement: Q215
- ▶ Coord. surface de la pièce: Q203
- ▶ 2ème distance d'approche: Q204
- ▶ Centre 1er axe: Q216
- ▶ Centre 2ème axe: Q217
- ▶ Diamètre du cercle gradué: Q244
- ▶ 2ème cote: Q219
- ▶ Angle initial de la rainure: Q245
- ▶ Angle d'ouverture de la rainure: Q248
- ▶ Passe de finition: Q338

La TNC positionne l'outil automatiquement dans l'axe d'outil et dans le plan d'usinage. Lors de l'ébauche, l'outil plonge dans la matière en effectuant un mouvement pendulaire hélicoidal d'une extrémité à l'autre de la rainure. Le pré-perçage n'est donc pas nécessaire.



Motifs de points

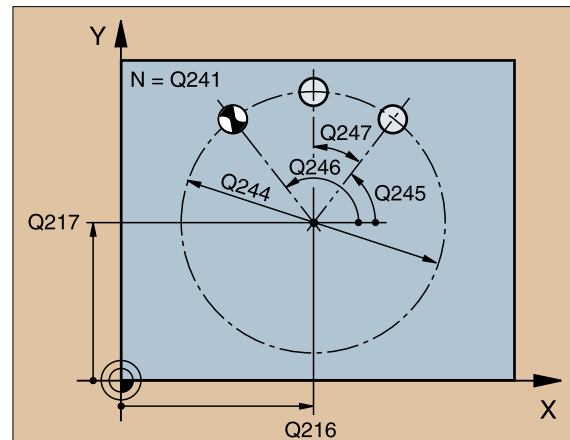
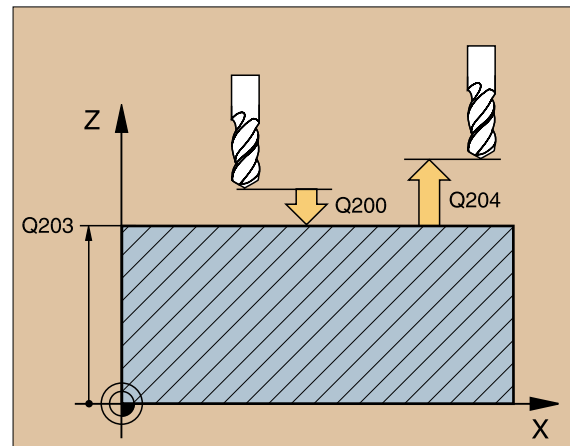
MOTIFS DE POINTS SUR UN CERCLE (220)

- ▶ CYCL DEF: sélectionner le cycle 220 MOTIFS DE POINTS SUR UN CERCLE
 - ▶ Centre 1er axe: Q216
 - ▶ Centre 2ème axe: Q217
 - ▶ Diamètre de cercle gradué: Q244
 - ▶ Angle initial: Q245
 - ▶ Angle final: Q246
 - ▶ Pas angulaire: Q247
 - ▶ Nombre d'operations d'usinage: Q241
 - ▶ Distance d'approche: Q200
 - ▶ Coord. surface de la pièce: Q203
 - ▶ 2ème distance d'approche: Q204
 - ▶ Déplacement à la distance de sécurité: Q301



- Le cycle 220 MOTIFS DE POINTS SUR UN CERCLE est actif dès qu'il a été défini!
- Le cycle 220 appelle automatiquement le dernier cycle d'usinage défini!
- Vous pouvez combiner les cycles suivants au cycle 220: 1, 2, 3, 4, 5, 17, 200, 201, 202, 203, 204, 205, 206, 207, 208, 209, 212, 213, 214, 215, 262, 263, 264, 265, 267
- Distance d'approche, coord. surface de la pièce et 2ème distance d'approche sont toujours activées par le cycle 220!

La TNC positionne l'outil automatiquement dans l'axe d'outil et dans le plan d'usinage.



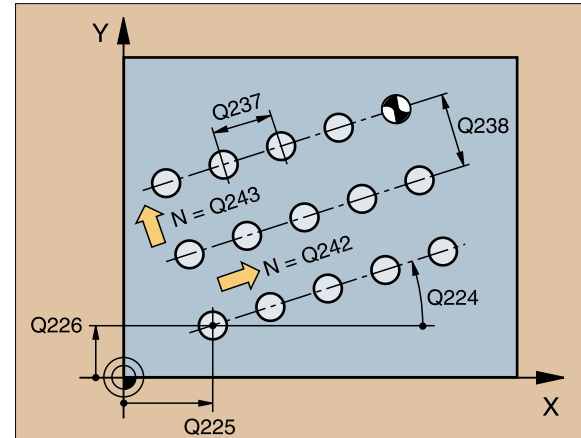
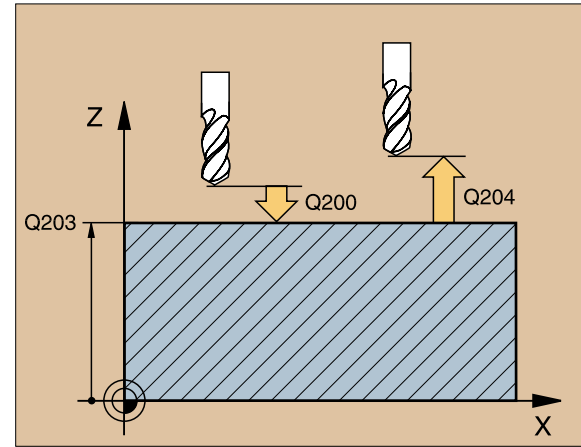
MOTIFS DE POINTS SUR LIGNES (221)

- ▶ CYCL DEF: sélectionner le cycle 221 MOTIFS DE POINTS SUR LIGNES
 - ▶ Point initial 1er axe: Q225
 - ▶ Point initial 2ème axe: Q226
 - ▶ Distance 1er axe: Q237
 - ▶ Distance 2ème axe: Q238
 - ▶ Nombre d'intervalles: Q242
 - ▶ Nombre de lignes: Q243
 - ▶ Position angulaire: Q224
 - ▶ Distance d'approche: Q200
 - ▶ Coord. surface de la piece: Q203
 - ▶ 2ème distance d'approche: Q204
 - ▶ Déplacement à la distance de sécurité: Q301



- Le cycle 221 MOTIFS DE POINTS SUR LIGNES est actif dès qu'il a été défini!
- Le cycle 221 appelle automatiquement le dernier cycle d'usinage défini!
- Vous pouvez combiner les cycles suivants au cycle 220 1, 2, 3, 4, 5, 17, 200, 201, 202, 203, 204, 205, 206, 207, 208, 209, 212, 213, 214, 215, 262, 263, 264, 265, 267
- Distance d'approche, coord. surface de la piece et 2ème distance d'approche sont toujours activées par le cycle 221!

La TNC positionne l'outil automatiquement dans l'axe d'outil et dans le plan d'usinage.



Cycles SL

Généralités

Les cycles SL sont avantageux lorsque les contours sont constitués de plusieurs éléments de contour (au maximum 12 îlots ou poches).

Les éléments de contour sont définis dans des sous-programmes.



Remarques concernant les éléments de contour:

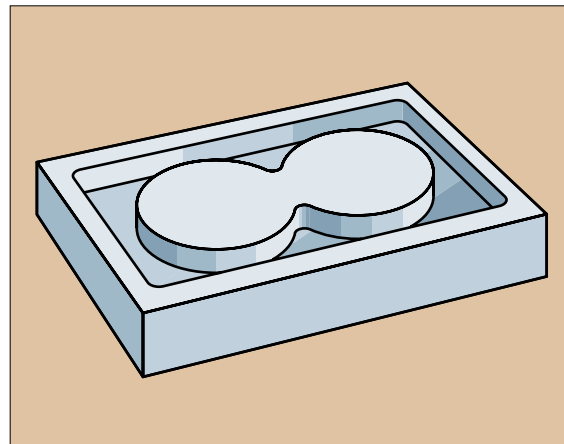
- Avec une **poche**, la fraise se déplace à l'intérieur du contour, avec un **îlot**, à l'extérieur de celui-ci!
- Les **approches et sorties du contour** ainsi que les **passes** dans **l'axe d'outil ne peuvent pas** être programmées!
- Les éléments de contour dans le cycle 14 CONTOUR doivent former des contours fermés!
- Pour un cycle SL, la mémoire est limitée par exemple à 128 séquences linéaires programmables.



Le contour du cycle 25 TRACE DE CONTOUR ne doit pas être un contour fermé!



Avant le déroulement du programme, exécuter une simulation graphique pour voir si les contours sont définis correctement!



CONTOUR (14)

Le cycle 14 CONTOUR comprend la liste des sous-programmes superposés pour former un contour entier.

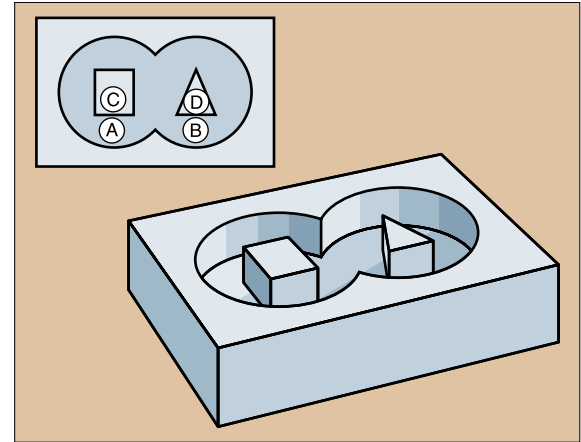
- ▶ CYCL DEF: sélectionner le cycle 14 CONTOUR
- ▶ Numéros de label pour contour: énumérer les numéros de LABEL des sous-programmes qui doivent être superposés pour former un contour fermé.



Le cycle 14 CONTOUR est actif dès qu'il a été défini!

```

4 CYCL DEF 14.0 CONTOUR
5 CYCL DEF 14.1 LABEL DE CONTOUR 1/2/3
...
36 L Z+200 R0 FMAX M2
37 LBL1
38 L X+0 Y+10 RR
39 L X+20 Y+10
40 CC X+50 Y+50
...
45 LBL0
46 LBL2
...
58 LBL0
  
```



▲ (A) et (B) sont des poches, (C) et (D) des îlots

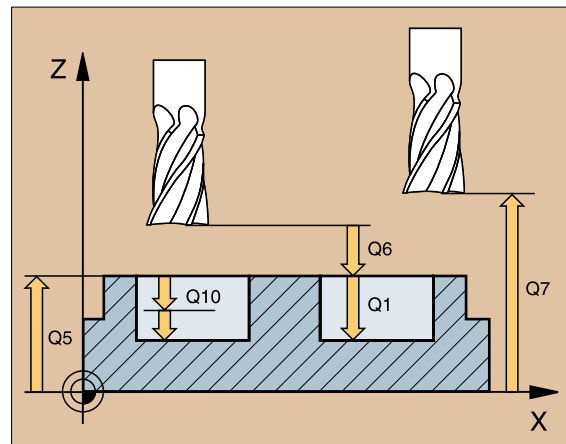
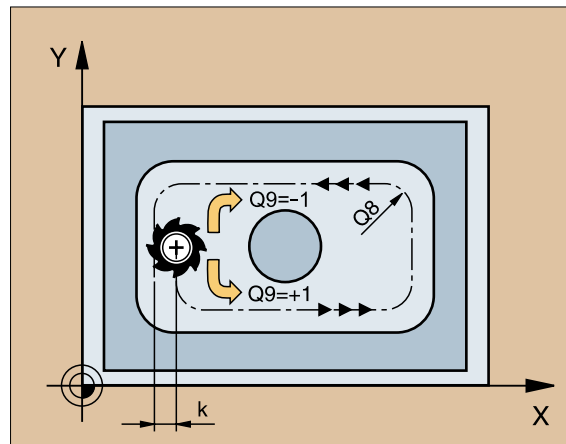
DONNEES DE CONTOUR (20)

Dans le cycle 20 DONNEES DE CONTOUR, on définit les informations concernant l'usinage pour les cycles 21 à 24.

- ▶ CYCL DEF: sélectionner le cycle 20 DONNEES DE CONTOUR
 - ▶ Profondeur de fraisage Q1: distance surface de la pièce – fond de la poche; en incrémental
 - ▶ Facteur de superposition de la trajectoire Q2: $Q2 \times$ rayon d'outil définit la passe latérale k
 - ▶ Surépaisseur latérale Q3: surépaisseur des parois de la poche/de l'ilot
 - ▶ Surépaisseur de profondeur Q4: surépaisseur pour le fond de la poche
 - ▶ Coordonnées surface pièce Q5: coordonnées de la surface de la pièce relatives au point zéro actuel; en valeur absolue
 - ▶ Distance d'approche Q6: distance outil – surface de la pièce; en valeur incrémentale
 - ▶ Hauteur de sécurité Q7: hauteur à l'intérieur de laquelle aucune collision ne peut se produire; en valeur absolue
 - ▶ Rayon d'arrondi interne Q8: rayon d'arrondi de la trajectoire du centre de l'outil au angles internes
 - ▶ Rotation? Sens horaire = -1 Q9:
 - Sens horaire $Q9 = -1$
 - Sens anti-horaire $Q9 = +1$

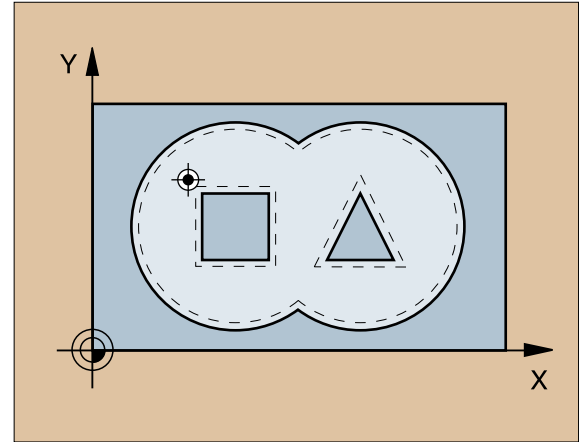


Le cycle 20 DONNEES DE CONTOUR est actif dès qu'il a été défini!



PREPERCAGE (21)

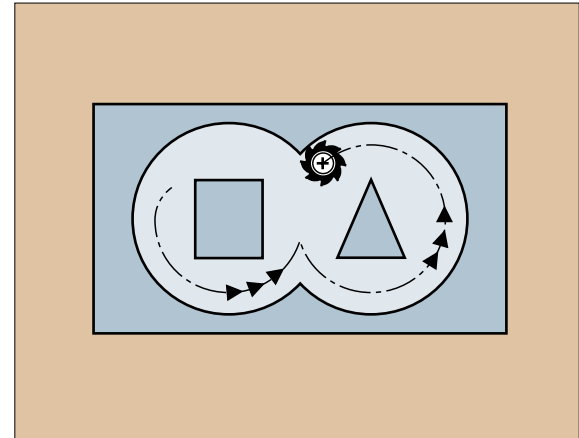
- ▶ CYCL DEF: sélectionner le cycle 21 PREPERCAGE
 - ▶ Profondeur de passe Q10; en incrémental
 - ▶ Avance lors de la plongée en profondeur Q11
 - ▶ Numéro outil évidement Q13: numéro de l'outil pour l'évidement



EVIDEMENT (22)

L'évidement est réalisé parallèlement au contour et pour chaque profondeur de passe.

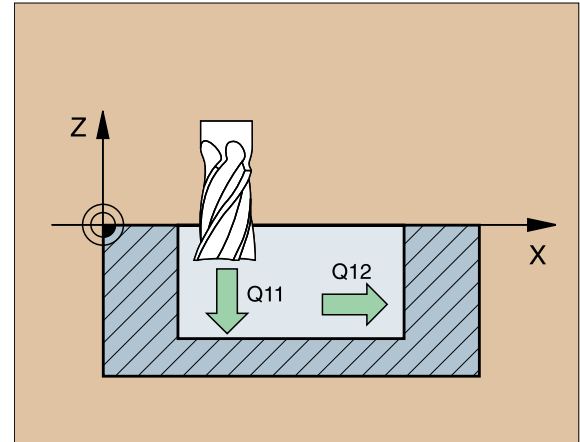
- ▶ CYCL DEF: sélectionner le cycle 22 EVIDEMENT
 - ▶ Profondeur de passe Q10; en incrémental
 - ▶ Avance lors de la plongée en profondeur Q11
 - ▶ Avance évidement Q12
 - ▶ Numéro d'outil pour pré-évidement Q18
 - ▶ Avance pendulaire Q19



FINITION EN PROFONDEUR (23)

On effectue la finition du plan à usiner parallèlement au contour en tenant compte de la surépaisseur de profondeur.

- ▶ CYCL DEF: sélectionner le cycle 23 FINITION EN PROFONDEUR
 - ▶ Avance lors de la plongée en profondeur Q11
 - ▶ Avance évitement Q12



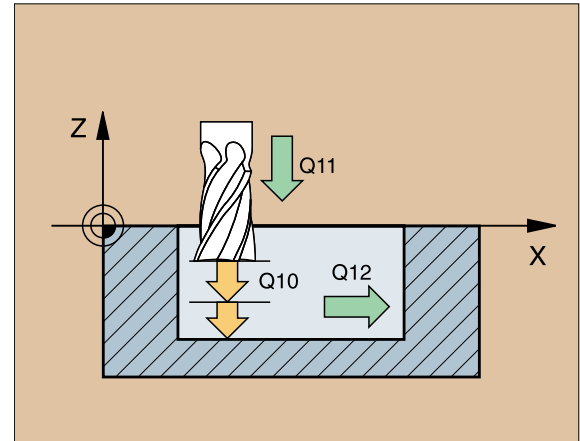
FINITION LATÉRALE (24)

Finition des différents éléments de contour.

- ▶ CYCL DEF: sélectionner le cycle 24 FINITION LATÉRALE
 - ▶ Rotation? Sens horaire = -1 Q9:
 - Sens horaire Q9 = -1
 - Sens anti-horaire Q9 = +1
 - ▶ Profondeur de passe Q10
 - ▶ Avance lors de la plongée en profondeur Q11
 - ▶ Avance évitement Q12
 - ▶ Surépaisseur latérale Q14: surépaisseur pour opération de finition répétée



- Somme Q14 + rayon d'outil de finition doit être inférieure à la somme de Q3 (cycle 20) + rayon d'outil d'évidement!
- Appeler le cycle 22 EVIDEMENT avant le cycle 24!



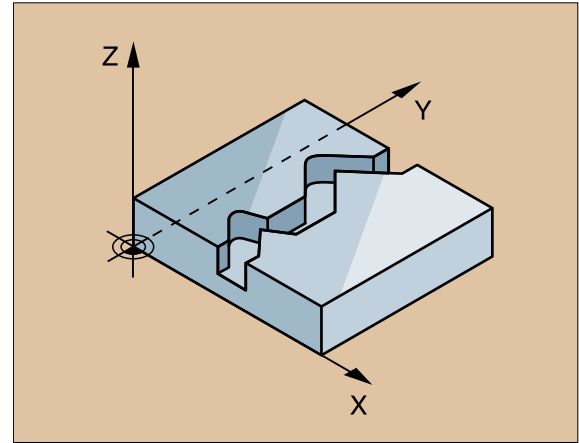
TRACE DE CONTOUR (25)

Ce cycle permet de définir les données de l'usinage d'un contour ouvert, lui-même défini dans un sous-programme de contour.

- ▶ CYCL DEF: sélectionner le cycle 25 TRACE DE CONTOUR
 - ▶ Profondeur de fraisage Q1; en incrémental
 - ▶ Surépaisseur laterale Q3: surépasseur de finition dans le plan d'usinage
 - ▶ Coordonées surface pièce Q5: coordonnées de la surface de la pièce; en absolu
 - ▶ Hauteur de securité Q7: hauteur où ne peut se produire aucune collision entre l'outil et la pièce; en absolu
 - ▶ Profondeur de passe Q10; en incrémental
 - ▶ Avance lors de la plongée en profondeur Q11
 - ▶ Avance fraisage Q12
 - ▶ Mode de fraisage? En opposition = -1 Q15
 - Fraisage en avalant: Q15 = +1
 - Fraisage en opposition: Q15 = -1
 - Alternativement, sur plusieurs passes: Q15 = 0



- Le cycle 14 CONTOUR ne peut contenir qu'un n° de label!
- Le sous-programme peut contenir jusqu'à 128 segments de droite!



CORPS D'UN CYLINDRE (27)



Le cycle requiert l'utilisation d'une fraise avec denture frontale (DIN 844)!

Grâce au cycle 27 CORPS D'UN CYLINDRE, un contour défini à plat peut être transposé sur le corps d'un cylindre.

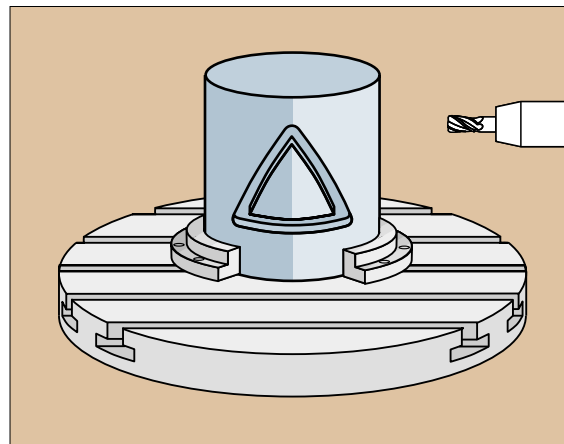
- ▶ Définir le contour dans un sous-programme et avec le cycle 14 CONTOUR
- ▶ CYCL DEF: sélectionner le cycle 27 CORPS D'UN CYLINDRE
 - ▶ Profondeur de fraisage Q1
 - ▶ Surépaisseur latérale Q3: surépaisseur de finition (introduire $Q3 > 0$ ou $Q3 < 0$)
 - ▶ Distance d'approche Q6: distance entre l'outil et la surface de la pièce
 - ▶ Profondeur de passe Q10
 - ▶ Avance lors de la plongée en profondeur Q11
 - ▶ Avance fraisage Q12
 - ▶ Rayon du cylindre Q16: rayon du cylindre
 - ▶ Unité de mesure? Degré=0 mm/pouce=1 Q17: coordonnées dans le sous-programme en degrés ou en mm



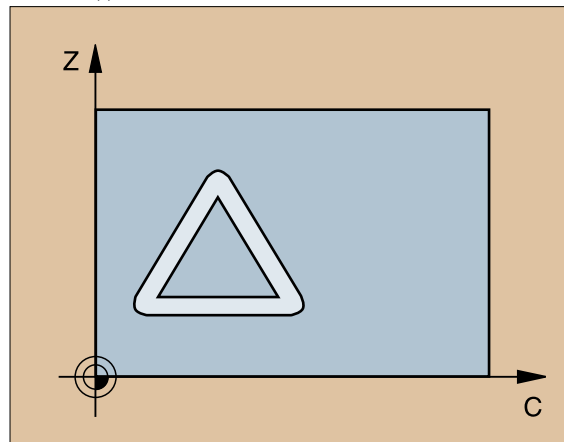
- La machine et la TNC doivent avoir été préparées par le constructeur pour le cycle CORPS D'UN CYLINDRE!



- Le bridage de l'outil doit être centré!
- L'axe d'outil doit être perpendiculaire à l'axe du plateau circulaire!
- Le cycle 14 CONTOUR ne peut contenir qu'un n° de label!
- Le sous-programme peut contenir jusqu'à 128 segments de droite!



▼ Développement



CORPS D'UN CYLINDRE (28)



Le cycle requiert l'utilisation d'une fraise avec denture frontale (DIN 844)!

Grâce au cycle 28 CORPS D'UN CYLINDRE, une rainure définie préalablement sur le déroulé du cylindre peut être transposée sur le corps d'un cylindre, sans distorsion des parois latérales.

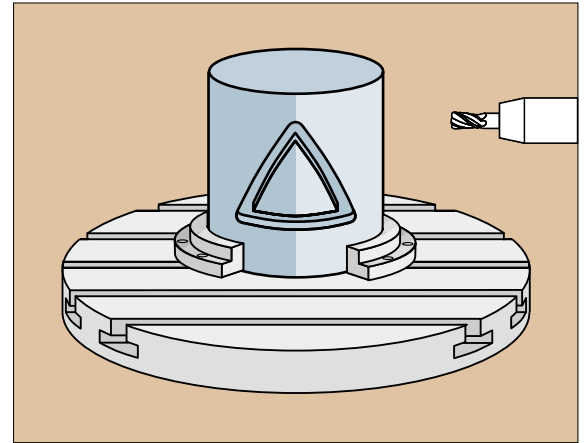
- ▶ Définir contour dans sous-programme et avec cycle 14 CONTOUR
- ▶ CYCL DEF: sélectionner le cycle 28 CORPS D'UN CYLINDRE
 - ▶ Profondeur de fraisage Q1
 - ▶ Surépaisseur latérale Q3: surépaisseur de finition (introduire $Q3 > 0$ ou $Q3 < 0$)
 - ▶ Distance d'approche Q6: distance entre l'outil et la surfacéde la pièce
 - ▶ Profondeur de passe Q10
 - ▶ Avance lors de la plongée en profondeur Q11
 - ▶ Avance fraisage Q12
 - ▶ Rayon du cylindre Q16: rayon du cylindre
 - ▶ Unité de mesure? Degré=0 mm/pouce=1 Q17: coordonnées dans le sous-programme en degrés ou en mm
 - ▶ Largeur de la rainure Q20



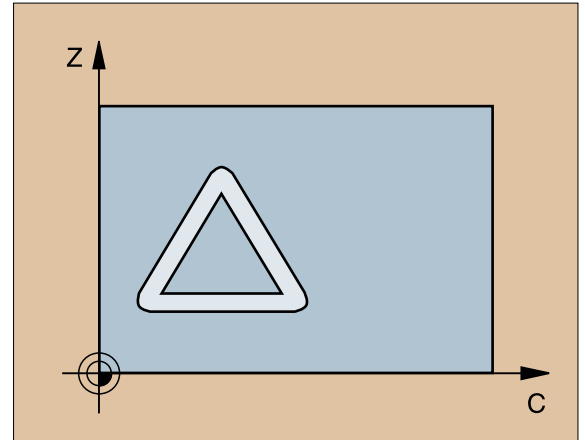
- La machine et la TNC doivent avoir être préparées par le constructeur pour le cycle CORPS D'UN CYLINDRE!



- Le bridage de l'outil doit être centré!
- L'axe d'outil doit être perpendiculaire à l'axe du plateau circulaire!
- Le cycle 14 CONTOUR ne peut contenir qu'un n° de label!
- Le sous-programme peut contenir jusqu'à 128 segments de droite!



▼ Déroulé



Usinage ligne-à-ligne

USINAGE DE DONNEES DIGITALISEES (30)



Le cycle requiert l'utilisation d'une fraise avec denture frontale (DIN 844)!

- ▶ CYCL DEF: sélectionner le cycle 30 USINAGE DE DONNEES DIGITALISEES
 - ▶ Nom du PGM de données digitalisées
 - ▶ Zone point MIN
 - ▶ Zone point MAX
 - ▶ Distance d'approche: (A)
 - ▶ Profondeur de passe: (C)
 - ▶ Avance lors de la plongée en profondeur: (D)
 - ▶ Avance: (B)
 - ▶ Fonction auxiliaire M

7 CYCL DEF 30.0 USINAGE DONNEES DIGITALISEES

8 CYCL DEF 30.1 DATNEGA

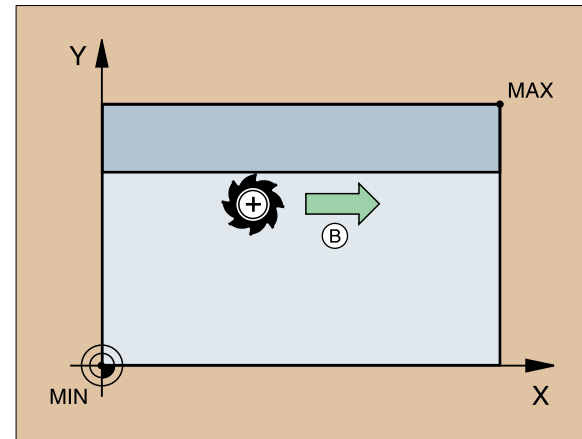
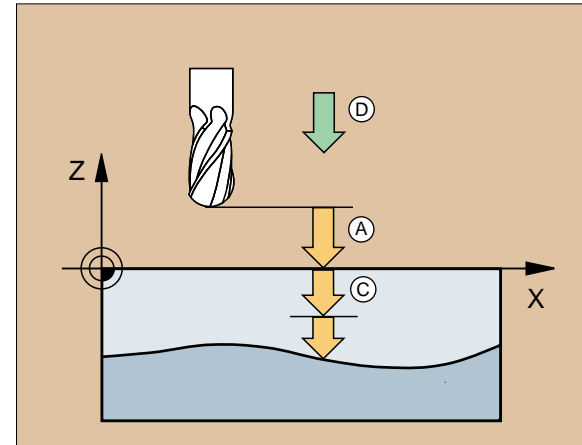
9 CYCL DEF 30.2 X+0 Y+0 Z-35

10 CYCL DEF 30.3 X+250 Y+125 Z+15

11 CYCL DEF 30.4 DIST 2

12 CYCL DEF 30.5 PASSE 5 F125

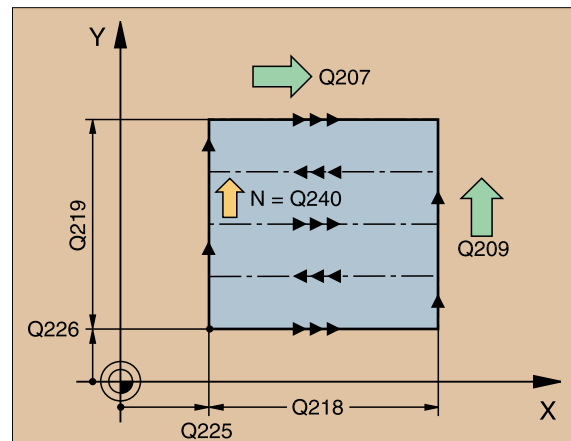
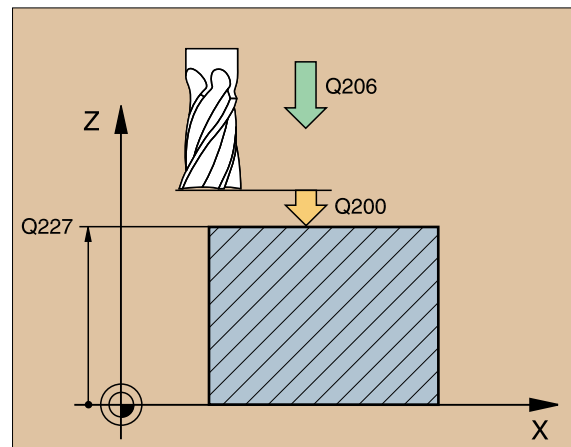
13 CYCL DEF 30.6 F350 M112 T0.01 A+10



USINAGE LIGNE-A-LIGNE (230)

Partant de la position actuelle, la TNC positionne l'outil tout d'abord dans le plan d'usinage, puis dans l'axe d'outil au point initial. Pré-positionner l'outil de manière à éviter toute collision avec la pièce ou les matériels de bridage!

- ▶ CYCL DEF: sélectionner le cycle 230 USINAGE LIGNE-A-LIGNE
 - ▶ Point initial 1er axe: Q225
 - ▶ Point initial 2ème axe: Q226
 - ▶ Point initial 2ème axe: Q227
 - ▶ 1er cote: Q218
 - ▶ 2ème cote: Q219
 - ▶ Nombre de coupes: Q240
 - ▶ Avance lors de la plongée en profondeur: Q206
 - ▶ Avance de fraisage: Q207
 - ▶ Avance transversale: Q209
 - ▶ Distance d'approche: Q200



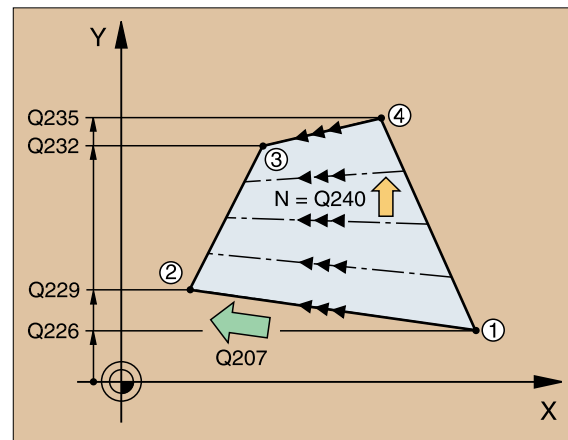
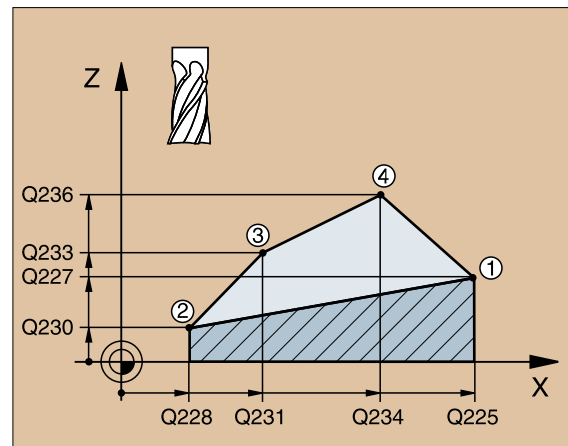
SURFACE REGULIERE (231)



Partant de la position actuelle, la TNC positionne l'outil tout d'abord dans le plan d'usinage, puis dans l'axe d'outil au point initial (point 1). Pré-positionner l'outil de manière à éviter toute collision avec la pièce ou les matériels de bridage!

► CYCL DEF: sélectionner le cycle 231 SURFACE REGULIERE

- Point initial 1er axe: Q225
- Point initial 2ème axe: Q226
- Point initial 2ème axe: Q227
- 2ème point 1er axe: Q228
- 2ème point 2ème axe: Q229
- 2ème point 3ème axe: Q230
- 3ème point 1er axe: Q231
- 3ème point 2ème axe: Q232
- 3ème point 3ème axe: Q233
- 4ème point 1er axe: Q234
- 4ème point 2ème axe: Q235
- 4ème point 3ème axe: Q236
- Nombre de coupes: Q240
- Avance de fraisage: Q207

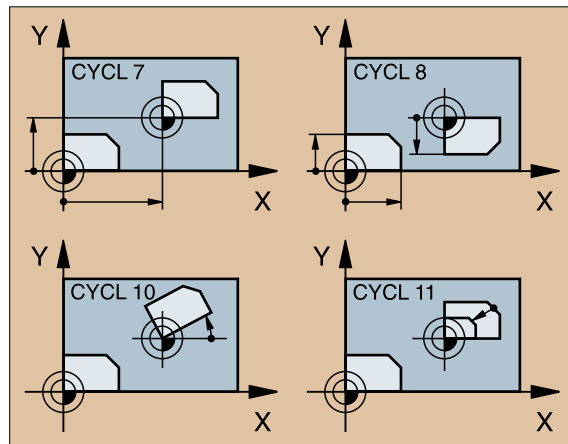


Cycles conversion coordonnées

Grâce à ces cycles, les contours peuvent faire l'objet de:

- | | |
|---------------------------------|---|
| • décalage | Cycle 7 POINT ZERO |
| • réflexion | Cycle 8 IMAGE MIROIR |
| • rotation (dans le plan) | Cycle 10 ROTATION |
| • inclinaison du plan d'usinage | Cycle 19 PLAN D'USINAGE |
| • agrandissement/réduction | Cycle 11 FACTEUR ECHELLE |
| | Cycle 26 FACT. ECH. SPECIFIQUE DE L'AXE |

Les cycles pour la conversion du système de coordonnées sont actifs dès qu'ils ont été définis et jusqu'à ce qu'ils soient annulés ou redéfinis. Le contour initial doit être défini dans un sous-programme. Les valeurs sont introduites, soit en valeur absolue, soit en valeur incrémentale.



DECALAGE DU POINT ZERO (7)

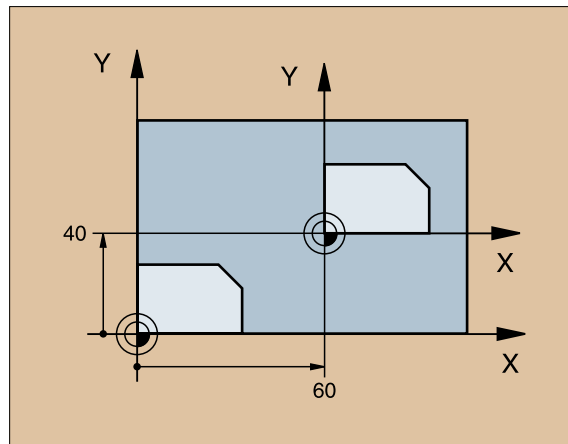
- ▶ CYCL DEF: sélectionner le cycle 7 DECALAGE DU POINT ZERO
 - ▶ Introduire les coordonnées du nouveau point zéro ou le numéro du point zéro pris dans le tableau de points zéro

Annulation du décalage de point zéro: nouvelle définition du cycle avec valeurs d'introduction 0

- ```

9 CALL LBL1 Appeler le sous-programme d'usinage
10 CYCL DEF 7.0 POINT ZERO
11 CYCL DEF 7.1 X+60
12 CYCL DEF 7.2 Y+40
13 CALL LBL1 Appeler le sous-programme d'usinage

```



Exécuter un décalage de point zéro avant toute autre conversion du système de coordonnées!

## INITIALISATION DU POINT DE REFERENCE (247)

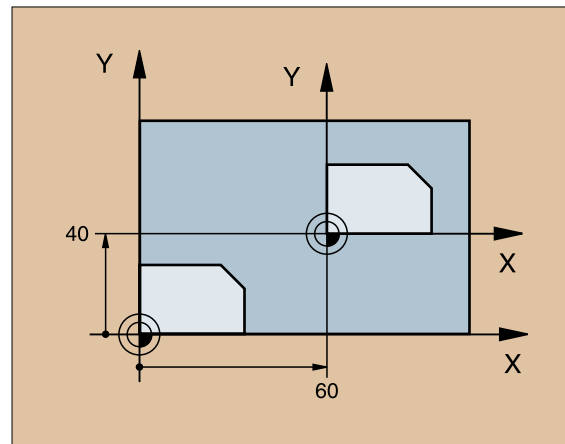
- ▶ CYCL DEF: Sélectionner le cycle 247 INITIALISATION DU POINT DE REFERENCE
  - ▶ Numéro pour point de référence: introduire le numéro prélevé dans le tableau de points zéro actif dans lequel se trouvent les coordonnées REF du point de référence à initialiser

### Annulation

Vous activez à nouveau le dernier point de référence initialisé en mode manuel en introduisant la fonction auxiliaire M 104.



- Activer le tableau de points zéro souhaité, si nécessaire avec la séquence CN SEL TABLE.
- La TNC n'initialise le point de référence que sur les axes activés dans le tableau de points zéro.
- Le cycle 247 interprète toujours les valeurs mémorisées dans le tableau de points zéro comme coordonnées se référant au point zéro machine. Le paramètre-machine 7475 n'a aucune influence.



## IMAGE MIROIR (8)

- ▶ CYCL DEF: sélectionner le cycle 8 IMAGE MIROIR
  - ▶ Introduire l'axe réfléchi: X ou Y, ou X et Y

Annuler l'IMAGE MIROIR: redéfinir le cycle en introduisant NO ENT.

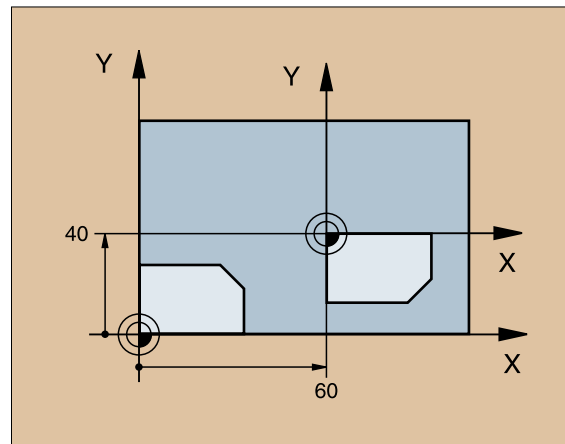
```

15 CALL LBL1
16 CYCL DEF 7.0 POINT ZERO
17 CYCL DEF 7.1 X+60
18 CYCL DEF 7.2 Y+40
19 CYCL DEF 8.0 IMAGE MIROIR
20 CYCL DEF 8.1 Y
21 CALL LBL1

```



- L'axe d'outil ne peut être réfléchi!
- Le cycle réfléchit toujours le contour d'origine (dans cet exemple, à l'intérieur du sous-programme LBL1)!



## ROTATION (10)

- ▶ CYCL DEF: sélectionner le cycle 10 ROTATION
  - ▶ Introduire l'angle de rotation:
    - Plage d'introduction  $-360^{\circ}$  à  $+360^{\circ}$
    - Axe de référence pour l'angle de rotation

| Plan d'usinage | Axe de référence et direction $0^{\circ}$ |
|----------------|-------------------------------------------|
|----------------|-------------------------------------------|

|     |   |
|-----|---|
| X/Y | X |
|-----|---|

|     |   |
|-----|---|
| Y/Z | Y |
|-----|---|

|     |   |
|-----|---|
| Z/X | Z |
|-----|---|

Annuler ROTATION: redéfinir le cycle en introduisant l'angle de rot. 0

```
12 CALL LBL1
```

```
13 CYCL DEF 7.0 POINT ZERO
```

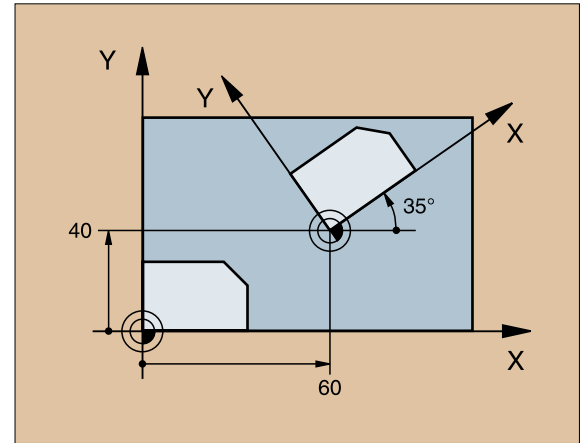
```
14 CYCL DEF 7.1 X+60
```

```
15 CYCL DEF 7.2 Y+40
```

```
16 CYCL DEF 10.0 ROTATION
```

```
17 CYCL DEF 10.1 ROT+35
```

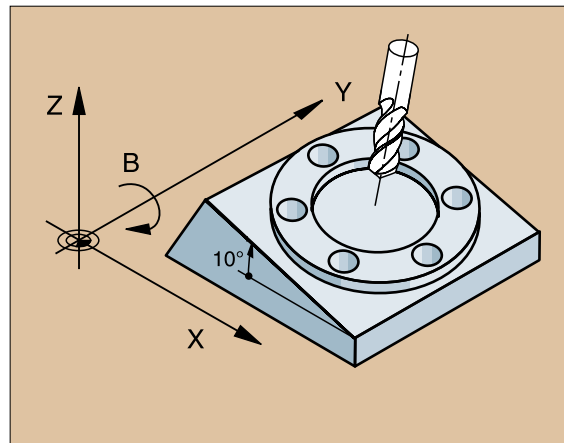
```
18 CALL LBL1
```



## PLAN D'USINAGE (19)

Le cycle 19 PLAN D'USINAGE est particulièrement utile lorsque l'on travaille avec des têtes pivotantes et/ou tables pivotantes.

- ▶ Appeler l'outil
- ▶ Dégager l'outil dans l'axe d'outil (ce qui permet d'éviter les collisions)
- ▶ Si nécessaire, positionner les axes rotatifs avec séquence L sur les angles désirés
- ▶ CYCL DEF: sélectionner le cycle 19 PLAN D'USINAGE
  - ▶ Introduire l'angle d'inclinaison de l'axe ou l'angle solide
  - ▶ Si nécessaire, introduire l'avance des axes rotatifs lors du positionnement automatique
  - ▶ Si nécessaire, introduire la distance d'approche
- ▶ Activer la correction: déplacer tous les axes
- ▶ Programmer l'usinage comme si le plan ne devait pas être incliné.



Annulation du cycle inclinaison du PLAN D'USINAGE: redéfinir le cycle en introduisant l'angle d'inclinaison 0



La machine et la TNC doivent avoir été préparées par le constructeur pour l'inclinaison du PLAN D'USINAGE!

**4 TOOL CALL 1 Z S2500**

**5 L Z+350 R0 FMAX**

**6 L B+10 C+90 R0 FMAX**

**7 CYCL DEF 19.0 PLAN D'USINAGE**

**8 CYCL DEF 19.1 B+10 C+90**

**9 L Z+200 R0 F1000**

**10 L X-50 Y-50 R0**

## FACTEUR ECHELLE (11)

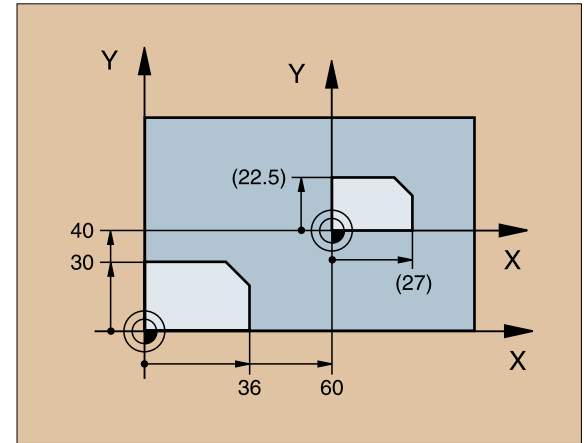
- ▶ CYCL DEF: sélectionner le cycle 11 FACTEUR ECHELLE
  - ▶ Introduire le facteur échelle SCL (de l'angl.: scale = échelle):
    - Plage d'introduction 0,000001 à 99,999999:
      - Réduction ... SCL < 1
      - Agrandissement ... SCL > 1

Annulation du FACT. ECHELLE: rédéfinir le cycle: introduire SCL 1

```
11 CALL LBL1
12 CYCL DEF 7.0 POINT ZERO
13 CYCL DEF 7.1 X+60
14 CYCL DEF 7.2 Y+40
15 CYCL DEF 11.0 FACTEUR ECHELLE
16 CYCL DEF 11.1 SCL 0.75
17 CALL LBL1
```



Le FACTEUR ECHELLE est actif dans le plan d'usinage ou dans les trois plans principaux (en fonction du paramètre machine 7410)!



## FACTEUR ECHELLE SPECIFIQUE DE L'AXE (26)

- ▶ CYCL DEF: sélection cycle 26 FACT. ECHELLE SPECIF. DE L'AXE
  - ▶ Axe et facteur: axes de coordonnées et facteurs d'étirement ou de compression spécifique de l'axe
  - ▶ Coordonées du centre: centre de l'étirement ou de la compression

Annulation du cycle FACTEUR ECHELLE SPECIF. DE L'AXE: redéfinir le cycle en introduisant le facteur 1 pour les axes modifiés



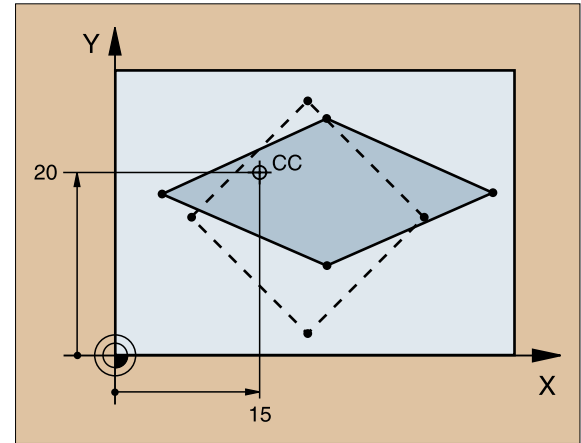
Les axes de coordonnées comportant des positions de trajectoires circulaires ne doivent pas être étirés ou comprimés à partir de facteur dont la valeur n'est pas la même!

25 CALL LBL1

26 CYCL DEF 26.0 FACT. ECH. AXE.

27 CYCL DEF 26.1 X 1.4 Y 0.6 CCX+15 CCY+20

28 CALL LBL1





## ORIENTATION de broche

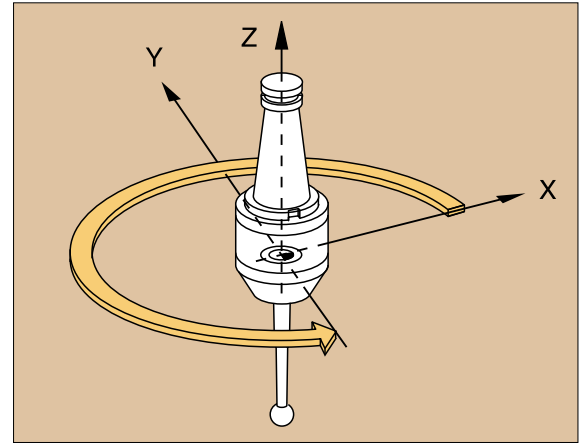
- ▶ CYCL DEF: sélectionner le cycle 13 ORIENTATION
  - ▶ Introduire l'angle d'orientation par rapport à l'axe de référence angulaire du plan d'usinage:
    - Plage d'introduction 0 à 360°
    - Finesse d'introduction 0,1°
- ▶ Appeler le cycle avec M19 ou M20



La machine et la TNC doivent être préparées par le constructeur pour l'ORIENTATION de broche!

**12 CYCL DEF 13.0 ORIENTATION**

**13 CYCL DEF 13.1 ANGLE 90**



## TOLERANCE (32)



La machine et la TNC doivent avoir été préparées par le constructeur de la machine pour le fraisage rapide de contour!

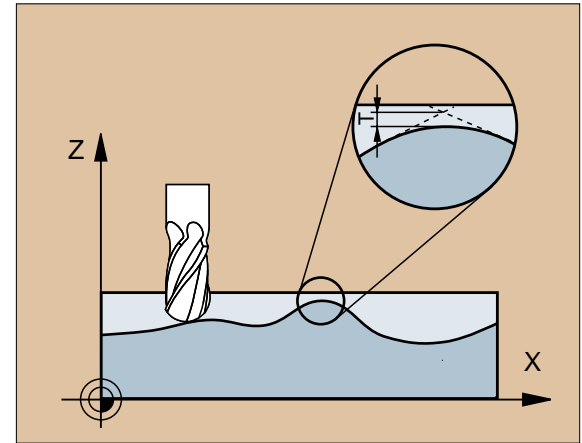


Le cycle 32 TOLERANCE devient actif dès sa définition!

La TNC lisse automatiquement le contour compris entre deux éléments de contour (non corrigés ou corrigés). De cette manière, l'outil se déplace en continu sur la surface de la pièce. Si nécessaire, la TNC réduit automatiquement l'avance programmée de telle sorte que le programme soit toujours exécuté „sans à-coups” à la vitesse **la plus rapide possible**.

Le lissage entraîne un écart de contour. La valeur de l'écart de contour (TOLERANCE) est définie par le constructeur de votre machine dans un paramètre-machine. Vous modifiez la tolérance configurée à l'aide du cycle 32 (cf. fig. en haut et à droite).

- ▶ CYCL DEF: Définir le cycle 32 TOLERANCE
  - ▶ Tolerance T: écart de contour admissible en mm



## Digitalisation de formes 3D



La machine et la TNC doivent être préparées par le constructeur pour la digitalisation de formes 3D!

Pour la digitalisation avec un système de palpation mesurant, la TNC dispose des cycles suivants:

- Définir la zone à digitaliser: PALPAGE 5 ZONE  
PALPAGE 15 ZONE
- Digitalisation en méandres: PALPAGE 16 MEANDRES
- Digitalisation par paliers: PALPAGE 17 COURBES NIVEAU
- Digitalisation ligne-à-ligne: PALPAGE 18 LIGNE

Les cycles de digitalisation sont programmables en DIALOGUE CONVERSATIONNEL. Ils peuvent être programmés sur les axes principaux X, Y, Z ainsi que sur les axes rotatifs A, B, C.



- Les conversions de coordonnées ou la rotation de base ne doivent pas être actives pendant la digitalisation!
- Il n'est pas nécessaire d'appeler les cycles de digitalisation; ils sont actifs dès leur définition dans le programme d'usinage!

### Sélectionner les cycles de digitalisation



- ▶ Activer le sommaire des fonctions du système de palpation



- ▶ Sélectionner les cycles de digitalisation



- ▶ Ex. sélectionner le cycle 15

## Cycle de digitalisation ZONE (5)

- ▶ Définir l'interface pour la transmission des données
- ▶ PALPAGE: sélectionner le cycle 5 ZONE
  - ▶ Nom de pgm: introduire le nom du programme CN où doivent être mémorisées les données de la digitalisation
  - ▶ Axe palpation: indiquer l'axe du système de palpation
  - ▶ Point MIN zone
  - ▶ Point MAX zone
  - ▶ Hauteur de sécurité: collision impossible entre la tige et la forme à digitaliser:  $Z_s$

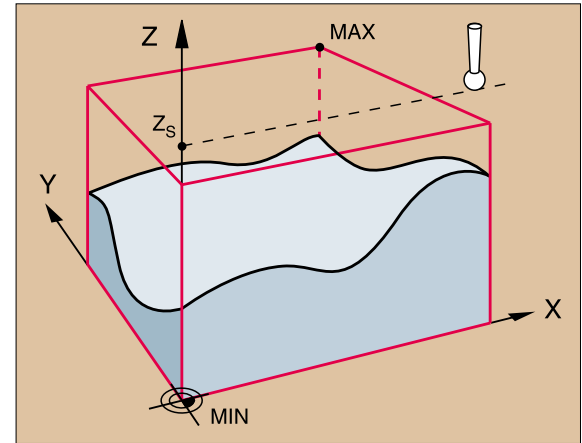
5 PALPAGE 5.0 ZONE

6 PALPAGE 5.1 NOM DE PGM: DONNEES

7 PALPAGE 5.2 Z X+0 Y+0 Z+0

8 PALPAGE 5.3 X+100 Y+100 Z+20

9 PALPAGE 5.4 HAUTEUR: +100



## Cycle de digitalisation ZONE (15)

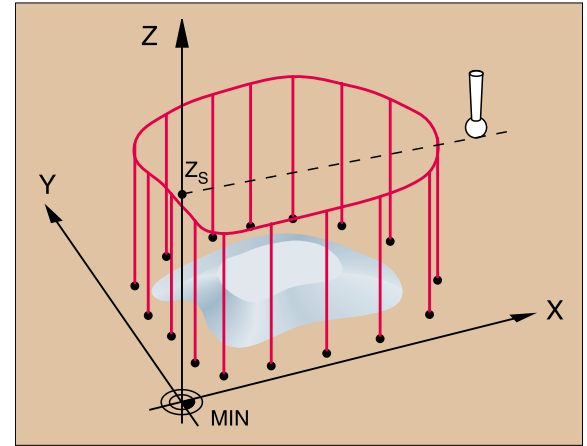
- ▶ Définir l'interface pour la transmission des données
- ▶ PALPAGE: sélectionner le cycle 15 ZONE
  - ▶ Nom de pgm données digitalisées: introduire le nom du programme CN où doivent être mémorisées les données de la digitalisation
  - ▶ Axe TCH PROBE: indiquer l'axe du système de palpation
  - ▶ Nom de pgm données zone: nom du tableaux de points contenant la définition de la zone
  - ▶ Point MIN axe TCH PROBE: introduire le point min. dans l'axe de palpation
  - ▶ Point MAX axe TCH PROBE: introduire le point max. dans l'axe de palpation
  - ▶ Hauteur de sécurité: hauteur excluant toute collision entre la tige de palpation et la forme:  $Z_s$

5 TCH PROBE 15.0 ZONE

6 TCH PROBE 15.1 PGM DIGIT.: DONNEES

7 TCH PROBE 15.2 Z PGM RANGE: TAB1

8 TCH PROBE 15.3 MIN:+0 MAX:+35 HAUT.:+125



## Cycle de digitalisation MEANDRES (16)

Le cycle 16 MEANDRES permet de digitaliser une forme 3D **sous forme de méandres**.

- ▶ Définir le cycle 5 ZONE ou 15 ZONE
- ▶ PALPAGE: sélectionner le cycle 6 MEANDRES
  - ▶ Sens des lignes: palpeur dans le sens positif de l'axe, partant du 1er point du contour
  - ▶ Angle de palpation: sens de déplacement du système de palpation par rapport au sens des lignes
  - ▶ Avance F: avance de digitalisation max.
  - ▶ Avance min.: avance de digitalisation sur la première ligne
  - ▶ Réduction d'avance aux contours: distance des contours à forte pente à laquelle la TNC commence à réduire l'avance de digitalisation
- ▶ Dist. min. entre lignes: déport min. du palpeur aux limites de la zone pour les éléments de contour à forte pente
- ▶ Dist. entre lignes: déport du palpeur aux limites de zone
- ▶ Distance max. entre points
- ▶ Tolérance: la TNC inhibe la mémorisation de points tant que la distance par rapport à une droite (définie par les deux derniers points) est inférieure à la tolérance



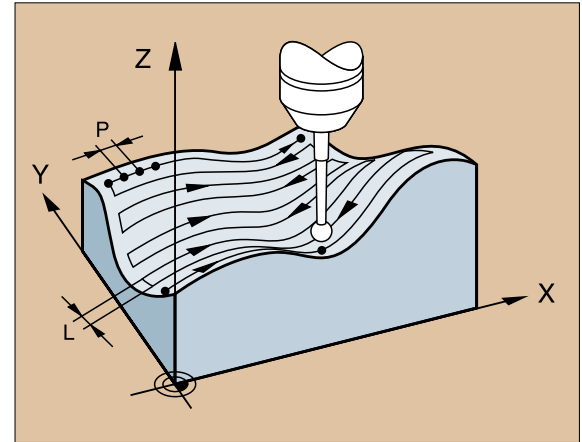
- La valeur pour distance entre lignes et distance max. entre points ne doit pas excéder 20 mm!
- Définir le sens des lignes pour essayer de palper perpendiculairement!

**7 PALPAGE 16.0 MEANDRES**

**8 PALPAGE 16.1 SENS X ANGLE: +0**

**9 PALPAGE 16.2 F1500 FMIN 500 DIST. 0.5**

**DIST.MIN.L.:0.2 DIST.L.:0.5 DIST.PTS:0.5 TOL:0.1**



- ▲ P: DIST. POINTS= Distance entre points
- L: DIST. LIGNES= Distance entre lignes

## Cycle de digitalisation COURBES DE NIVEAUX (17)

Cycle 7 COURBES DE NIVEAUX: digitalisation **par paliers** d'une forme 3D

- ▶ Définir le cycle 5 ZONE ou 15 ZONE
- ▶ PALPAGE: sélectionner le cycle 17 COURBES DE NIVEAUX
  - ▶ Limitation de temps: durée en sec. pendant laquelle le palpeur doit atteindre le 1er point de palpage après une courbe  
Pas de limitation de temps: introduire 0
  - ▶ Point initial: coordonnées du point initial
  - ▶ Axe de démarrage et sens: axe de coordonnées et sens dans lequel le système de palpage aborde la forme
  - ▶ Axe initial et sens: axe de coordonnées et sens dans lequel le système de palpage commence la digitalisation
  - ▶ Avance F: avance de digitalisation max.
  - ▶ Avance min.: avance de digitalisation sur la première ligne
  - ▶ Réduction d'avance aux contours: distance des contours à forte pente à laquelle la TNC commence à réduire l'avance
  - ▶ Dist. min. entre lignes: déport min. du palpeur à la fin d'une courbe de niveau sur éléments de contour plats
  - ▶ Distance entre lignes et sens: déport du système de palpage lorsqu'il retrouve le point de départ d'une courbe de niveau
  - ▶ Distance max. entre points
  - ▶ Tolérance: la TNC inhibe la mémorisation de points tant que la distance par rapport à une droite (définie par les deux derniers points) est inférieure à la tolérance



La valeur pour distance entre lignes et distance max. entre points ne doit pas excéder 20 mm!

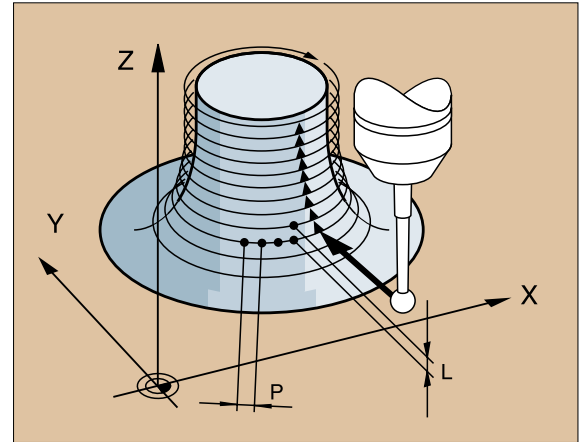
**10 PALPAGE 7.0 COURBES DE NIVEAUX**

**11 PALPAGE 7.1 TEMPS:200 X+50 Y+0**

**12 PALPAGE 7.2 SUCCESSION Y+/X+**

**13 PALPAGE 17.3 F1000 FMIN 400 DIST 0.5**

**DIST.MIN.L.: 0.2 DIST.L.:0.5 DIST.PTS:0.5 TOL:0.1**



▲ P: DIST. POINTS= Distance entre points  
L: DIST. LIGNES= Distance entre lignes

## Cycle de digitalisation LIGNE (18)

Le cycle 18 LIGNE permet de digitaliser **ligne-à-ligne** une forme 3D.  
Application principale: digitalisation avec axes rotatifs

- ▶ Définir le cycle 5 ZONE ou 15 ZONE
- ▶ PALPAGE: sélectionner le cycle 18 LIGNE
  - ▶ Sens des lignes: axe de coordonnées du plan d'usinage parallèle auquel le système de palpation se déplace.
  - ▶ Angle de palpation: sens de déplacement du système de palpation par rapport au sens des lignes
  - ▶ Hauteur pour réduction d'avance: coordonnée dans l'axe d'outil au niveau de laquelle la TNC commute au début de chaque ligne entre l'avance rapide et l'avance de palpation.
  - ▶ Avance F: avance de digitalisation max.
  - ▶ Avance min.: avance de digitalisation sur la première ligne
  - ▶ Réduction d'avance aux contours: distance des contours à forte pente à laquelle la TNC commence à réduire l'avance
  - ▶ Dist. min. entre lignes: déport min. du palpeur à la fin d'une courbe de niveau sur éléments de contour plats
  - ▶ Distance entre lignes et sens: déport du système de palpation lorsqu'il rejoint le point initial d'une courbe de niveau
  - ▶ Distance max. entre points
  - ▶ Tolérance: la TNC inhibe la mémorisation de points tant que la distance par rapport à une droite (définie par les deux derniers points) est inférieure à la tolérance



La distance entre lignes et la distance max. entre points ne doivent pas excéder 20 mm!

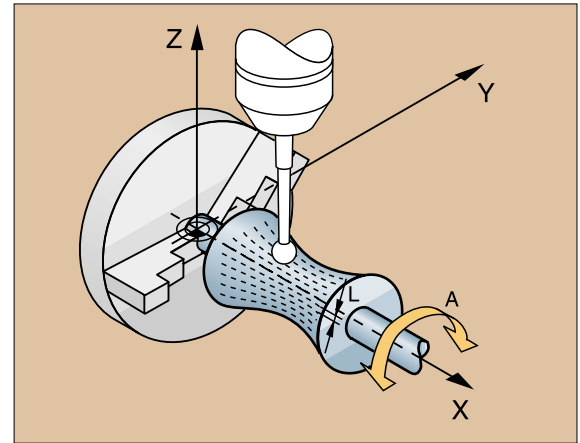
**10 PALPAGE 18.0 LIGNE**

**11 PALPAGE 18.1 SENS X**

**ANGLE:+0 HAUT.:+125**

**12 PALPAGE 18.2 F1000 FMIN 400 DIST 0.5**

**DIST.MIN.L.:0.2 DIST.L.:0.5 DIST.PTS:0.5 TOL:0.1**



# Graphismes et affichages d'état



Cf. „Introduction, graphismes et affichages d'état”

## Définir la pièce dans la fenêtre du graphisme

Le dialogue de la pièce brute BLK-FORM apparaît automatiquement à l'ouverture d'un nouveau programme.

- ▶ Ouvrir un nouveau programme ou appuyer sur la touche BLK FORM dans le programme déjà ouvert
  - ▶ Axe de broche
  - ▶ Point MIN et point MAX

Ci-dessous, une sélection des fonctions les plus fréquemment utilisées.

## Graphisme de programmation

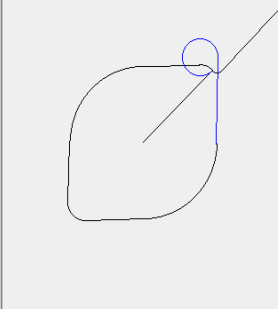


Sélectionner la répartition d'écran PROGRAMME+GRAPHISME!

Pendant l'introduction du programme, la TNC peut décrire le contour programmé par un graphisme en 2D:

- |                                                                |                                 |
|----------------------------------------------------------------|---------------------------------|
| DESSIN<br>AUTO<br><input checked="" type="checkbox"/> OFF / ON | ▶ Dessin automatique du contour |
| RESET<br>+<br>START                                            | ▶ Lancement manuel du graphisme |
| START<br>PAS-A-PAS<br><input type="checkbox"/>                 | ▶ Lancer le graphisme pas-à-pas |

| Mode manuel |                           | Mémorisation/édition Programme |  |  |  |
|-------------|---------------------------|--------------------------------|--|--|--|
| 15          | RND R2.5                  |                                |  |  |  |
| 16          | FL AN+0.975               |                                |  |  |  |
| 17          | FCT DR+ R10.5 CCX+0 CCY+0 |                                |  |  |  |
| 18          | FLT AN+09.025             |                                |  |  |  |
| 19          | FCT DR+ R2.5 CLSD-        |                                |  |  |  |
| 20          | END PGM 35071 MM          |                                |  |  |  |



|                      |                       |  |  |  |  |                                                |                     |
|----------------------|-----------------------|--|--|--|--|------------------------------------------------|---------------------|
| AFFICHER<br>SOLUTION | SELECTION<br>SOLUTION |  |  |  |  | START<br>PAS-A-PAS<br><input type="checkbox"/> | FERMER<br>SELECTION |
|----------------------|-----------------------|--|--|--|--|------------------------------------------------|---------------------|

## Simulation graphique et graphisme en cours d'exécution de programme



Sélectionner la répartition d'écran GRAPHISME ou PROGRAMME+GRAPHISME!

En mode de fonctionnement test de programme ainsi que dans les modes d'exécution de programme la TNC peut simuler l'usinage de manière graphique. Les représentations graphiques suivantes sont sélectionnables par softkey:



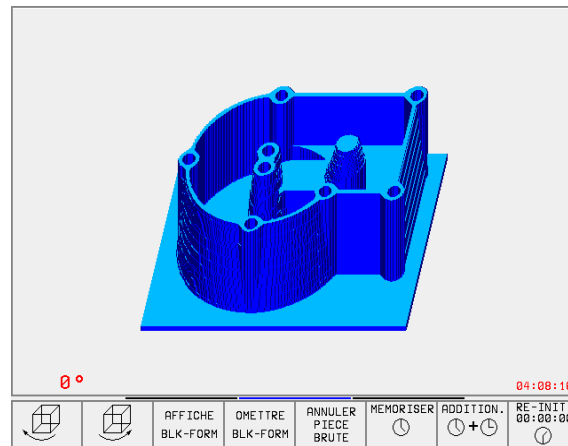
▶ Vue de dessus



▶ Représentation en 3 PLANS



▶ Représentation 3D



## Affichages d'état



Sélectionner la répartition d'écran PROGRAMME+STATUS ou POSITION+STATUS!

En modes de fonctionnement "Exécution de programme" la partie inférieure de l'écran renferme des informations concernant

- la position de l'outil
- l'avance
- les fonctions auxiliaires actives

On peut faire apparaître à l'intérieur d'une fenêtre de l'écran d'autres informations concernant l'état:

|                              |                                       |
|------------------------------|---------------------------------------|
| INFOS<br>PGM                 | ► Informations programme              |
| INFOS<br>AFF. POS.           | ► Positions de l'outil                |
| INFOS<br>OUTIL               | ► Données de l'outil                  |
| ETAT<br>CONVERS.<br>COORDON. | ► Conversions coordonnées             |
| INFOS<br>ETALON.<br>D'OUTIL  | ► Etalonnage d'outils                 |
| STATUS<br>FONCT. M           | ► les fonctions M auxiliaires actives |

| Execution PGM en continu                                                                                                                                                                                                                                    |                    |                |                              |                             |                    | Mémorisation programme                                                      |  |
|-------------------------------------------------------------------------------------------------------------------------------------------------------------------------------------------------------------------------------------------------------------|--------------------|----------------|------------------------------|-----------------------------|--------------------|-----------------------------------------------------------------------------|--|
| <pre> 0 BEGIN PGM FK1 MM 1 BLK FORM 0.1 Z X+0 Y+0 Z-20 2 BLK FORM 0.2 X+100 Y+100 Z+0 3 TOOL CALL 1 Z 4 L Z+250 R0 F MAX 5 L X-20 Y+30 R0 F MAX 6 L Z-10 R0 F1000 M3 7 APPR CT X+2 Y+30 CCA90 R+5 RL F250 8 FC DR- R10 CLSD+ CCK+20 CCY+30           </pre> |                    |                |                              |                             |                    | DIST.<br>↓ X -0.002<br>↓ Y +0.000<br>↓ Z +0.000<br>↓ C +0.000<br>↓ b +0.000 |  |
| 0% S-IST 17:26<br>6% S-HOM LIMIT 1                                                                                                                                                                                                                          |                    |                |                              |                             |                    | A +0.0000<br>B+100.0000<br>C +90.0000                                       |  |
| +X +25.471+Y -21.166+Z -956.321<br>+C +89.894+b +180.003                                                                                                                                                                                                    |                    |                |                              |                             |                    | S 89.333                                                                    |  |
| EFF.                                                                                                                                                                                                                                                        |                    |                |                              |                             |                    | M 5/9                                                                       |  |
| INFOS<br>PGM                                                                                                                                                                                                                                                | INFOS<br>AFF. POS. | INFOS<br>OUTIL | ETAT<br>CONVERS.<br>COORDON. | INFOS<br>ETALON.<br>D'OUTIL | STATUS<br>FONCT. M |                                                                             |  |

# Programmation en DIN/ISO

## Programmation de déplacements d'outils avec coordonnées cartésiennes

- G00** Déplacement linéaire en rapide
- G01** Déplacement linéaire
- G02** Déplacement circulaire sens horaire
- G03** Déplacement circulaire sens anti-horaire
- G05** Déplacement circulaire sans indication de sens
- G06** Déplacement circulaire avec raccordement tangentiel au contour
- G07\*** Séquence de positionnement paraxiale

## Programmation de déplacements d'outils avec coordonnées polaires

- G10** Déplacement linéaire en rapide
- G11** Déplacement linéaire
- G12** Déplacement circulaire sens horaire
- G13** Déplacement circulaire sens anti-horaire
- G15** Déplacement circulaire sans indication de sens
- G16** Déplacement circulaire avec raccordement tangentiel au contour

## Cycles de perçage

- G83** Perçage profond
- G200** Perçage
- G201** Alésage à l'alésoir
- G202** Alésage à l'outil
- G203** Perçage universel
- G204** Contre-perçage
- G205** Perçage profond universel
- G208** Fraisage de trous
- G84** Taraudage
- G206** NOUVEAU taraudage
- G85** Taraudage rigide (broche asservie)
- G207** NOUVEAU taraudage rigide (broche asservie)
- G86** Filetage
- G209** Taraudage brise-copeaux
- G262** Fraisage de filets
- G263** Fraisage de filets sur un tour
- G264** Fraisage de filets avec perçage
- G265** Fraisage hélicoïdal de filets avec perçage
- G267** Filetage externe de tenons

\*) Fonction active pas-à-pas

### Poches, tenons et rainures

- G75** Fraisage de poche rectangulaire, usinage en sens horaire
- G76** Fraisage de poche rectangulaire, usinage en sens anti-horaire
- G212** Finition de poche
- G213** Finition de tenon
- G77** Fraisage de poche circulaire, usinage en sens horaire
- G78** Fraisage de poche circulaire, usinage en sens anti-horaire
- G214** Finition de poche circulaire
- G215** Finition de tenon circulaire
- G74** Rainurage
- G210** Rainure avec plongée pendulaire
- G211** Rainure circulaire

### Motifs de points

- G220** Motifs de points sur un cercle
- G221** Motifs de points sur des lignes

### Cycles SL, groupe I

- G37** Définition des sous-programmes de contour
- G56** Préperçage
- G57** Evidement
- G58** Fraisage de contour sens horaire
- G59** Fraisage de contour sens anti-horaire

### Cycles SL, groupe II

- G37** Définir les sous-programmes de contour
- G120** Données de contour
- G121** Préperçage
- G122** Evidement
- G123** Finition en profondeur
- G124** Finition latérale
- G125** Tracé de contour
- G127** Surface d'un cylindre
- G128** Rainure sur corps d'un cylindre

### Usinage ligne-à-ligne

- G60** Exécution de données digitalisées
- G230** Usinage ligne-à-ligne
- G231** Surface régulière

### Cycles de conversion de coordonnées

- G53** Décalage point zéro avec tableau
- G54** Introduction directe d'un décalage de point zéro
- G247** Initialisation du point de référence
- G28** Image-miroir de contour
- G73** Rotation du système de coordonnées
- G72** Facteur échelle; agrandir/réduire un contour
- G80** Plan d'usinage

## Cycles spéciaux

- G04\*** Temporisation
- G36** Orientation de broche
- G39** Déclarer au cycle un programme
- G79\*** Appel de cycle

## Cycles palpeurs

- G55\*** Mesure de coordonnées
- G400\*** Rotation de base avec 2 points
- G401\*** Rotation de base avec 2 trous
- G402\*** Rotation de base avec 2 tenons
- G403\*** Rotation de base avec plateau circulaire
- G404\*** Initialisation d'une rotation de base
- G405\*** Rotation de base avec plateau circulaire, centre du trou

## Cycles palpeurs

- G410\*** Point de référence centre poche rectangulaire
- G411\*** Point de référence centre tenon rectangulaire
- G412\*** Point de référence centre trou
- G413\*** Point de référence centre tenon circulaire
- G414\*** Point de référence extérieur angle
- G415\*** Point de référence intérieur angle
- G416\*** Point de référence centre cercle de trous
- G417\*** Point de référence axe de palpage
- G418\*** Point de référence centre de 4 trous
- G420\*** Mesure d'angle
- G421\*** Mesure trou
- G422\*** Mesure tenon circulaire
- G423\*** Mesure poche rectangulaire
- G424\*** Mesure tenon rectangulaire
- G425\*** Mesure intérieur rainure
- G426\*** Mesure extérieur traverse
- G427\*** Mesure coordonnée au choix
- G430\*** Mesure cercle de trous
- G431\*** Mesure plan
- G440\*** Compensation thermique
- G480\*** Etalonnage TT
- G481\*** Mesure de la longueur d'outil
- G482\*** Mesure du rayon d'outil
- G483\*** Mesure de la longueur et du rayon d'outil

\*) Fonction active pas-à-pas

### Définir le plan d'usinage

- G17** Plan X/Y, axe d'outil Z
- G18** Plan Z/X, axe d'outil Y
- G19** Plan Y/Z, axe d'outil X
- G20** Le 4ème axe est l'axe d'outil

### Chanfrein, arrondi, approche/sortie contour

- G24\*** Chanfrein de longueur R
- G25\*** Arrondi d'angle avec rayon R
- G26\*** Approche tang. par trajectoire circ. de rayon R
- G27\*** Sortie tang. par trajectoire circulaire de rayon R

### Définition d'outil

- G99\*** Définition d'outil dans le programme avec longueur L et rayon R

### Corrections de rayon d'outil

- G40** Pas de correction de rayon
- G41** Correction de rayon d'outil à gauche du contour
- G42** Correction de rayon d'outil à droite du contour
- G43** Correction de rayon d'outil paraxiale; allonger le déplacement
- G44** Correction de rayon d'outil paraxiale; raccourcir le déplacement

### Cotes

- G90** En valeur absolue
- G91** En valeur incrémentale

### Définir unité de mesure (en début de PGM)

- G70** Unité de mesure en **pouce**
- G71** Unité de mesure en **mm**

### Définir la pièce brute pour le graphisme

- G30** Définir le plan, coordonnées point MIN
- G31** Cotes (avec G90, G91), coordonnées point MAX

### Autres fonctions G

- G29** Prise en compte dernière position comme pôle
- G38** Arrêt exécution du programme
- G51\*** Appeler le numéro de l'outil suivant (avec magasin central d'outils seulement)
- G98\*** Initialiser le label (numéro de label)

\*) Fonction active pas-à-pas

## Fonctions des paramètres Q

- D00** Affectation directe d'une valeur
  - D01** Somme de deux valeurs et affectation
  - D02** Différence de deux valeurs et affectation
  - D03** Produit de deux valeurs et affectation
  - D04** Quotient de deux valeurs et affectation
  - D05** Calcul de la racine carrée d'un nombre et affectation
  - D06** Calcul du sinus d'un angle en degrés et affectation
  - D07** Calcul du cosinus d'un angle en degrés et affectation
  - D08** Calcul de la racine d'une somme de carrés et affectation (Pythagore)
  - D09** Si égal, saut au numéro de label donné
  - D10** Si différent, saut au numéro de label donné
  - D11** Si supérieur, saut au numéro de label donné
  - D12** Si inférieur, saut au numéro de label donné
  - D13** Calcul d'angle avec arctan à partir de deux côtés ou fonct. sinus/cosinus de l'angle et affectation
  - D14** Emettre un message à l'écran
  - D15** Restitution de texte ou du contenu de paramètre l'interface de données
  - D19** Transmission de paramètres Q à l'AP
-

## Adresses

|          |                                                            |
|----------|------------------------------------------------------------|
| <b>%</b> | Début du programme                                         |
| <b>A</b> | Pivotement de l'axe autour de X                            |
| <b>B</b> | Pivotement de l'axe autour de Y                            |
| <b>C</b> | Rotation de l'axe autour de Z                              |
| <b>D</b> | Définition des fonctions de paramètres Q                   |
| <b>E</b> | Tolérance pour rayon d'arrondi avec M112                   |
| <b>F</b> | Avance en mm/min. pour séquences de position               |
| <b>F</b> | Temporisation en secondes avec G04                         |
| <b>F</b> | Facteur échelle avec G72                                   |
| <b>G</b> | Fonctions G (cf. liste des fonctions G)                    |
| <b>H</b> | Angle de coordonnées polaires                              |
| <b>H</b> | Angle de rotation avec G73                                 |
| <b>I</b> | Coordonnée X du centre de cercle/pôle                      |
| <b>J</b> | Coordonnée Y du centre de cercle/pôle                      |
| <b>K</b> | Coordonnée Z du centre de cercle/pôle                      |
| <b>L</b> | Initialisation d'un numéro de label avec G98               |
| <b>L</b> | Sauter à un numéro de label                                |
| <b>L</b> | Longueur d'outil avec G99                                  |
| <b>M</b> | Fonction auxiliaire                                        |
| <b>N</b> | Numéro de séquence                                         |
| <b>P</b> | Paramètre de cycle dans les cycles d'usinage               |
| <b>P</b> | Valeur ou paramètre Q dans les définitions de paramètres Q |
| <b>Q</b> | Désignation de paramètre (emplacement)                     |

---

|          |                                                                 |
|----------|-----------------------------------------------------------------|
| <b>R</b> | Rayon de coordonnées polaires avec G10/G11/<br>G12/G13/G15/G16/ |
| <b>R</b> | Rayon de cercle avec G02/G03/G05                                |
| <b>R</b> | Rayon d'arrondi avec G25/G26/G27                                |
| <b>R</b> | Longueur de chanfrein avec G24                                  |
| <b>R</b> | Rayon d'outil avec G99                                          |
| <b>S</b> | Vitesse de rotation de broche en tours/min.                     |
| <b>S</b> | Angle pour la rotation de broche avec G36                       |
| <b>T</b> | Numéro d'outil avec G99                                         |
| <b>T</b> | Appel d'outil                                                   |
| <b>T</b> | Appel de l'outil suivant avec G51                               |
| <b>U</b> | Axe parallèle à l'axe X                                         |
| <b>V</b> | Axe parallèle à l'axe Y                                         |
| <b>W</b> | Axe parallèle à l'axe Z                                         |
| <b>X</b> | Axe X                                                           |
| <b>Y</b> | Axe Y                                                           |
| <b>Z</b> | Axe Z                                                           |
| <b>*</b> | Signe de fin de la séquence                                     |

---

## Fonctions auxiliaires M

---

|            |                                                                                                                                  |
|------------|----------------------------------------------------------------------------------------------------------------------------------|
| <b>M00</b> | Arrêt de l'exécution du programme/arrêt broche/arrêt arrosage                                                                    |
| <b>M01</b> | Arrêt facultatif de l'exécution du programme                                                                                     |
| <b>M02</b> | Arrêt de l'exécution du programme/arrêt broche/arrêt arrosage/retour séquence 1/le cas échéant, effacement de l'affichage d'état |
| <b>M03</b> | Broche activée sens horaire                                                                                                      |
| <b>M04</b> | Broche activée sens anti-horaire                                                                                                 |
| <b>M05</b> | Arrêt broche                                                                                                                     |
| <b>M06</b> | Changement d'outil/arrêt exécution du programme (en fonction du paramètre-machine) arrêt broche                                  |
| <b>M08</b> | Marche arrosage                                                                                                                  |
| <b>M09</b> | Arrêt arrosage                                                                                                                   |
| <b>M13</b> | Broche activée sens horaire/marche arrosage                                                                                      |
| <b>M14</b> | Broche activée sens anti-horaire/marche arrosage                                                                                 |
| <b>M30</b> | Fonction dito M02                                                                                                                |
| <b>M89</b> | Fonction auxiliaire libre ou appel de cycle, effet modal (en fonction du paramètre-machine)                                      |
| <b>M90</b> | Vitesse de contournage constante aux angles (actif en mode de poursuite seulement)                                               |
| <b>M91</b> | Dans une séquence de positionnement: les coordonnées se réfèrent au point zéro machine                                           |
| <b>M92</b> | Dans une séquence de positionnement: les coordonnées se réfèrent à une position définie par le constructeur de la machine        |

---

---

|             |                                                                                                               |
|-------------|---------------------------------------------------------------------------------------------------------------|
| <b>M93</b>  | Reservée                                                                                                      |
| <b>M94</b>  | Réduire l'affiche de l'axe rotatif à une valeur inférieure à 360°                                             |
| <b>M95</b>  | Reservée                                                                                                      |
| <b>M96</b>  | Reservée                                                                                                      |
| <b>M97</b>  | Usinage de petits éléments de contour                                                                         |
| <b>M98</b>  | Fin de la correction de contournage                                                                           |
| <b>M99</b>  | Appel de cycle actif pas-à-pas                                                                                |
| <b>M101</b> | Changement d'outil automatique après écoulement de la durée d'utilisation                                     |
| <b>M102</b> | Annulation de M101                                                                                            |
| <b>M103</b> | Réduire au facteur F l'avance de plongée                                                                      |
| <b>M104</b> | Réactiver le dernier point de référence initialisé                                                            |
| <b>M105</b> | Exécuter l'usinage avec le premier facteur $k_v$                                                              |
| <b>M106</b> | Exécuter l'usinage avec le deuxième facteur $k_v$                                                             |
| <b>M107</b> | Cf. Manuel d'utilisation                                                                                      |
| <b>M108</b> | Annulation de M107                                                                                            |
| <b>M109</b> | Vitesse de contournage constante au tranchant d'outil pour les rayons (augmentation et réduction de l'avance) |
| <b>M110</b> | Vitesse de contournage constante au tranchant d'outil pour les rayons (réduction d'avance seulement)          |
| <b>M111</b> | Annulation de M109/M110                                                                                       |
| <b>M114</b> | Correction automatique de la géométrie de la machine lors de l'usinage avec inclinaison des axes              |

---

---

|                           |                                                                                                                 |                           |                                                                          |
|---------------------------|-----------------------------------------------------------------------------------------------------------------|---------------------------|--------------------------------------------------------------------------|
| <b>M115</b>               | Annulation de M114                                                                                              | <b>M140</b>               | Retrait du contour dans le sens de l'axe d'outil                         |
| <b>M116</b>               | Avance des axes rotatifs en mm/min.                                                                             | <b>M141</b>               | Annuler la surveillance du palpeur                                       |
| <b>M117</b>               | Annulation de M116                                                                                              | <b>M142</b>               | Effacer les informations de programme modales                            |
| <b>M118</b> <sup>1)</sup> | Transférer le positionnement de la manivelle pendant l'exécution du programme                                   | <b>M143</b>               | Effacer la rotation de base                                              |
| <b>M120</b> <sup>1)</sup> | Précalcul d'une position avec correction de rayon LOOK AHEAD                                                    | <b>M144</b>               | Validation cinématique machine dans positions EFF/NOM en fin de séquence |
| <b>M126</b>               | Déplacement des axes rotatifs avec optimisation de la course                                                    | <b>M145</b>               | Annulation de la fonction M144                                           |
| <b>M127</b>               | Annulation de M126                                                                                              | <b>M200</b> <sup>1)</sup> | Fonctions auxiliaires                                                    |
| <b>M128</b>               | Conservation de la position de la pointe de l'outil lors du positionnement d'axes inclinés (TCPM) <sup>2)</sup> | ⋮                         | pour machines à découpe laser                                            |
| <b>M129</b>               | Annulation de M128                                                                                              | <b>M204</b> <sup>1)</sup> | Cf. Manuel d'utilisation                                                 |
| <b>M130</b> <sup>1)</sup> | Dans séquence de positionnement: les points se réfèrent au système de coordonnées non-incliné                   |                           |                                                                          |
| <b>M134</b>               | Arrêt précis lors du positionnement avec axes rotatifs                                                          |                           |                                                                          |
| <b>M135</b>               | Annulation de M134                                                                                              |                           |                                                                          |
| <b>M136</b>               | Avance F en microns par tour de broche                                                                          |                           |                                                                          |
| <b>M137</b>               | Avance F en mm par minute                                                                                       |                           |                                                                          |
| <b>M138</b>               | Sélection d'axes inclinés pour M114, M128 et cycle d'inclinaison du plan d'usinage                              |                           |                                                                          |

---

<sup>1)</sup> Dialogue en Texte clair seulement

<sup>2)</sup> TCPM: Tool Center Point Management


# HEIDENHAIN


---

## **DR. JOHANNES HEIDENHAIN GmbH**

Dr.-Johannes-Heidenhain-Straße 5


**83301 Traunreut, Germany**


 + 49/86 69/31-0


 + 49/86 69/50 61

e-mail: info@heidenhain.de

---

 **Service** + 49/86 69/31-12 72

 TNC-Service + 49/86 69/31-14 46

 + 49/86 69/98 99

e-mail: service@heidenhain.de


---

<http://www.heidenhain.de>

## **HEIDENHAIN FRANCE sarl**

2, Avenue de la Cristallerie


92316 Sèvres


 01 41 14 30 00

 01 41 14 30 30

## **HEIDENHAIN NV/SA**

Pamelse Klei 47,  
1760 Roosdaal-Pamel, Belgium

 (054) 34 31 58


 (054) 34 31 58


## **HEIDENHAIN (SCHWEIZ) AG**

Post Box

Vieristrasse 14

8603 Schwerzenbach, Switzerland

 (01) 8 06 27 27

 (01) 8 06 27 28