



HEIDENHAIN



Information Produit

ECN 413

ECN 425

ERN 421

ERN 487

Capteurs rotatifs pour
l'asservissement moteur
des ascenseurs

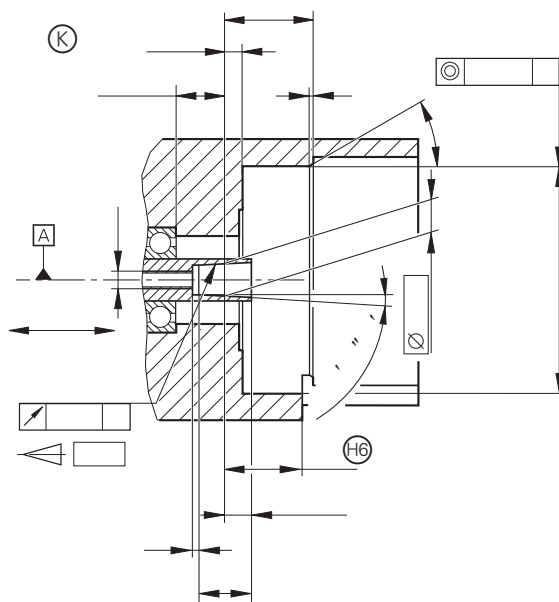
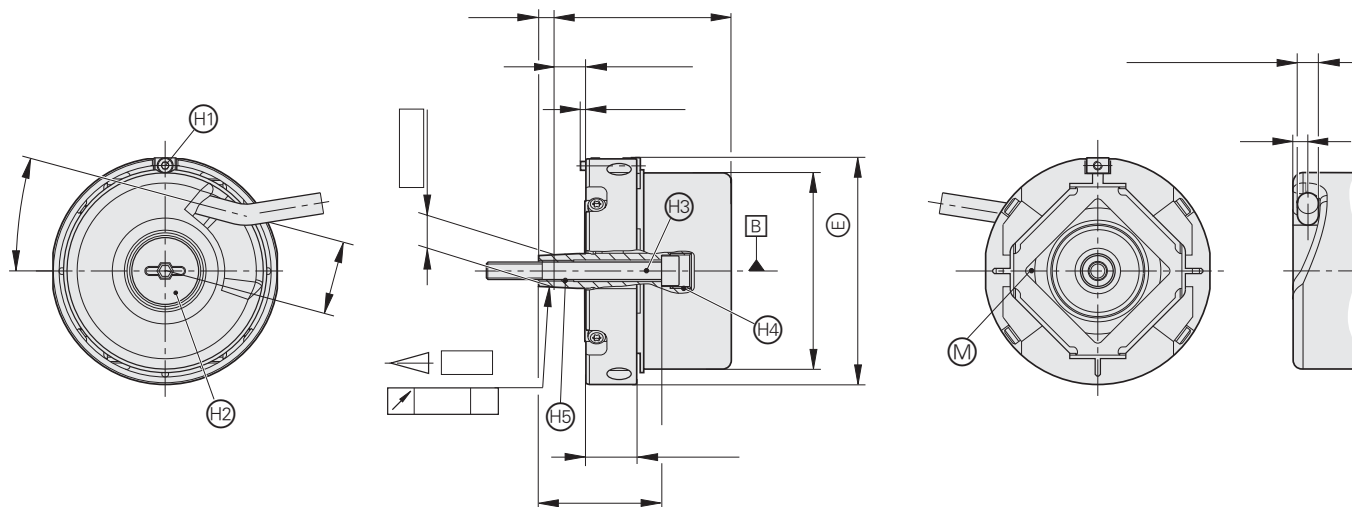
Février 2007

Série ECN/EQN/ERN 400

Capteurs rotatifs avec roulement pour l'industrie des ascenseurs

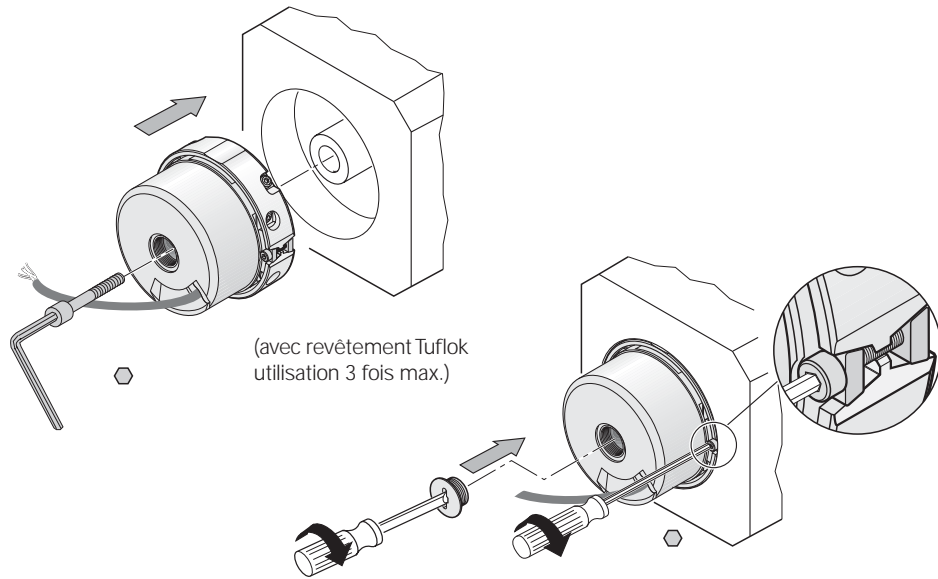
- simplicité de montage
- accouplement rigide sur l'arbre
- raccordement direct par câble
- mêmes dimensions pour différentes interfaces

Dimensions en mm

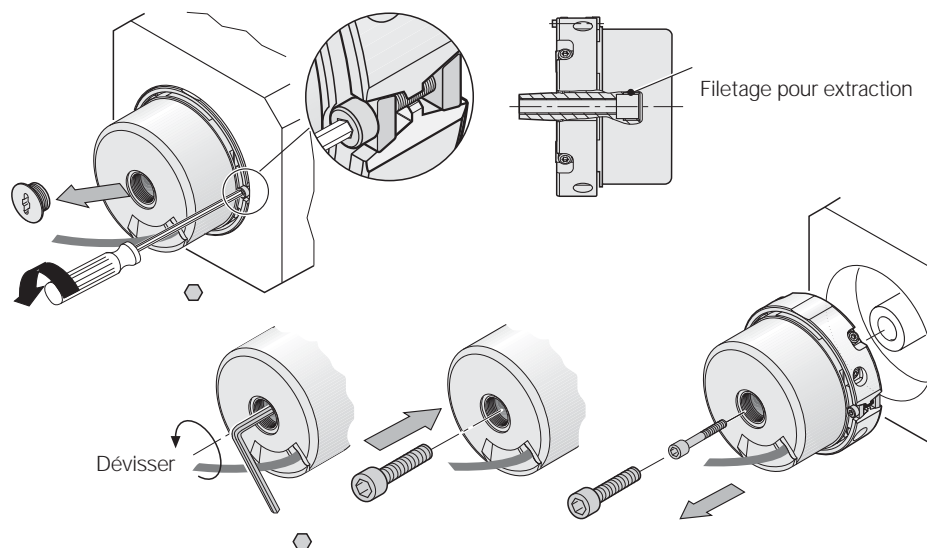



- Ⓐ = Roulement de l'arbre moteur
- Ⓑ = Roulement du capteur
- Ⓚ = Cotes de montage requises
- Ⓜ = Point de mesure température de travail
- Ⓜ = Vis de serrage anneau d'accouplement – taille de clé 2, couple de serrage 1.25 Nm
- Ⓜ = Vis d'obturation, taille de clé 3 et 4, Couple de serrage 5+0.5 Nm
- Ⓜ = Vis d'accouplement (avec revêtement Tuflok) M5 x 50 DIN 6912 SW4, Couple de serrage 5+0.5 Nm
- Ⓜ = Filetage pour extraction M10
- Ⓜ = Filetage pour extraction M6
- Ⓜ = Version du capteur avec embase

Montage



Démontage


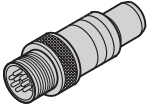





 **M10** Serrer la vis seulement jusqu'à ce que le cône se détache.

Raccordement électrique

Raccordements

Raccordements ECN 425


Prise d'accouplement 8 plots M12								
								
	Alimentation en tension				Valeurs absolues de position			
	2	8	1	5	3	4	7	6
	$U_P^{1)}$	U_P	$0V^{1)}$	$0V$	DATA	$\overline{\text{DATA}}$	CLOCK	$\overline{\text{CLOCK}}$
	bleu	brun/vert	blanc	blanc/vert	gris	rose	violet	jaune

Blindage sur le boîtier; U_P = tension d'alimentation

¹⁾ pour lignes d'alimentation configurées en parallèle

Les plots ou fils non utilisés ne doivent pas être raccordés!

Raccordements ECN 413

	Alimentation en tension					Signaux incrémentaux				Valeurs absolues de position			
	U_P	Palpeur U_P	$0V$	Palpeur $0V$	Blindage interne	A+	A-	B+	B-	DATA	$\overline{\text{DATA}}$	CLOCK	$\overline{\text{CLOCK}}$
	brun/ vert	bleu	blanc/ vert	blanc	/	vert/ noir	jaune/ noir	bleu/ noir	rouge/ noir	gris	rose	violet	jaune

Blindage sur le boîtier; U_P = tension d'alimentation

Palpeur: La ligne de palpeur est reliée de manière interne avec la ligne d'alimentation correspondante.

Les plots ou fils non utilisés ne doivent pas être raccordés!

Raccordements ERN 487

	Alimentation en tension					Signaux incrémentaux					
	U_P	Palpeur U_P	0V	Palpeur 0V	Blindage interne	A+	A-	B+	B-	R+	R-
	brun/ vert	bleu	blanc/ vert	blanc	/	vert/ noir	jaune/ noir	bleu/ noir	rouge/ noir	rouge	noir

	Autres signaux			
	C+	C-	D+	D-
	gris	rose	jaune	violet

Blindage sur le boîtier; U_P = tension d'alimentation;
C, D = signaux de commutation pour commutation sinus
Palpeur: La ligne de palpeur est reliée de manière interne avec la ligne d'alimentation correspondante.
 Les plots ou fils non utilisés ne doivent pas être raccordés!

Raccordements ERN 421

	Alimentation en tension				Signaux incrémentaux						Autres signaux	
	U_P	Palpeur U_P	0V	Palpeur 0V	U_{a1}	$\overline{U_{a1}}$	U_{a2}	$\overline{U_{a2}}$	U_{a0}	$\overline{U_{a0}}$	$\overline{U_{aS}}$	libre
	brun/ vert	bleu	blanc/ vert	blanc	brun	vert	gris	rose	rouge	noir	violet	jaune

Blindage sur le boîtier; U_P = tension d'alimentation
Palpeur: La ligne de palpeur est reliée de manière interne avec la ligne d'alimentation correspondante.
 Les plots ou fils non utilisés ne doivent pas être raccordés!

HEIDENHAIN



Autres informations

- Catalogue *Systèmes de mesure pour entraînements électriques*
- Catalogue *Capteurs rotatifs*

