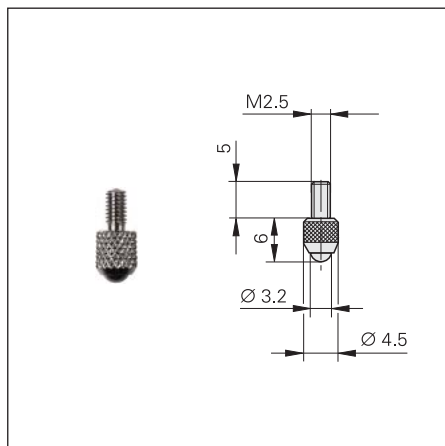


Accessoires

Touches de mesure

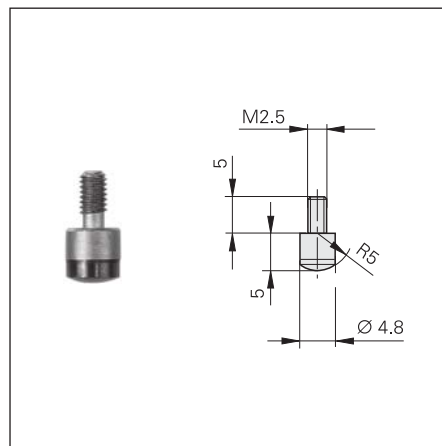
Touche de mesure à bille

acier ID 202504-01
 carbure ID 202504-02
 rubis ID 202504-03



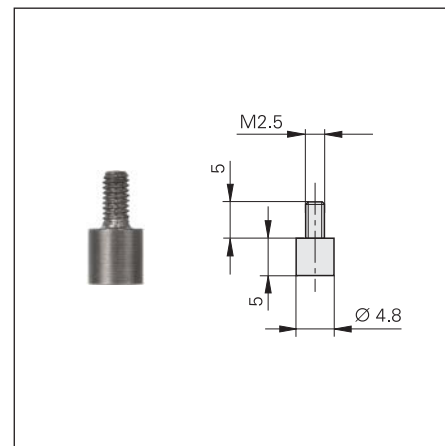
Touche de mesure sphérique

carbure ID 229232-01



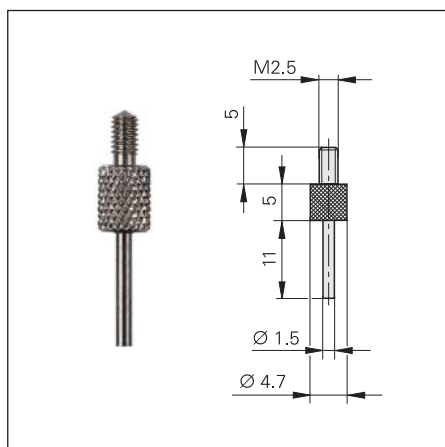
Touche de mesure plane

acier ID 270922-01
 carbure ID 202506-01



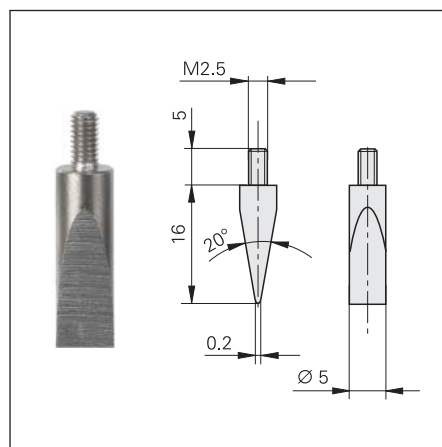
Touche de mesure pointue

acier ID 202505-01

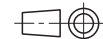


Touche de mesure biseautée

acier ID 202503-01



Dimensions en mm

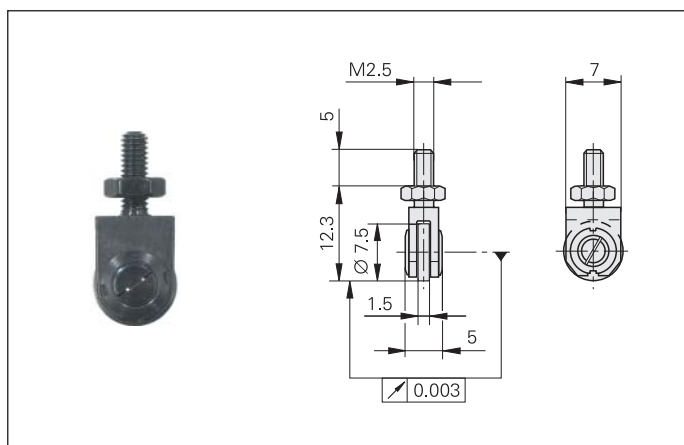


Tolerancing ISO 8015
 ISO 2768 - m H
 < 6 mm: ±0.2 mm

Rouleau de mesure, acier

pour palpage avec friction très faible de surfaces mobiles

convexe ID 202502-03
 cylindrique ID 202502-04



Touche de mesure réglable, en carbure

pour alignement parallèle précis par rapport à la surface de la table

plane ID 202507-01
 biseautée ID 202508-01

