

# Accessoires pour CERTO HEIDENHAIN

## Support de mesure

### Support de mesure CS 200

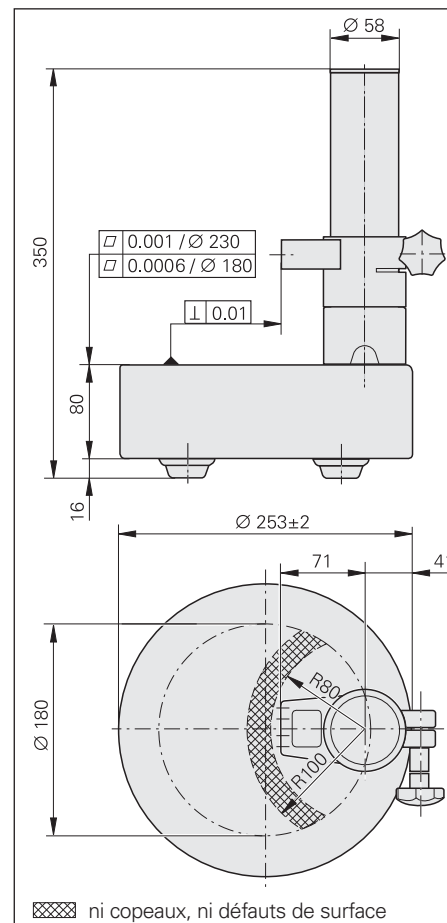
pour palpeur de mesure CT 2501\*  
CT 6001

ID 221310-01

Hauteur totale 349 mm  
Table de mesure Ø 250 mm  
Colonne Ø 58 mm  
Poids 15 kg

\*) avec attache spéciale

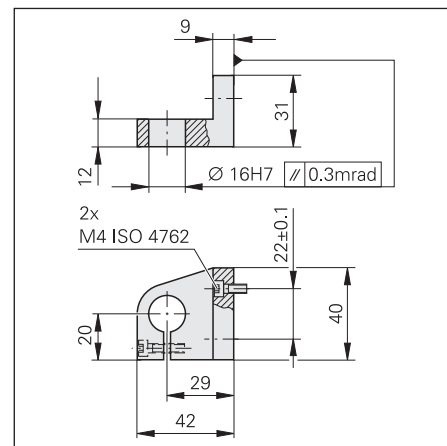
La planéité du CS 200 est déterminée à l'aide d'un interféromètre de Fizeau.



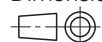
### Attache pour CS 200

pour le montage du CT 2501 avec douille de serrage Ø 16 mm

ID 324391-01



Dimensions en mm



Tolerancing ISO 8015  
ISO 2768 - m H  
< 6 mm: ±0.2 mm