

Plaque en céramique, pompe à membrane

Plaque en céramique

Plaque de travail anti-usure avec grande qualité de surface, conçue spécialement pour le contrôle des cales-étalon

ID 223 100-01

Les cales-étalon (classe 1 ou 2) – ou pièces de test équivalentes avec surface plane – sont aspirées sur la plaque en céramique par sous-pression. La plaque en céramique est à son tour aspirée par sous-pression sur la table de mesure pour assurer la stabilité de l'ensemble.

La fourniture comprend les éléments de pressurisation suivants destinés à raccorder la plaque en céramique sur la pompe à membrane:

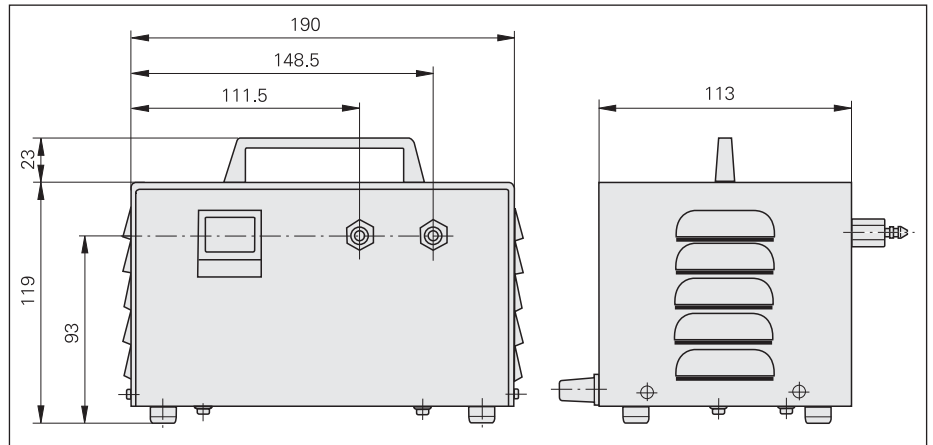
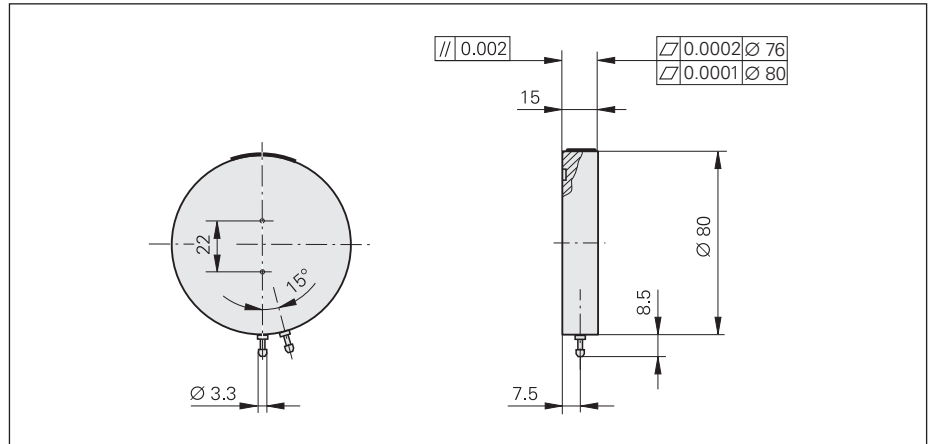
Tuyau de pressurisation 3 m
Distributeur
Pièce de raccordement

Pompe à membrane

Pour produire la sous-pression nécessaire à l'aspiration de la pièce et de la plaque en céramique

ID 227967-01

Tension d'alimentation 230 V/50 Hz
Consommation 20 W
Poids 2,3 kg



Dimensions en mm



Tolerancing ISO 8015
ISO 2768 - m H
< 6 mm: ±0.2 mm