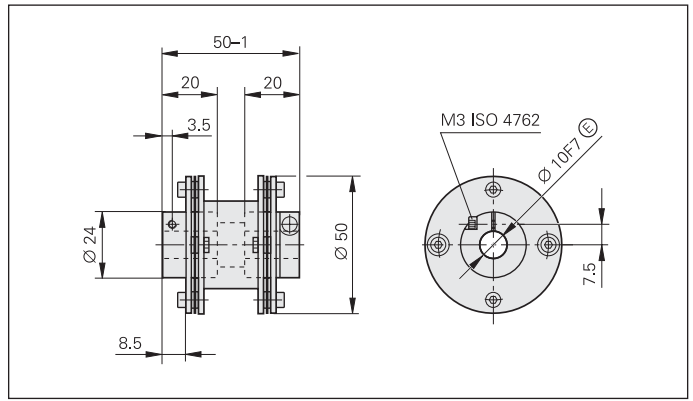


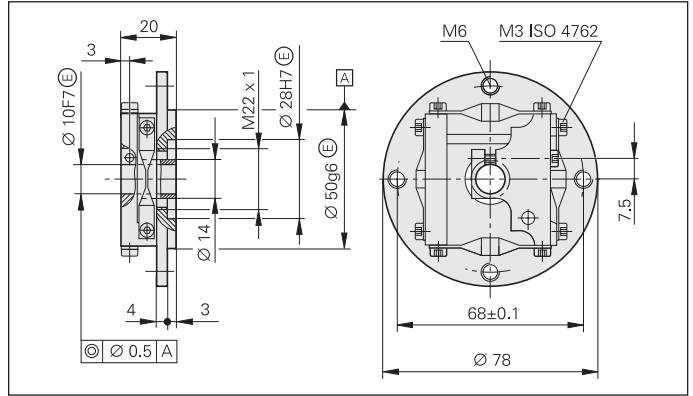
Accouplement à membrane K 03

ID 200313-04



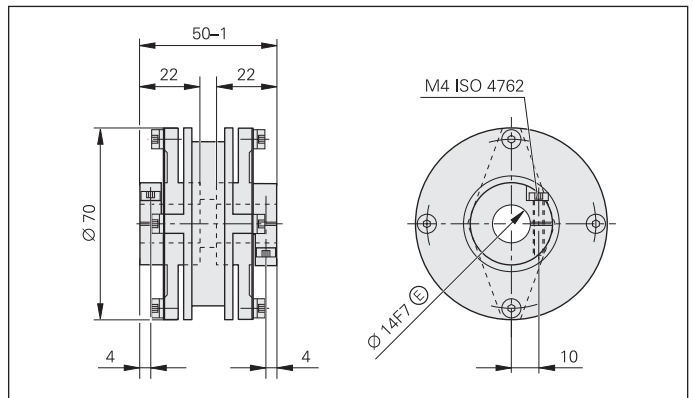
Accouplement plat K 18

ID 202227-01



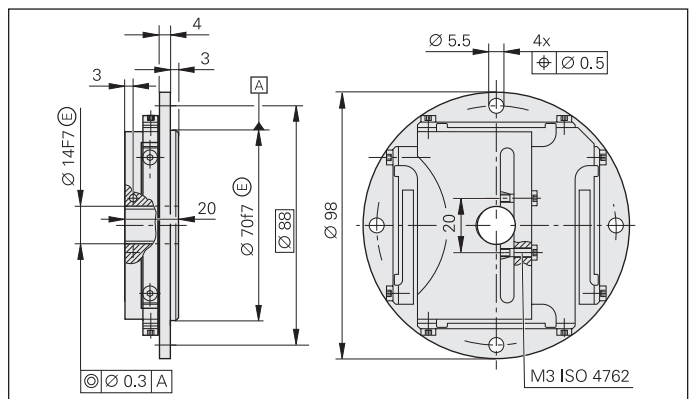
Accouplement à membrane K 01

ID 200301-02



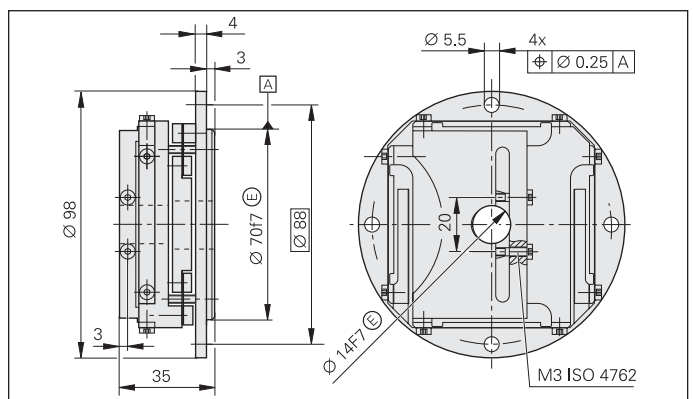
Accouplement plat K 15

ID 255797-01

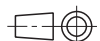


Accouplement plat K 16

ID 258878-01



Dimensions en mm



Tolerancing ISO 8015
ISO 2768 - m H